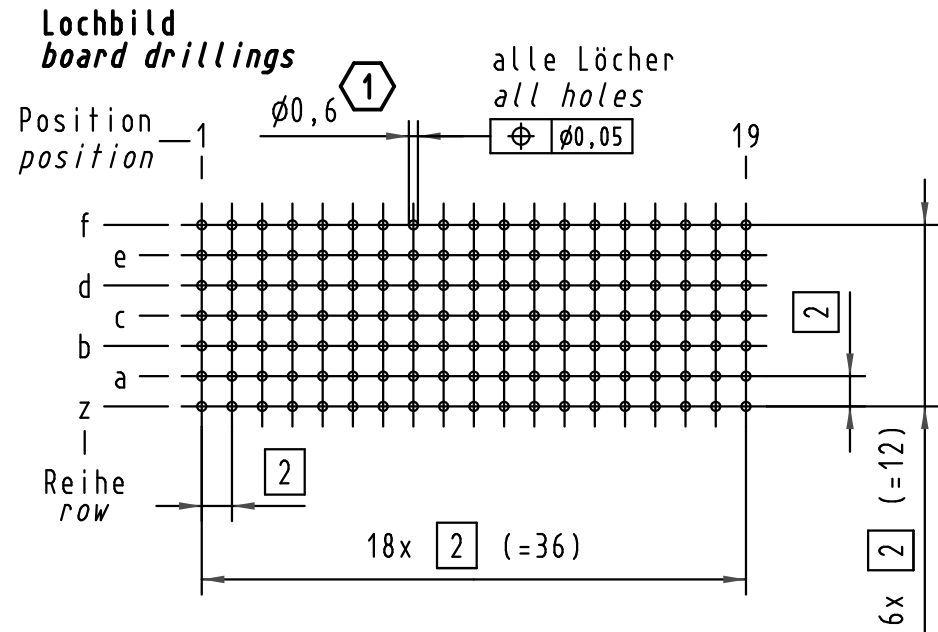
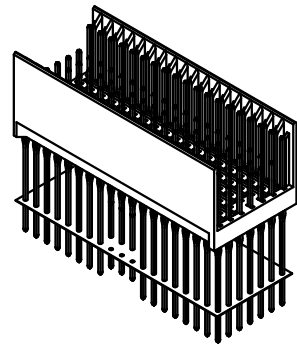
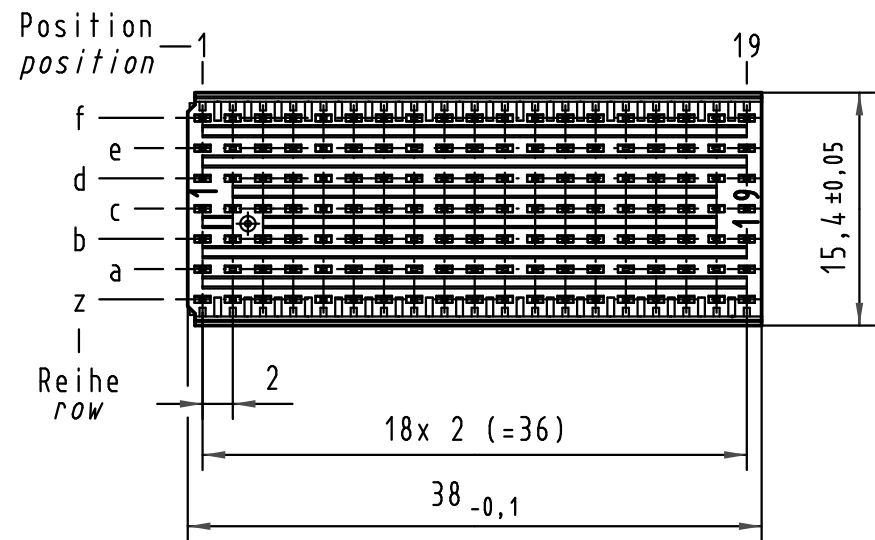
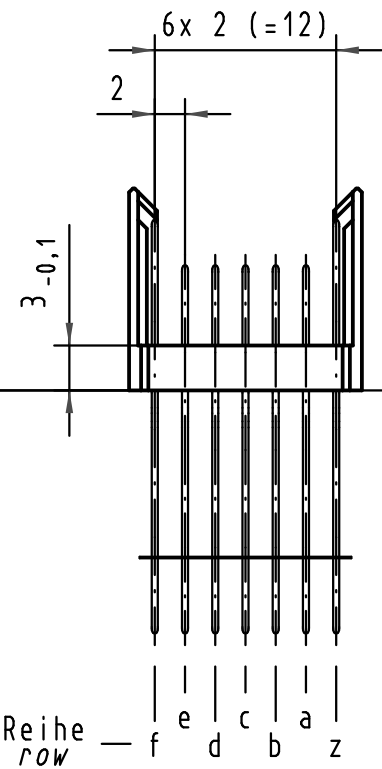
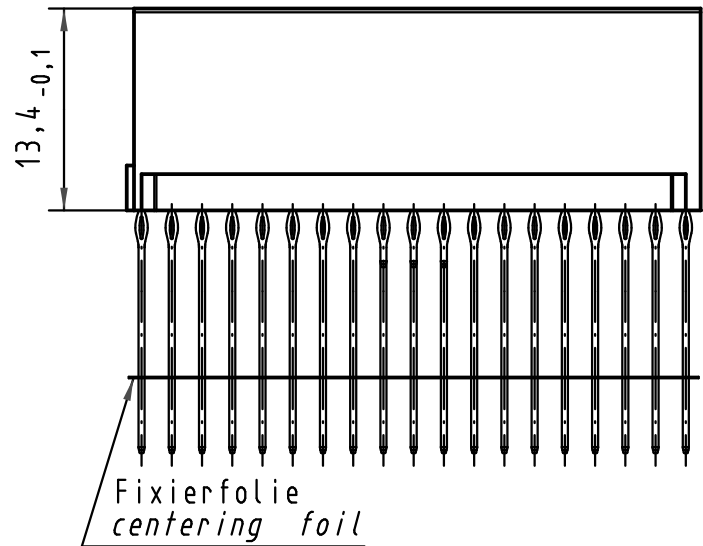
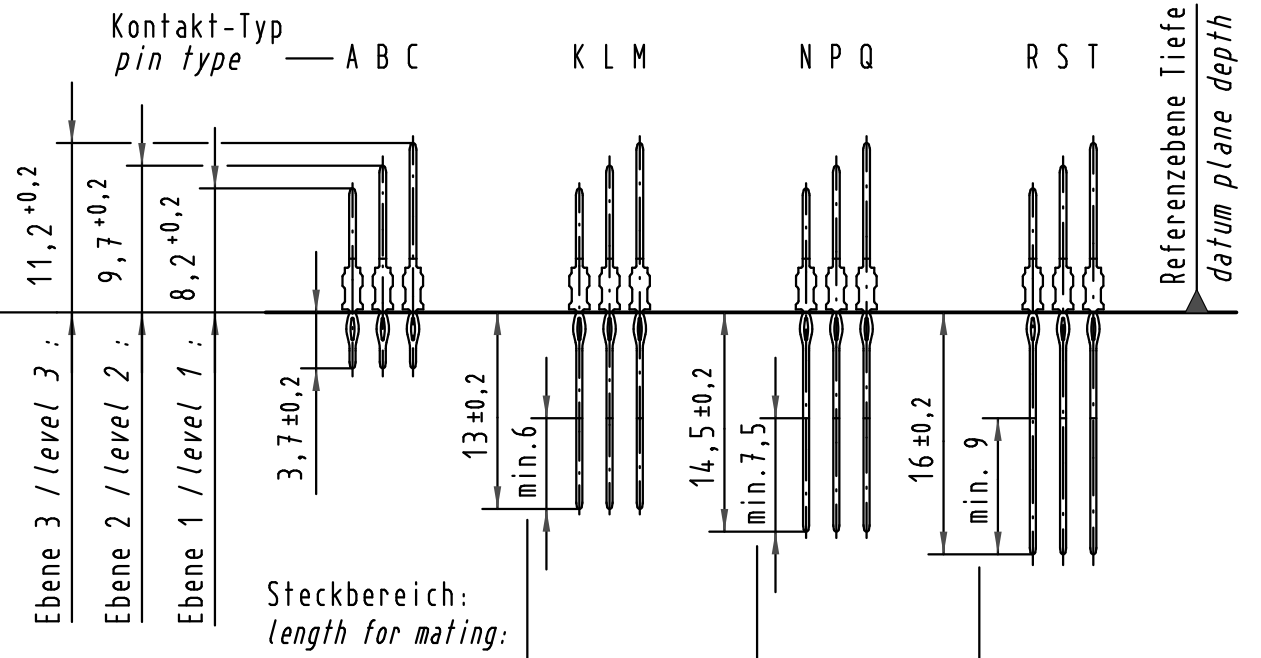


Alle Rechte vorbehalten/ All rights reserved

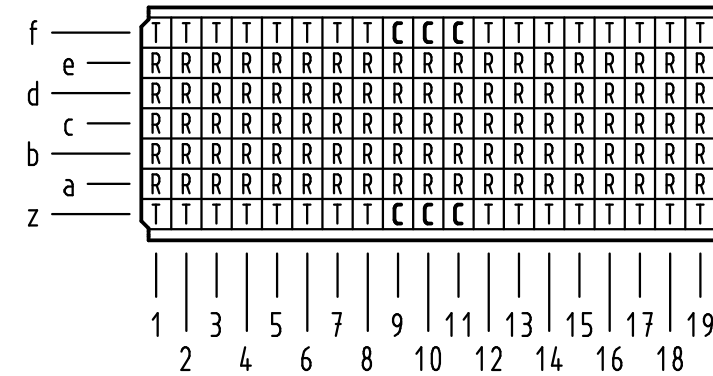


Kontakt-Maße contact dimensions

(Längen der Steck- und Anschlußseite gelten für eingepreßte Steckverbinder)
(mating and termination length of contacts apply to pressed in connectors)



Kontaktbelegung contact loading



Empfohlener Lochaufbau und weitere Informationen siehe: DS 17 00 110 0101
recommended configuration of plated through holes and further information see: DS 17 00 110 0101

17 05 133 4002	S4
17 05 133 2002	2
17 05 133 1002	1
Bestell-Nr. part-no.	Anforderungsstufe performance level 1

All Dimensions in mm Original Size DIN A 3		Techn. Character.		Nicht tolerierte Maßel/Free size tolerances IEC 61076-4-101	
		Dat.	Name	har-bus HM Messerleiste Typ B-19 133pol., Anschlußlänge 3,7mm und 16mm har-bus HM male connector type B-19 133pol., termination length 3,7mm and 16mm	
		Detail.	09.04.99 Rie.		
35967	08.01.10 Hage.	Insp.	09.04.99 Wei.		
34337	21.05.07 Cla	Stand.			
29391	14.03.01 Rie.	HARTING Electronics GmbH & Co. KG D-32339 ESPELKAMP		TB 17 05 133 x002 Blatt/page	
25907					
Mod.	Dat.	Name	Sub.		