

5 4 3 2 1

D

C

B

A

↓ A

24x2 (=48)

2

16,2

28,5

17 99 000 0026

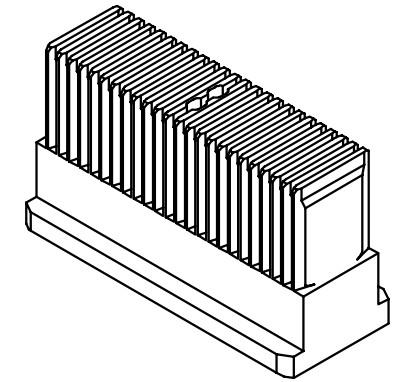
50

14

3,5

4

20

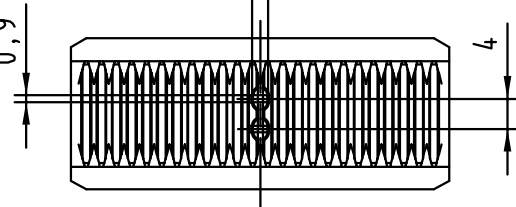


A 1:1

2,1

0,9

4



All Dimensions in mm
Original Size DIN A 4

Techn. Character.

Nicht tolerierte Maßel Free size tolerances

	Dat.	Name	Maßstab/Scale
Detail.	23.02.00	Hage	2:1 1:1
Insp.	23.02.00	drie	
Stand.			

Unterstempel / Bottom tool
har-bus HM
Messerleiste / male
Typ A, B 25, AB 25

26823		
Mod.	Dat.	Name
	04.05.00	Hage

HARTING KGaA
D-32339 ESPELKAMP



TB 17 99 000 0026
Sub.

Blatt/ page