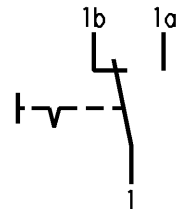
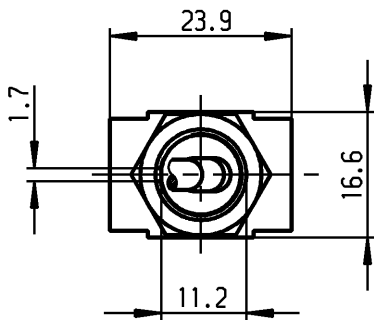
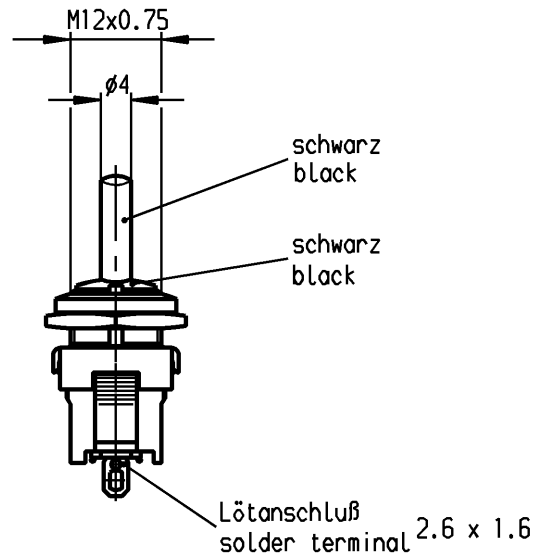
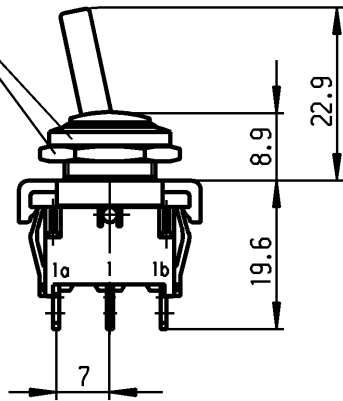


VERTRAULICH-CONFIDENTIAL

© Alle Rechte bei Marquardt, auch fuer den Fall von Schutzrechtsanmeldungen. Jede Veruegungsbefugnis, wie Kopier- und Weitergaberecht, bei uns.
 © This document is the exclusive property of Marquardt. Without our consent, it may not be reproduced or given to third parties.

Muttern lose beigelegt
 nuts loose added



**Aufschrift
 Marking**



1823.

6(4)/250~5E4 T100/55



05

Umschalter 1-polig

Für Geräte der Klasse II geeignet

SPDT

suitable for appliances of class II

Herstellort /-jahr/-woche nach DIN EN 60062

date of manufacture: place/year/week acc. to DIN EN 60062

Diese Unterlage ist geistiges Eigentum der Firma Marquardt. Schutzvermerk nach DIN 34 beachten. Copyright reserved.

| | | | | | | | | | |
|---|-------------------|--|-------------|-------------------|----------------------------|---|---|----------------------------------|-------|
| Für Form und Lage FOR SHAPE AND LOC. Für Winkel FOR ANGLE ± 2° | | ALLgemeintoleranzen UNTOLERANCED DIMENSIONS | | | Pause COPY | Blatt SHEET 01 | Typ K | Zeichn./DRAWING NO. 1823.6101 | Index |
| PROJECTION | | Abmasse und Nennmassbereiche Angaben in mm | | | Laengen LENGTH | Radien RADII | Original Maßstab DIN SCALE A4 1:1 | | |
| ALL DIMENSIONS ARE IN MILLIMETRES | | >0-6 ± 0.2 >6-15 ± 0.4 >15-30 ± 0.4 >30-70 ± >70-120 ± >120-200 ± | | | ± 10% | | 0 10 20 30 mm | | |
| c | | | g | | CAD Medusa | | Z | | |
| b | 64505 | 22.04.10 Mut | f | | gez./DRAWN BY 03.06.05 Mut | | | | |
| a | 56042 | 21.01.08 vor | e | | gepr./CHECKED BY mej | | | | |
| | 43241 | 03.06.05 Mut | d | | Ersatz für/REPLACEMENT OF | | | | |
| Ausg. ISSUE | Anderung REVISION | gez. DRAWN BY | Ausg. ISSUE | Anderung REVISION | gez. DRAWN BY | MARQUARDT Marquardt, D-78604 Riethem-Weilheim | | | |

Geraeteschalter
 appliance switch