

K-Nr.: 20243  
 K-no.:

Zündübertrager / Ignition Transformer

 Datum: 20.07.2005  
 Date:

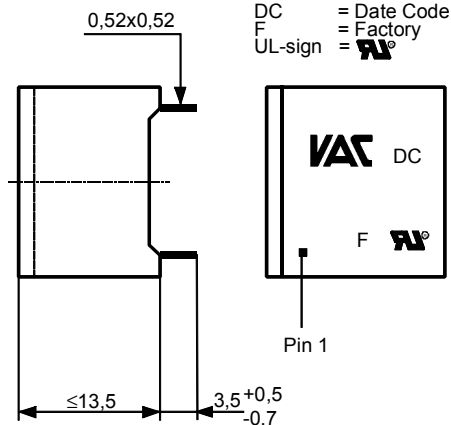
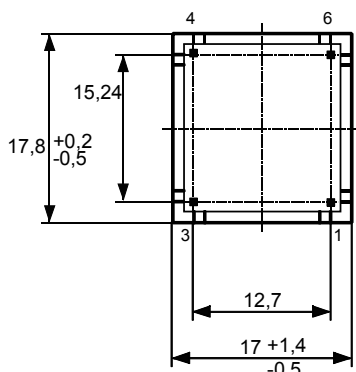
 Kunde: Typenelement / Standard Type  
 Customer

 Kd. Sach Nr.:  
 Customers part no.:

 Seite 1 von 2  
 Page of

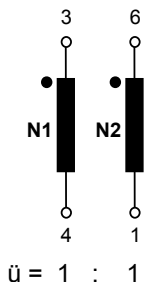
 Maßbild (mm): Freimaßtoleranz DIN ISO 2768-c  
 Mechanical outline General Tolerances

 Anschlüsse:  
 Connections:

 Toleranz der Stiftabstände ±0,2 mm  
 (Tolerances grid distance)

 DC = Date Code  
 F = Factory  
 UL-sign = 

 Beschriftung:  
 marking



 Anschlußschema:  
 Schematic diagram

 Betriebsdaten/Charakteristische Daten (Nichtwerte):  
 Operational data/characteristic data (nominal values):

$$R_{Cu1} = R_{Cu2} = 2,1 \Omega$$

$$L_{S1} = 290 \mu H \quad (N2 \text{ kurzgeschlossen/short circuited})$$

$$C_k = 6 \text{ pF}$$

$$\int U_2 dt \geq 500 \mu Vs; \quad U_{is, eff} = 500 V$$

Umgebungstemperatur/ambient temperature: -25°C...+70°C

Lagertemperatur/storage temperature: -40°C...+85°C

 Prüfung: (V: 100%-Test; AQL...: DIN ISO 2859-Teil1)  
 Inspection

- |               |          |  |             |                               |
|---------------|----------|--|-------------|-------------------------------|
| 1) (V)        | M3014:   | $U_{p,eff} = 3,1 \text{ kV},$                                  | 2 s,        | N1 gegen N2                   |
| 2) (AQL 0,25) | M3011/1: | $L_1 \geq 3,6 \text{ mH},$                                     | f = 10 kHz, | $U_{AC,eff} = 100 \text{ mV}$ |
| 3) (V)        | M3011/6: | Polarität / Übersetzungsverhältnis:<br>Polarity / Turns ratio: |             | Toleranz ± 5%<br>Tolerance    |

 Siehe Seite 2  
 See page 2

Weitere Vorschriften: Siehe Seite 2

Applicable documents: See page 2

Datum	Name	Index	Änderung
20.07.05	Tr.	82	Mechanical outline: marking with UL-sign. ÄA 494
18.08.99	Tr.	82	Maßbild geändert. Außenmaßtoleranz von 17 + 1 -0,5 auf 17 +1,4 -0,5 geändert. M-Blatt-Bez. ergänzt. Pkt1) Prüfzeit auf 2" geändert. EN50178+EN60950 und Typprüfungen 3,1 kV 1min + M3064 mitaufgenommen.

Hrsg.: KB-FB FT

Bearb.: Tr

KB-PM B: Kei.

freig.: Tr.

**DATENBLATT / Specification****Sach Nr.: T60403-D4721-X106**

Item no.:

K-Nr.: 20243  
K-no.:

Zündübertrager / Ignition Transformer

Datum: 20.07.2005  
Date:Kunde: Typenelement / Standard Type  
CustomerKd. Sach Nr.:  
Customers part no.:Seite 2 von 2  
Page of**Typprüfung:**

Type test

1) M3014:  $U_{p,eff} = 3,1 \text{ kV}$ , 1 min, N1 gegen/to N22) Stoßspannungsprüfung in Anlehnung an M3064  
HV transient test according to M3064

N1 gegen/to N2

Einstellwerte: 1,2  $\mu\text{s}$  / 50  $\mu\text{s}$ -Kurvenform (waveform)  
Settings  $U_{p,max} = 6,4 \text{ kV}$ 10 Impulse im Abstand  $t = 10$  Sekunden mit wechselnder Polarität  
10 pulses in a cycle of  $t = 10$  seconds with changing polarityMessungen nach Temperaturangleich der Prüflinge an Raumtemperatur  
Measurements after temperature balance of the test samples at room temperatureWeitere Vorschriften:  
Applicable documentsKonstruiert, gefertigt und geprüft nach DIN EN 60950 (VDE 0805) und DIN EN 50178 (VDE 0160)  
and erfüllt die Vorschriften.Parameter: Verstärkte Isolierung: N1 - N2                      Verschmutzungsgrad 2  
Betriebsspannung  $U_{eff} = 500 \text{ V}$                                       Isolierstoffklasse 2  
Überspannungskategorie: 2

Constructed, manufactured and tested in accordance with DIN EN 60950 (VDE 0805) and DIN EN 50178 (VDE 0160) agrees with the standards.

Parameters: Reinforced insulation: N1 - N2                      Pollution degree 2  
Working voltage  $U_{ms} = 500 \text{ V}$                                       Material group 2  
Insulation category: 2Gehäusewerkstoff, Gießharz und Draht UL-gelistet  
Housing material, casting resin and wire                      UL-listed

Hrsg.: KB-FB FT

Bearb.: Tr

KB-PM B: Kei.

freig.: Tr.