

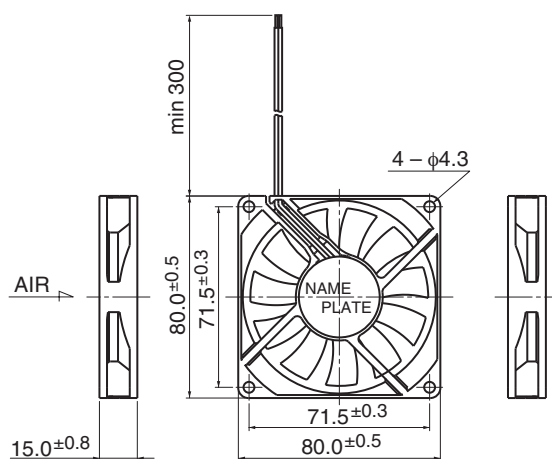
# 08015JE for Evaporator

80<sup>□</sup>X15<sup>L</sup>

## DC Axial Fan



### ■ 外観図 Outline



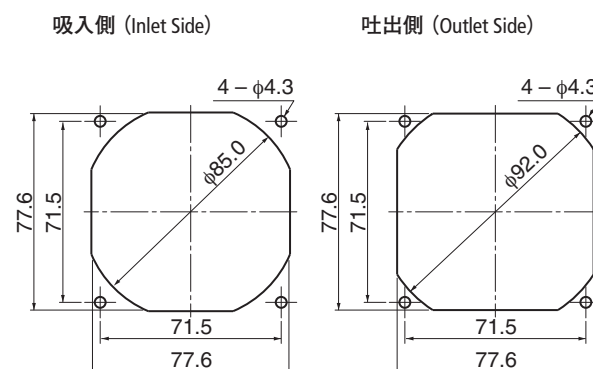
### ■ 一般仕様 General Specifications

モーター保護	: 自動復帰方式
Motor Protection	: Auto Restart
絶縁抵抗	: DC500V メガにて10MΩ以上
Insulation Resistance	: 10MΩ or over with a DC500V Megger
絶縁耐圧	: AC700V 1s
Dielectric Withstand Voltage	
許容環境温度範囲	: -40°C ~ +40°C (Operating)
Allowable Ambient Temperature Range	: -40°C ~ +60°C (Storage)
	: 実用上さしつかえない状態で結露無きこと non-condensing environment

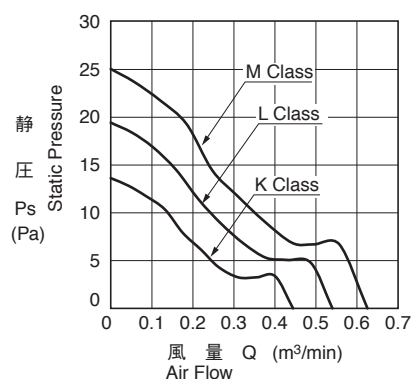
### ■ 期待できる寿命 Expected Life

※故障率 10% (L10 Life)	※Failure Rate: 10% (L10 Life)
-20°C 70,000 時間 (Hours)	

### ■ 取付穴参考図 Panel Out-cuts



### ■ 特性曲線 Characteristic Curves



### ■ 材質 Material

ケーシング	: プラスチック (ブラック) UL94V-0
インペラー	: プラスチック (ブラック) UL94V-0
軸受	: ボールベアリング
リード線	: UL1007 AWG26 +: 赤 -: 黒
Casing	: Plastic (Black) UL94V-0
Impeller	: Plastic (Black) UL94V-0
Bearing	: Ball Bearing
Lead Wire	: UL1007 AWG26 +: Red, -: Black

### ■ 仕様 Specifications

型式 Model	管理番号 Product No.	定格電圧	使用電圧範囲	定格電流	定格入力	定格回転速度	最大風量	最大静圧	騒音	質量	
		Rating Voltage (V)	Operating Voltage (V)	Current (A)*1	Input Power (W)*1	Speed (min <sup>-1</sup> )*1	Max. Air Flow (m <sup>3</sup> /min)*1 (CFM)*1	Max. Static Pressure (Pa) (In H <sub>2</sub> O)	Noise (dB)*1	Mass (g)	
08015JE-12K-BA-	F0	12	7.0 ~ 13.2	0.04	0.48	2000	0.44	15.7	13.4	0.05	23.5
08015JE-12L-BA-	F0			0.07	0.84	2400	0.54	19.1	19.2	0.08	28.0
08015JE-12M-BA-	F0			0.10	1.20	2800	0.63	22.2	25.0	0.10	32.0

回転方向: ラベルから見て時計方向  
Rotation: Clockwise as seen from the label side

風吹き出し方向: ラベル側  
Airflow Outlet: Label side

\*1: Average Values in Free Air

# Mouser Electronics

Authorized Distributor

Click to View Pricing, Inventory, Delivery & Lifecycle Information:

[NMB Technologies:](#)

[08015JE-12M-BA-F0](#)