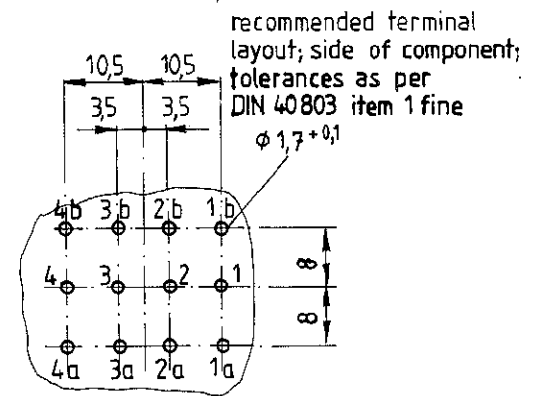
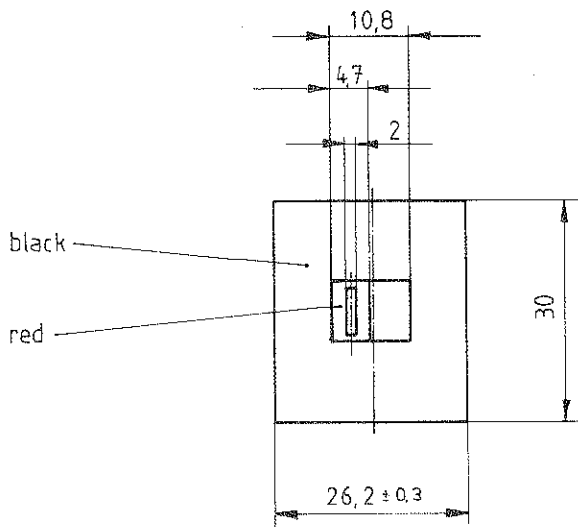
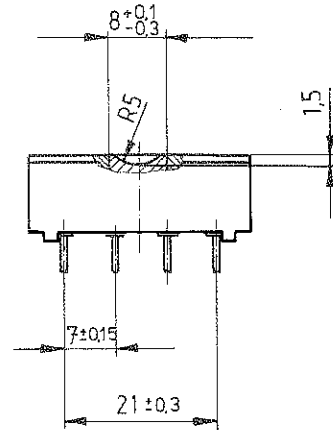
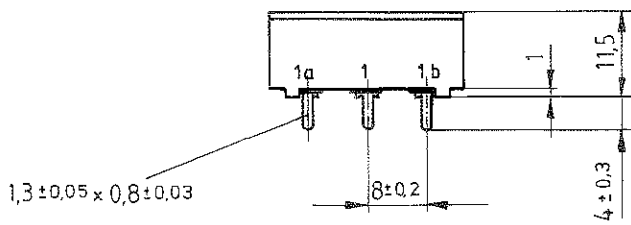
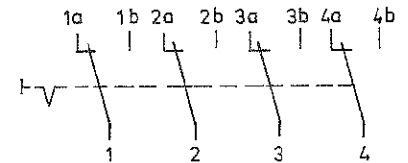


bei Änd. beachte D

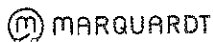
**VERTRAULICH-CONFIDENTIAL**  
 © Alle Rechte bei Marquardt, auch fuer den Fall von Schutzrechtsanmeldungen. Jede Verfuegungsbefugnis, wie Kopier- und Weitergaberecht, bei uns.  
 © This document is the exclusive property of Marquardt. Without our consent, it may not be reproduced or given to third parties.



recommended terminal layout; side of component; tolerances as per DIN 40803 item 1 fine



Marking



4024  
 2 10,5 / 250 ~ T85



four pole DT

code of manufacture:  
 place/year/week  
 acc. to DIN EN 60062

Allgemeintoleranzen / UNTOLERANCED DIMENSIONS			PROJECTION		Pause COPY	Blatt SHEET 01 von OF	Zeichn / DRAWING NO 4024.4601	
Fur Längen und Radien FOR LENGTHS AND RADII	Abmaße in mm für Nennmaßbereich in mm ALL DIMENSIONS ARE IN MILLIMETRES							Maßstab / SCALE 1:1
±	bis / UP TO 6	über / OVER 6 bis / UP TO 30	über / OVER 30		gez / DRAWN BY 10.11.82 <i>hhe</i>			
d				i	Ersatz für / REPLACEMENT OF V 82. 257/ 100	 Marquardt 0-7201 Rietheim-Wellheim		
c				h				
b	71182	08.11.10	hhe	g				
a	29417	0205.00	<i>hhe</i>	i				
Auszug / REVISION			Auszug / REVISION		gez / DRAWN BY			

Schutzvermerk nach DIN 34 beachten  
COPYRIGHT RESERVED