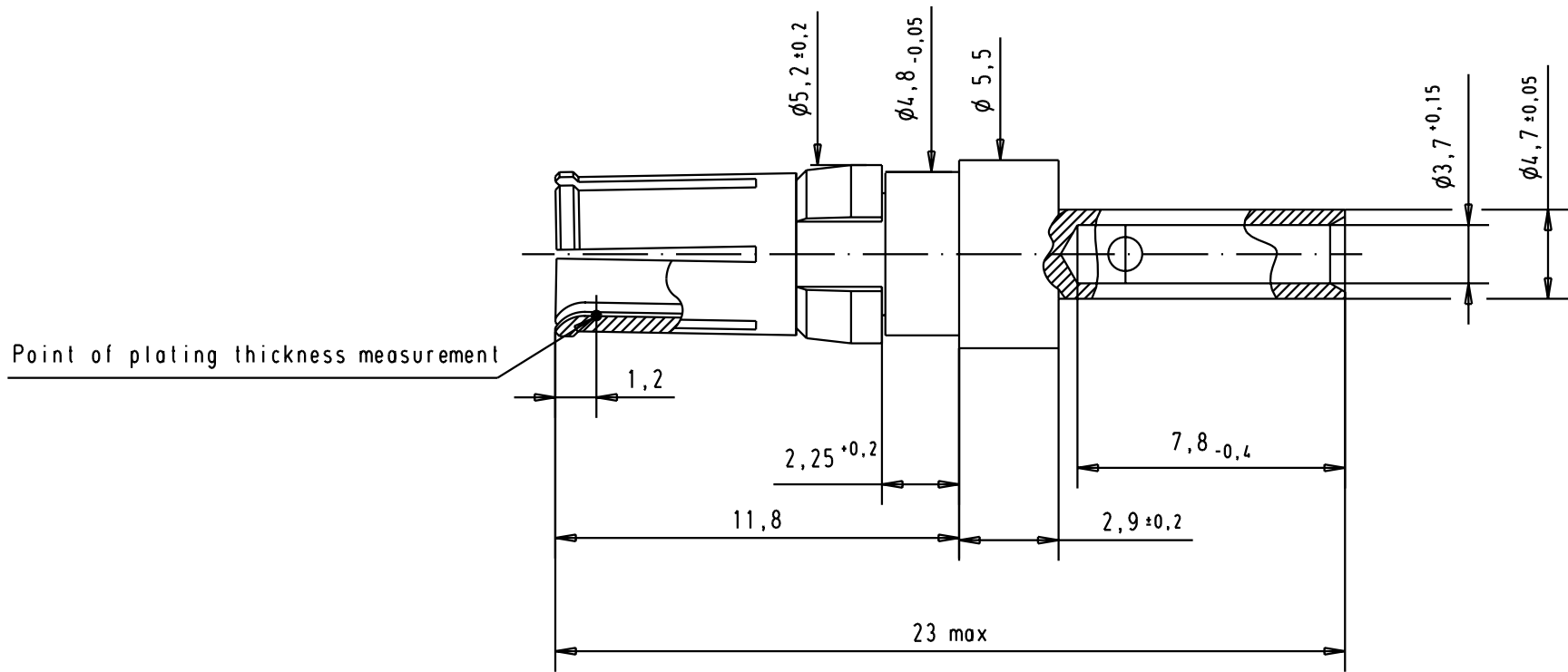


5 4 3 2 1

D

C

B



Crimping tool: 09 99 000 0509  
 positionner: 09 99 000 0504

A

						Dat.		Name				Female High power contact, 30A, straight cable terminaison, crimp for AWG 10-12		Maßstab/ Scale 5:1	
						Detail.		CV							
09691827422	Mating area	0,2 µm Au				Insp.									
	Termination area	0,2 µm Au				Stand.									
09691825422	Mating area	0,8 µm Au													
	Termination area	0,2 µm Au	31057	21-JUN-02	CV										
Part number	Plating		Mod.	Dat.	Name	HARTING EURL F-95972 Paris				TB 09 69 182 x422		Blatt / Page 1 / 1			