

5

4

3

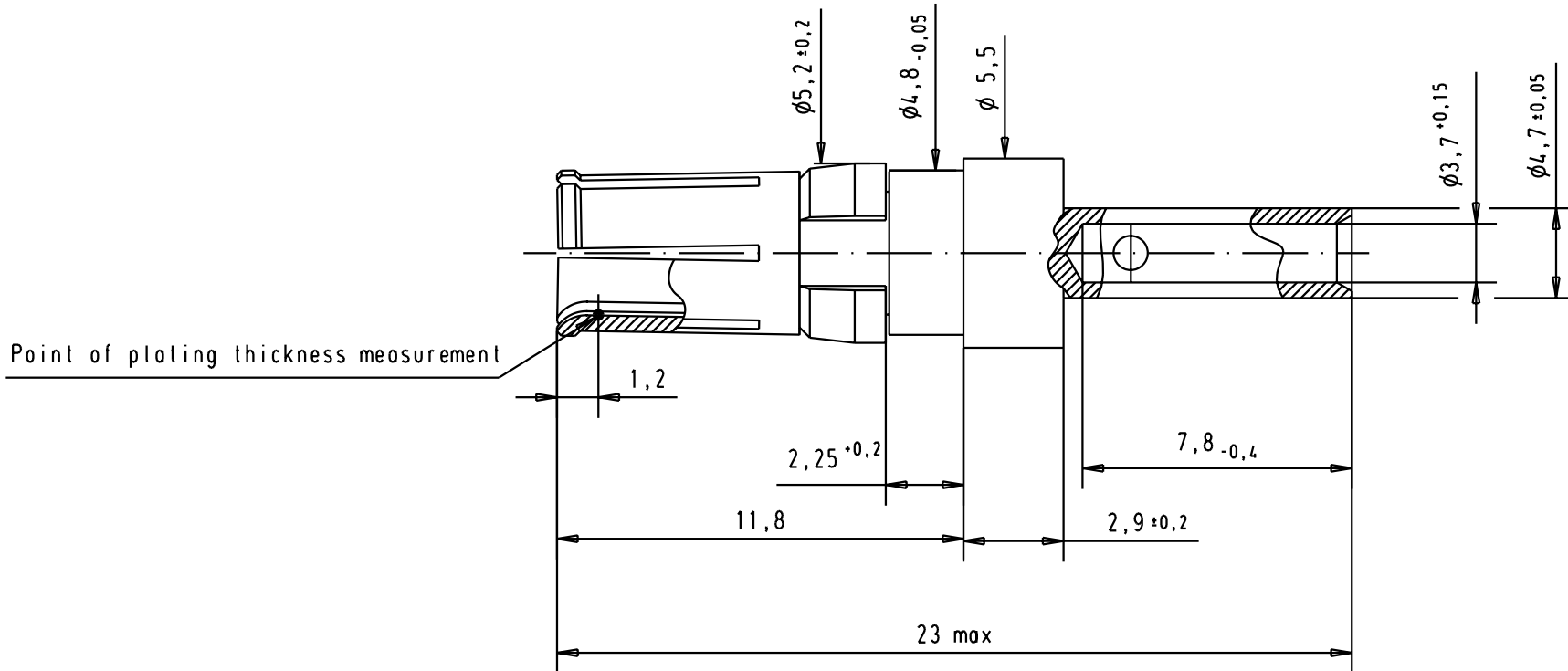
2

1

D



C

B



Crimping tool: 09 99 000 0509  
 positionner: 09 99 000 0504

A

						Dat.		Name				Maßstab/ Scale Female High power contact, 30A, straight cable terminaison, crimp for AWG 10-12	
						Detail.	21-JUN-02	CV				5:1	
09691827422	Mating area	0,2 $\mu$ m Au				Insp.							
	Termination area	0,2 $\mu$ m Au				Stand.							
09691825422	Mating area	0,8 $\mu$ m Au				HARTING EURL				TB 09 69 182 x422		Blatt/ Page 1 / 1	
	Termination area	0,2 $\mu$ m Au	31057	21-JUN-02	CV	F-95972 Paris							
Part number	Plating		Mod.	Dat.	Name					Sub.			