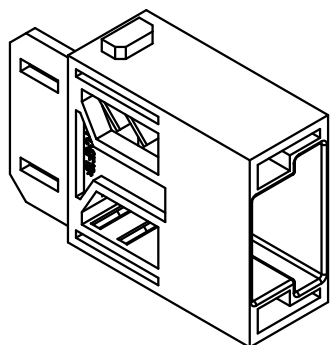


1) max. Abmessungen vom umspritzten Patchkabel  
 1) max. dimensions of the over-moulded patch cable



All Dimensions in mm Original Size DIN A 4		Techn. Character.			Nicht tolerierte Maß/Free size tolerances	
			Dat.	Name	Maßstab/Scale 2:1	Han RJ45 Modul Stifteinsatz Han RJ45 module male insert für Patchkabel/for patch cable
		Detail.	31.03.11	Spr		
		Insp.		Be		
		Stand.				
A			HARTING Electric GmbH & Co. KG D-32339 Espelkamp			TB 09 14 001 4621 Sub. TB 09 14 001 4621 v. 22.11.07
Mod.	Dat.	Name				
						Blatt/page /