

K-Nr.: 23855
 K-no.:

Stromkompensierte Drossel / Common Mode Choke

 Datum: 31.10.2008
 Date:

 Kunde: Typenelement / Standard Type
 Customer

 Kd. Sach Nr.:
 Customers part no.:

 Seite 1 von 3
 Page of

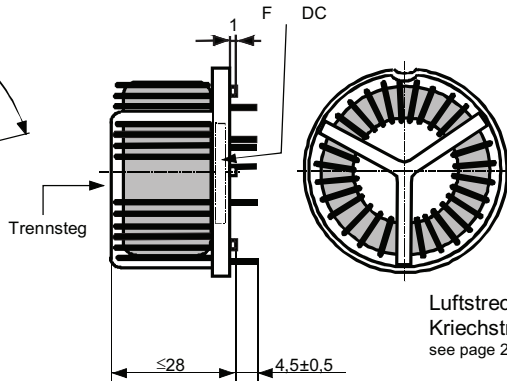
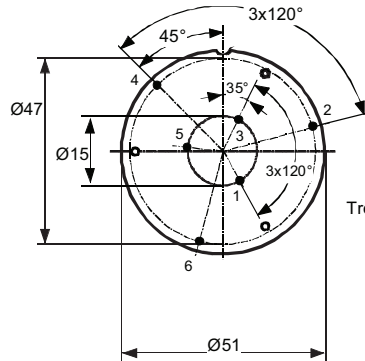
Maßbild (mm): Freimaßtoleranz DIN ISO 2768-c

Mechanical outline General tolerances

 Toleranz der Stiftabstände
 ±0,3mm
 (Tolerances grid distance)

 DC = Date Code
 F = Factory

Beschriftung (marking)

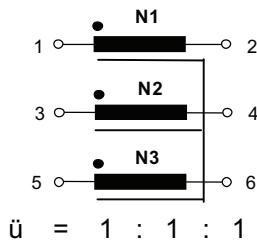

 Luftstrecke: 4.62mm (clearance)
 Kriechstrecke 5.5mm (creepage)
 see page 2

 Anschlüsse:
 Connections:

 Cu verzinkt
 Cu tinned
 Ø 1,5 mm

 Beschriftung:
 marking

 6123X212
 F DC

 Anschlußschema:
 Schematic diagram

 Betriebsdaten/Charakteristische Daten (Typische Werte):
 Operational data/characteristic data (typical values):

	f=10kHz	f=100kHz	DC
L [mH]	5.2	3.4	
Z [Ω]	320	2700	
I _{unbal.} [mA]	142	220	140

 $L_s / L_{leak} \approx 31 \mu\text{H}$ and $f = 100 \text{ kHz}$ (Eine Wicklung kurzgeschlossen / one winding shorted)

Bemessungsisolationsspannung / rated insulation voltage

EN 50178:
 $U_{is} = 300 \text{ V}_{RMS}$ (424 V_{peak}) (Netzstromkreis / connected to the mains)

 650 V_{RMS} (919 V_{peak}) (Nicht-Netzstromkreis / not connected to the mains)

Max. Betriebsspannung / max. operational voltage

UL 840:
 $U_{is} = 494 \text{ V}_{RMS}$ (494 V_{DC}) (Netzstromkreis / connected to the mains)

 $I_N = 12.0 \text{ A}$
 $m \approx 56.3 \text{ g}$

Max. Betriebstemperatur / max. operating temperature

 $T_{op} = +120^\circ\text{C}$

Umgebungstemperatur / ambient temperature:

 $T_a = -40^\circ\text{C} \dots +60^\circ\text{C}$

Lagertemperatur / storage temperature:

 $T_{st} = -40^\circ\text{C} \dots +85^\circ\text{C}$

Prüfung / Inspection: (V: 100%-Test; AQL...: DIN ISO 2859-Teil1)

- (V) M3014: $U_{p,eff} = 1.75 \text{ kV}$, 2 s, N gegen / to N
- (AQL 0,25) $L_1 = 3.4 \text{ mH} + 50\% - 30\%$, $f = 100 \text{ kHz}$, $U_{AC,eff} = 2.7 \text{ V}$
- (V) Polarität / Übersetzungsverhältnis: Toleranz $\pm 3\%$ (± 0 Wdg. / turns)
 Polarity / Turns ratio: Tolerance
- (AQL 1/5) $R_{Cu1}, R_{Cu2}, R_{Cu3} \leq 12 \text{ m}\Omega^*$
- (Fix 05) M3290: Lötbarkeitstest nach 1 / Soldering test according 1
- (AQL 1/5) M3200: Mechanische Prüfung / mechanical test

Typprüfung / Type test:

- M3064: Stoßspannungsprüfung / surge voltage test: N gegen/to N
 Einstellwerte / Settings: 1.2 μs / 50 μs Kurvenform (waveform), $U_{P,max} = 6 \text{ kV}$, $R_i = 60 \Omega$
 10 Impulse im Abstand t = 10 s mit wechselnder Polarität
 10 pulses in a cycle of with changing polarity
- M3014: Hochspannungsprüfung: $U_{p,eff} = 1.75 \text{ kV}$, t = 1 min, N gegen/to N

Messungen nach Temperaturangleich der Prüflinge an Raumtemperatur

*vorläufig/preliminary

Measurements after temperature balance of the test samples at room temperature

Weitere Vorschriften: Siehe Seite 2

Applicable documents: See page 2

Datum	Name	Index	Änderung
31.10.08	Bi.	82	Luft- und Kriechstr. u. Betriebsspannung angepasst mit Bezug auf EN50178 und UL 840 .ÄA-522
			Clearances and creepages and operational voltage adjusted; compliant to EN 50178 and UL840

Hrsg.: KB-E editor	Bearb.: designer	Bi	KB-PM B: RKI. check		freig.: prs. released
-----------------------	---------------------	----	------------------------	--	--------------------------

K-Nr.: 23855 K-no.:	Stromkompensierte Drossel / Common Mode Choke	Datum: 31.10.2008 Date:
Kunde: Typenelement / Standard Type Customer	Kd. Sach Nr.: Customers part no.:	Seite 2 von 3 Page of

Weitere Vorschriften / Applicable documents :

Anschlußträger und Draht: UL-gelistet (Terminal and wire: UL-listed)

 Konstruiert, gefertigt und geprüft nach **EN 50178** und erfüllt die Vorschriften.

Constructed, manufactured and tested in accordance with EN 50178 and agrees with the standards.

Parameter / Parameters:

Basisisolation / Basic insulation: N1 - N2 - N3 Verschmutzungsgrad 2 / pollution degree 2

a) Netzstromkreis / connected to the mains

Überspannungskategorie / overvoltage category: III

 Bemessungsisolationsspannung / rated insulation voltage: $U_{is,eff} / U_{is,RMS} = 300 \text{ V (} 424 \text{ V}_{peak})$

 Prüfspannung / test voltage: $U_{P,eff} / U_{P,RMS} \geq 1.2 \text{ kV}$

 Stoßspannung. / surge volt.age: $U_{P,max} / U_{P,peak} \geq 4.0 \text{ kV}$

 Kriechstrecke / creepage: N1 - N2 - N3 $\geq 1.5 \text{ (} 3.0 \text{) mm}$
 $\geq 2.1 \text{ (} 3.0 \text{) mm}$

 Kurvenform (waveform): 1.2 $\mu\text{s} / 50 \mu\text{s}$

Isolierstoffklasse I (auf Bodenplatte)

Insulation material group I (on base plate)

Isolierstoffklasse II (auf Kern)

Insulation material group II (on core)

 Luftstrecke / clearance: N1 - N2 - N3 $\geq 3.0 \text{ mm}$
b) Nicht-Netzstromkreis / not connected to the mains

Überspannungskategorie / overvoltage category: II

 Bemessungsisolationsspannung / rated insulation voltage: $U_{is,eff} / U_{is,RMS} = 650 \text{ V (} 919 \text{ V}_{peak})$

 Prüfspannung / test voltage: $U_{P,eff} / U_{P,RMS} \geq 1.733 \text{ kV}$

 Stoßspannung. / surge volt.age: $U_{P,max} / U_{P,peak} \geq 4.25 \text{ kV}$

 Kriechstrecke / creepage: N1 - N2 - N3 $\geq 3.3 \text{ mm}$
 $\geq 4.6 \text{ mm}$

 Kurvenform (waveform): 1.2 $\mu\text{s} / 50 \mu\text{s}$

Isolierstoffklasse I (auf Bodenplatte)

Insulation material group I (on base plate)

Isolierstoffklasse II (auf Kern)

Insulation material group II (on core)

 Luftstrecke / clearance: N1 - N2 - N3 $\geq 3.3 \text{ mm}$
Maximal zulässige Betriebsspannung nach UL 840:

Max. operational voltage compliant to UL840:

Parameter / Parameters:

Basisisolation / Basic insulation: N1 - N2 - N3 Verschmutzungsgrad 2 / pollution degree 2

Netzstromkreis / connected to the mains

Überspannungskategorie / overvoltage category: III

 Bemessungsisolationsspannung / rated insulation voltage: $U_{is,eff} / U_{is,RMS} = 494 \text{ V (} 494 \text{ V}_{DC})$

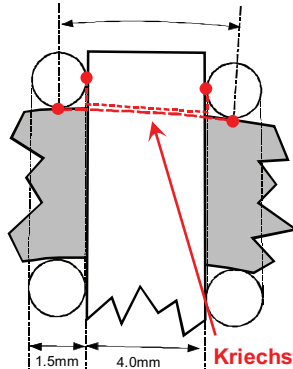
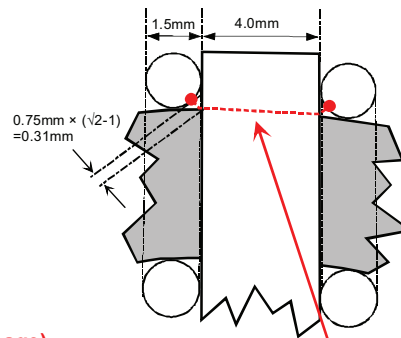
 Kriechstrecke / creepage: N1 - N2 - N3 $\geq 2.5 \text{ (} 4.62 \text{) mm}$
 $\geq 3.6 \text{ (} 4.62 \text{) mm}$

Isolierstoffklasse I (auf Bodenplatte)

Insulation material group I (on base plate)

Isolierstoffklasse II (auf Kern)

Insulation material group II (on core)

 Luftstrecke / clearance: N1 - N2 - N3 $\geq 4.62 \text{ mm}$

Kriechstrecke (creepage)
 5.5mm
 (4.0mm + 2×0.75mm)

Luftstrecke (clearance)
 4.62mm
 (4.0mm + 2×0.31mm)

Hrsg.: KB-E editor	Bearb.: designer	Bi	KB-PM B: RKI. check		freig.: prs. released
-----------------------	---------------------	----	------------------------	--	--------------------------

K-Nr.: 23855
K-no.:

Stromkompensierte Drossel / Common Mode Choke

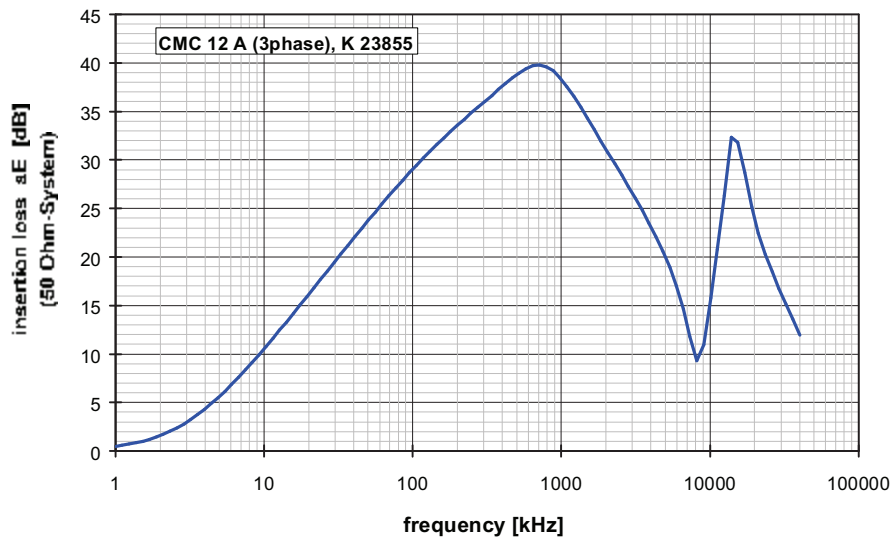
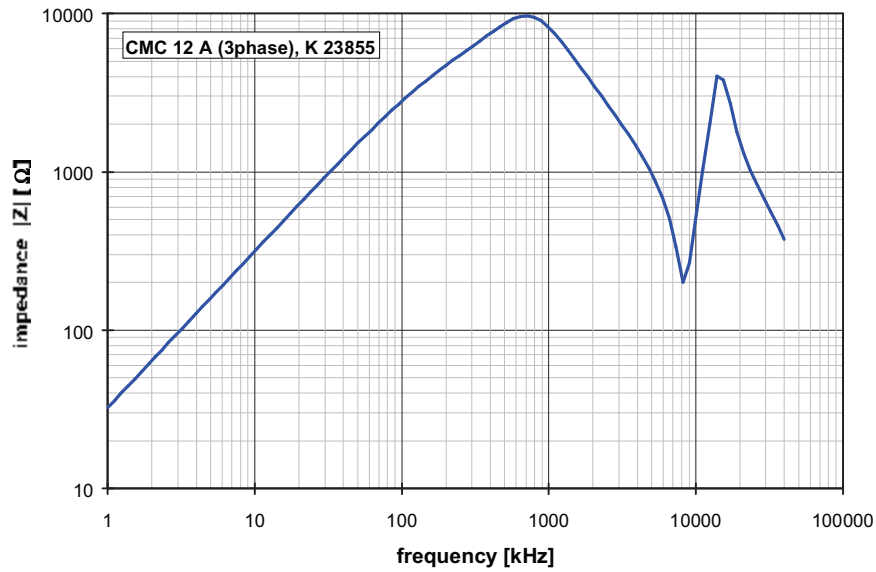
Datum: 31.10.2008
Date:

Kunde: Typenelement / Standard Type
Customer

Kd. Sach Nr.:
Customers part no.:

Seite 3 von 3
Page of

Typische Kurven / typical characteristics :



Hrsg.: KB-E
editor

Bearb.:
designer

Bi

KB-PM B: RKL.
check

freig.: prs.
released