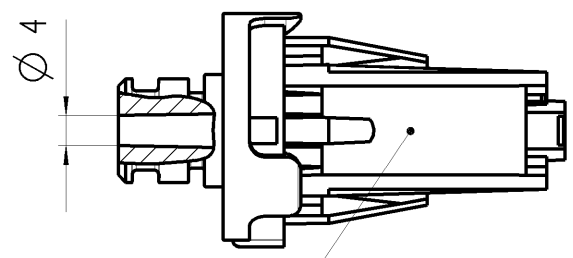
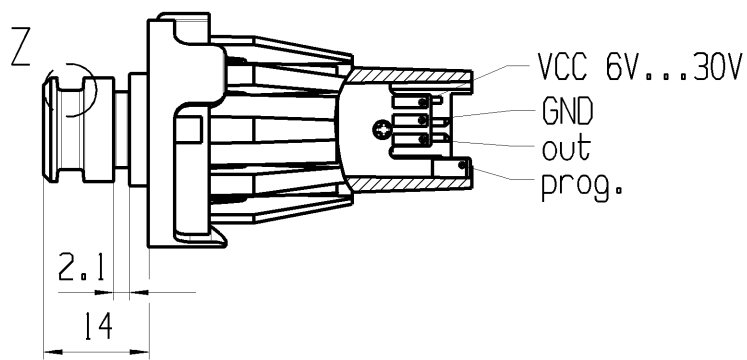


© THIS DRAWING IS THE EXCLUSIVE PROPERTY OF MARQUARDT. WITHOUT THEIR CONSENT IT MAY NOT BE REPRODUCED OR GIVEN TO THIRD PARTIES.

CONFIDENTIAL

VERTRAULICH

© Alle Rechte bei Marquardt, auch fuer den Fall von Schutzrechtsmelldungen. Jede Veruegungsbezugnis, wie Kopier- und Weitergaberecht, bei uns.



Aufschrift:
 MQ Produktnummer und Index: 2066.3103-00
 Produktionsdatum
 Versorgungsspannung: 6-30 V max 14 mA
 Marking:
 MQ product number and index: 2066.3103-00
 Data Code
 Supply voltage: 6-30 V max 14 mA

Druckbereich p 0 bar bis 10 bar relativ zum Umgebungsdruck
 Ausgangssignal U ist proportional zum Eingangsdruck
 Toleranzen:
 pressure range p 0 bar to 10 bar relative to ambient pressure
 output signal U proportional to input pressure
 tolerance:

Ausgangsspannung U in Volt
 output voltage U in Volt

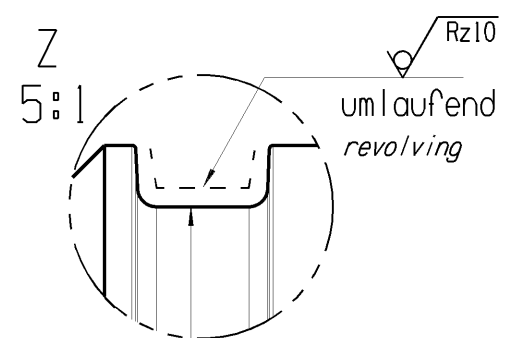
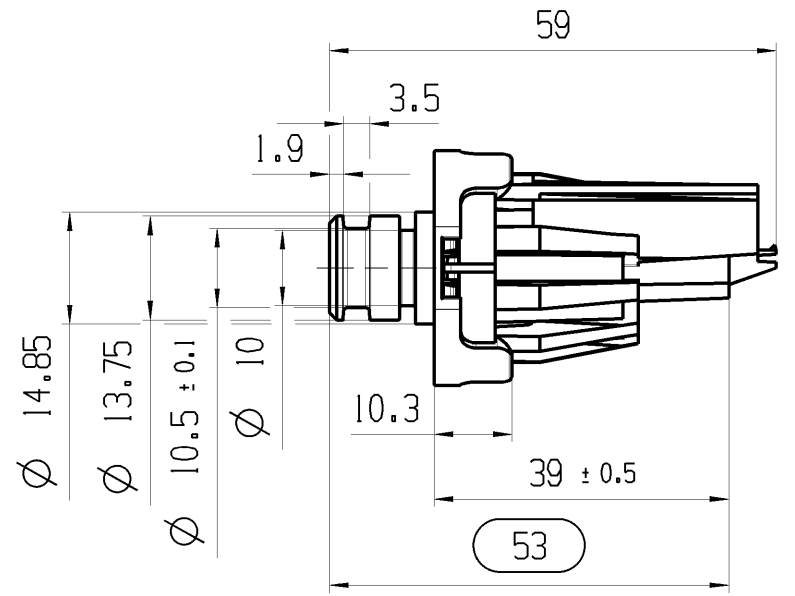
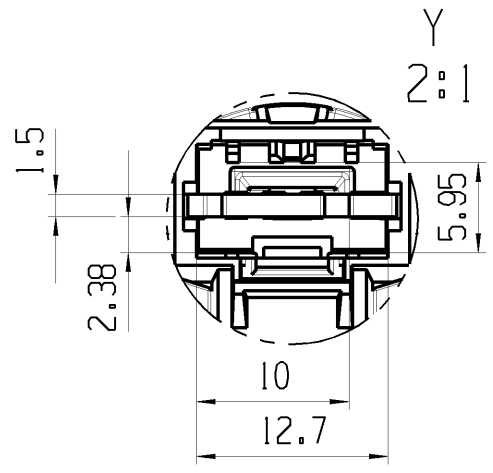
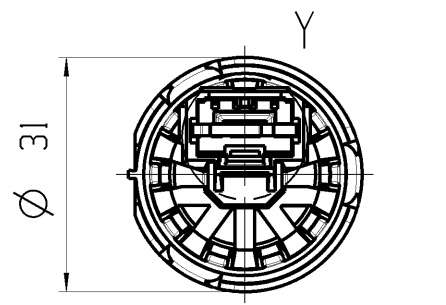
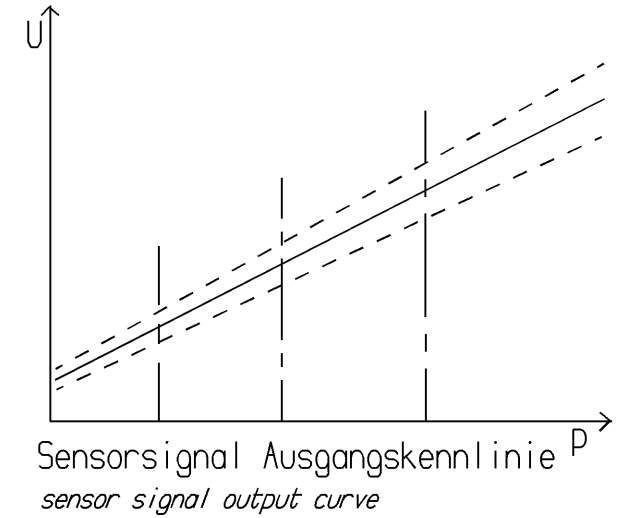
Druck p in bar
 Pressure p in bar

$$U_{max} = 0.324 \times p + 0.625$$

$$U_{nom} = 0.300 \times p + 0.5$$

$$U_{min} = 0.276 \times p + 0.375$$

$U_{max} = 0.356 \times p + 0.625$
 nach Lebensdauer
 after Lifetime



Grat an Formtrennung max. 0.05
 burr at tool separation max. 0.05

Auf Verpackung / on box: 6.988-751.0

fuer Form und Lage FOR SHAPE AND LOC.	Allgemeintoleranzen UNTOLERANCED DIMENSIONS				Pause COPY	Blatt SHEET 01		TYP K	Zeichn./DRAWING NO. 20663103	Index a
	PROJEKTION	Abmasse und Nennmassbereiche Angaben in mm	Laenge LENGTH	Radien RADII		Original Din A3	Mossstab SCALE 1:1			
fuer Winkel FOR ANGLE ± 2	ALL DIMENSIONS ARE IN MILLIMETRES	0-6 ± 0.15	0.2	>6-15 ± 0.2	0.3	>15-30 ± 0.25	0.5	CAD: NX V10.0		
		>30-70 ± 0.4	10%	>70-120 ± 0.6		>120 ± 1.0		gez./DRAWN BY 29.03.16 HHE		
Ausg. ISSUE	Aenderung REVISION	gez. DRAWN BY	Ausg. ISSUE	Aenderung REVISION	gez. DRAWN BY	Ersatz fuer/REPLACEMENT OF V11017103		DRUCKSENSOR pressure sensor		
a	106339	13.12.16 DRI						MARQUARDT		
	101414	31.03.16 HHE								