

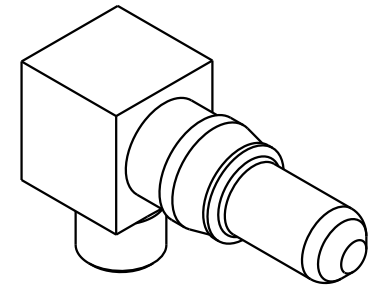
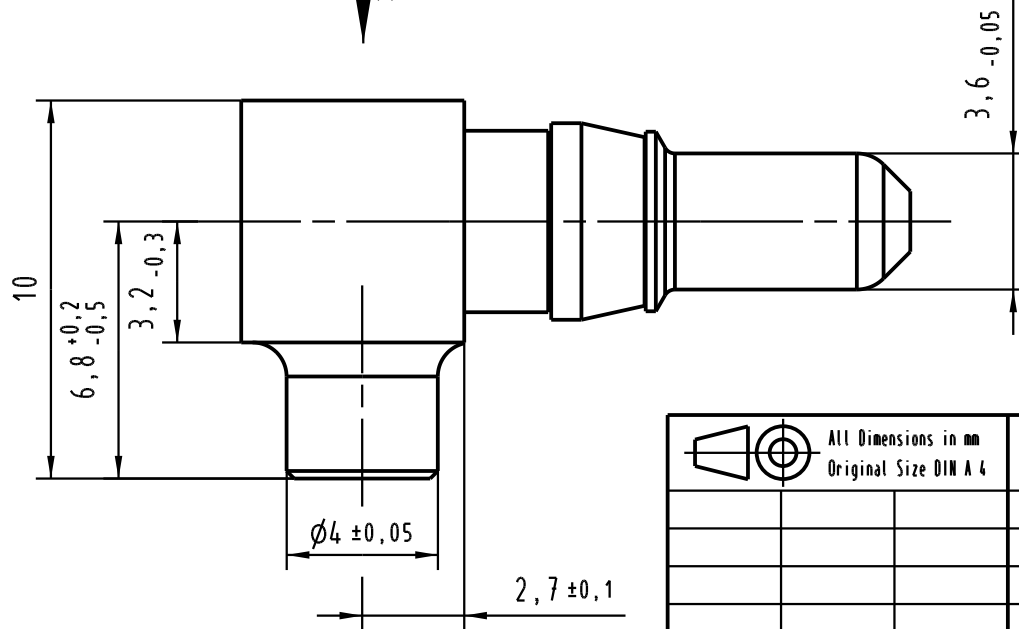
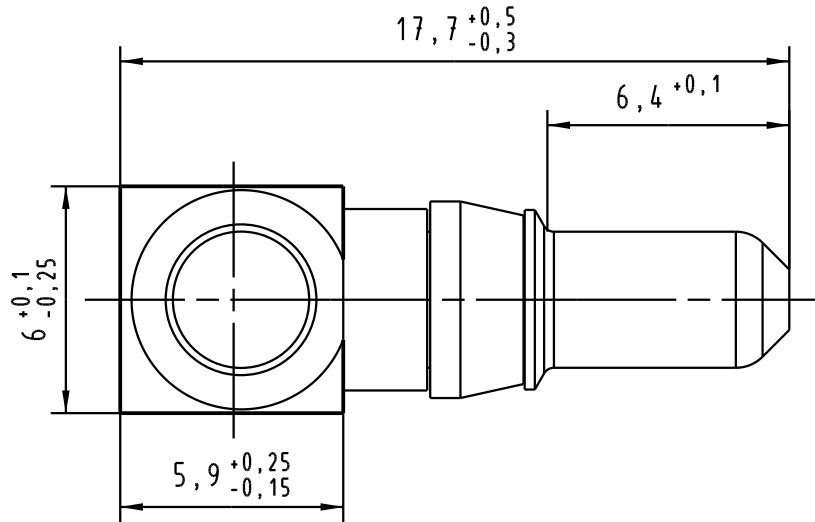
5

4

3

2

1



All Dimensions in mm
Original Size DIN A 4

Techn. Character.

complementary DIN 41626 Teil 1

Nicht tolerierte Maße/Free size tolerances

complementary DIN 41626 Teil 1

	Dat.	Name	Maßstab/Scale
Detail.	05.08.02	Hl.	5 : 1
Insp.	05.08.02	Sch.	
Stand.			

Hochstromkontaktstift 40A gewinkelt Einlöt
für Messerleiste Typ M
male power contact 40A right angled solder
for connector type M

32671	19.04.05	Cla
31108		
Mod.	Dat.	Name

HARTING Electronics GmbH & Co. KG
D-32339 ESPELKAMP



TB 09 03 000 6110

Blatt/ page

Sub. TB 09 03 000 6110 Mod. 13443 v. 03.07.92

D

C

B

A