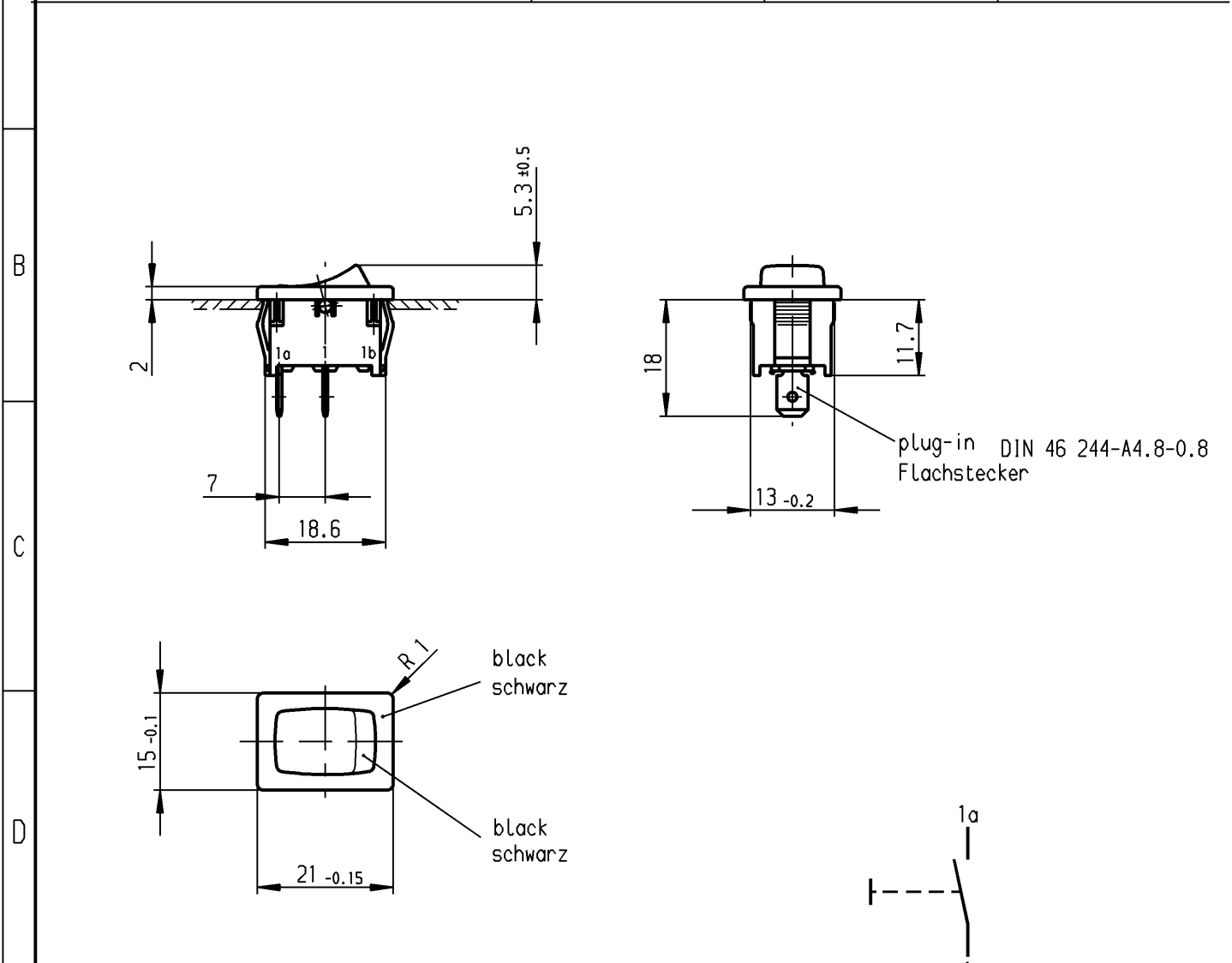


	1	2	3	4
A	recommended cut-out for snap-in fixing (edge opposite to snap-in direction) Empfohlener Ausschnitt für Rastbefestigung (Grat gegenüber Bestückungsseite)	wall thickness Wanddicke	length of cut-out Ausschnittlänge	width of cut-out Ausschnittbreite
		0.75 to / bis 1.25	19.2 _{-0.1}	12.9 _{+0.1}
		1.25 to / bis 2	19.4 _{-0.1}	12.9 _{+0.1}
		2 to / bis 3	19.8 _{-0.1}	12.9 _{+0.1}



Marking
Aufschrift

1801.
 4(2)/250 ~ T100/55
 05
 6A 125V AC
 4A 250V AC
 1/10HP 125-250V AC
 R52

SPNO
 suitable for appliances of class II

Schließer 1-polig
 Für Geräte der Klasse II geeignet

Diese Unterlage ist geistiges Eigentum der Marquardt GmbH. Schutzvermerk nach DIN 34 beachten. Copyright reserved.

Für Form und Lage FOR SHAPE AND LOC.		Allgemeintoleranzen UNTOLERANCED DIMENSIONS			Pause COPY	Blatt SHEET		Typ K	Zeichn./DRAWING NO. 1801.1202	Index																				
		PROJECTION 	Abmasse und Nennmassbereiche Angaben in mm	Laengen LENGTH		Radien RADII	Original DIN A4				Maßstab SCALE 1:1																			
Für Winkel FOR ANGLE ± 2°			<table border="1"> <tr><td>0-6</td><td>± 0.2</td><td>± 0.2</td></tr> <tr><td>>6-15</td><td>± 0.4</td><td>±</td></tr> <tr><td>>15-30</td><td>± 0.4</td><td>±</td></tr> <tr><td>>30-70</td><td>±</td><td>±</td></tr> <tr><td>>70-120</td><td>±</td><td>±</td></tr> <tr><td>>120-200</td><td>±</td><td>±</td></tr> </table>	0-6	± 0.2	± 0.2	>6-15	± 0.4	±	>15-30	± 0.4	±	>30-70	±	±	>70-120	±	±	>120-200	±	±	<table border="1"> <tr><td>0</td><td>10</td><td>20</td><td>30 mm</td></tr> </table>	0	10	20	30 mm			Appliance Switch Geräteschalter	
0-6	± 0.2	± 0.2																												
>6-15	± 0.4	±																												
>15-30	± 0.4	±																												
>30-70	±	±																												
>70-120	±	±																												
>120-200	±	±																												
0	10	20	30 mm																											
c	29977	15.11.00 Grh	g		CAD Medusa	Z																								
b	15837	10.04.84 Rie	f		gez./DRAWN BY 14.11.00 Grh																									
a			e		gepr./CHECKED BY mej																									
			d		Ersatz für/REPLACEMENT OF Zeichn. gl. Nr. vom 02.06.78																									
Ausg. ISSUE	Änderung REVISION	gez. DRAWN BY	Ausg. ISSUE	Änderung REVISION	gez. DRAWN BY	 Marquardt GmbH, D-78604 Rietheim-Weilheim																								