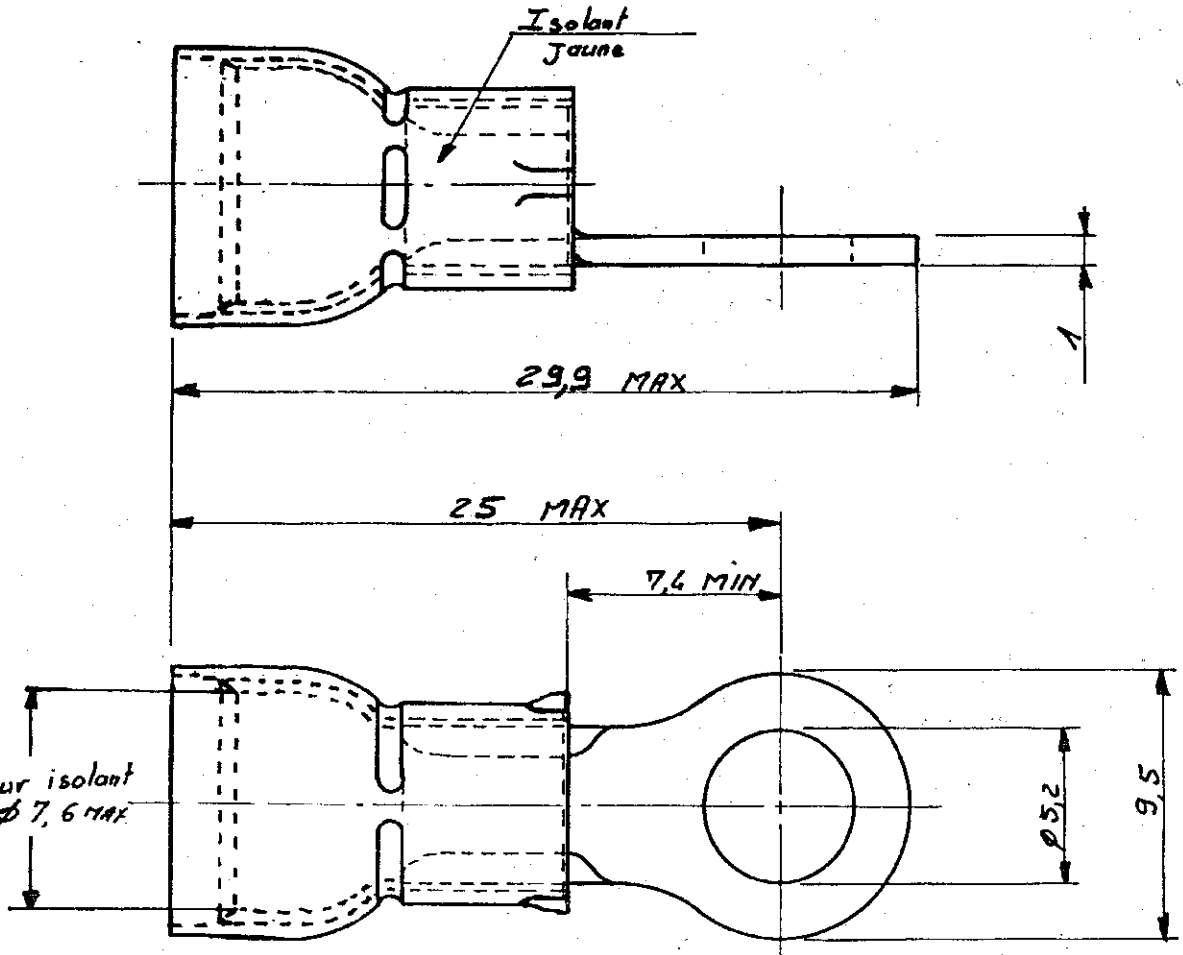


NUMERO

C-130 175

LES COTES SONT DONNEES EN mm ET NE DOIVENT PAS ETRE RELEVÉES A L'ÉCHELLE SUR LE DESSIN.



				© 1967 BY AMP INCORPORATED, ALL RIGHTS RESERVED. AMP PRODUCTS COVERED BY PATENTS AND/OR PATENTS PENDING.		DESSIN CLIENT UNIQUEMENT POUR RÉFÉRENCES	
				Matière et finition: Cuivre étamé		AMP 95 DE FRANCE PONTAISE CLASSE	
C	Ec	EQ00-0019-04	CA	10/04	DIMENS - FIL	ISOLANT	TYPE
B	Revised		GR	03/96	24 à 6,59 mm	Ø 4,3 à 7	PIDG
A	Ø 7,6 MAX	avant 3/27	GA		TOLÉRANCES SAUF INDICATION ± 0,3 ± 5°	ECHELLE 4	LOC
IND	CHANGEMENT	DES	VER	DATE	6	FA	NO
DESSINE	26.1X-67	APPROUVE					C-130 175
VERIFIE							REV C
<b>COSSE A PLAGE RONDE</b>							