

POWER SUPPLY CONNECTORS

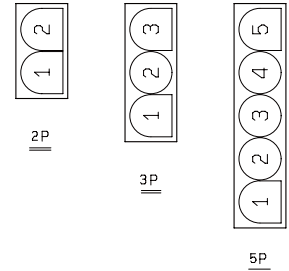
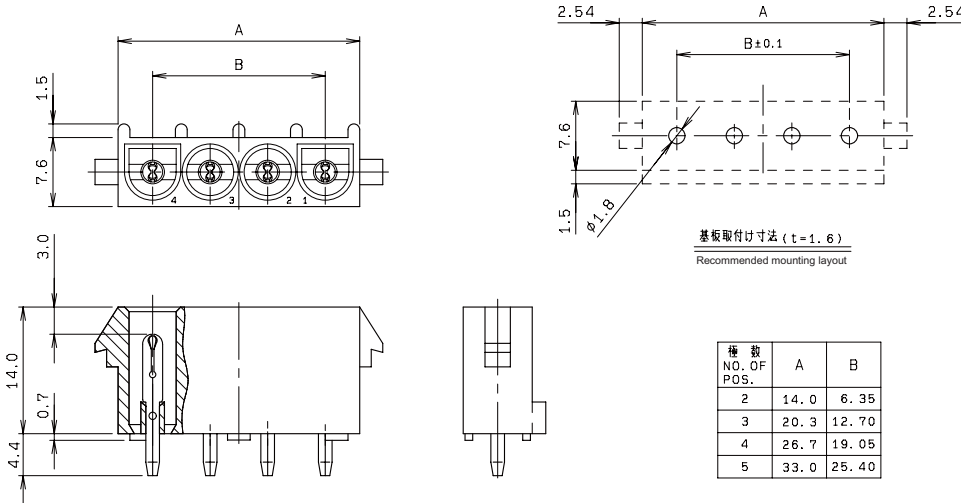
SERIES

9090

ボードタイプ ピン

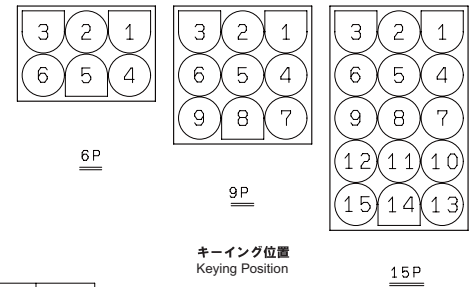
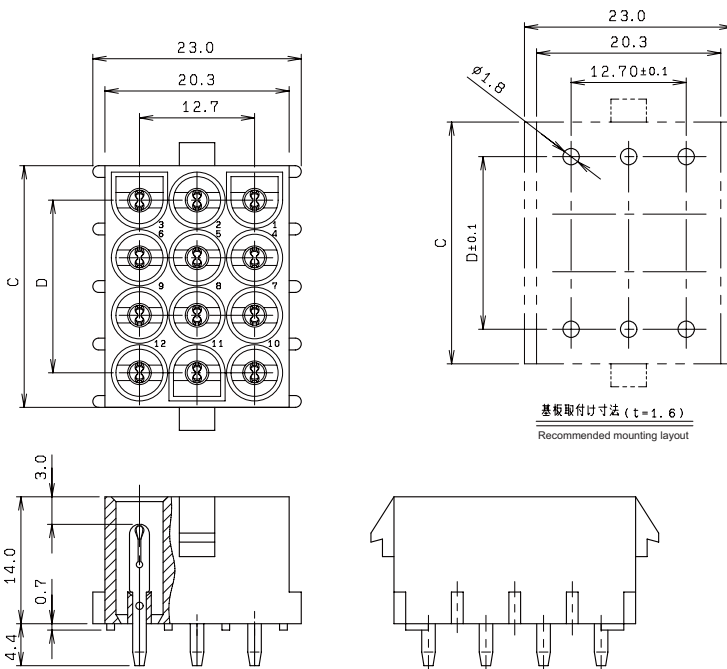
BOARD TYPE PIN CONNECTOR

○ 2, 3, 4, 5P



キーイング位置
Keying Position

○ 6, 9, 12, 15P



キーイング位置
Keying Position

種数 NO. OF POS.	C	D
6	14.0	6.35
9	20.3	12.70
12	26.7	19.05
15	33.0	25.40

注文コード Ordering Code

00 9090 XX 0105 XXX+

UL94V-2

RoHS 対応品
RoHS Compliant Product

No. of Pos.
02, 03, 04, 05,
06, 09, 12, 15

805+: Sn-Cu Plated
851+: Au Plated
861+: Au & Sn-Cu Plated

00 9090 XX 011X XXX+

UL94V-0

RoHS 対応品
RoHS Compliant Product

No. of Pos.
02, 03, 04, 05,
06, 09, 12, 15

805+: Sn-Cu Plated
851+: Au Plated
861+: Au & Sn-Cu Plated

Color
1: White
6: Brown

生産対応可能バリエーションや極数については、営業部にご確認願います。
Feel free to contact our sales department for available variation or number of positions.

POWER SUPPLY CONNECTORS

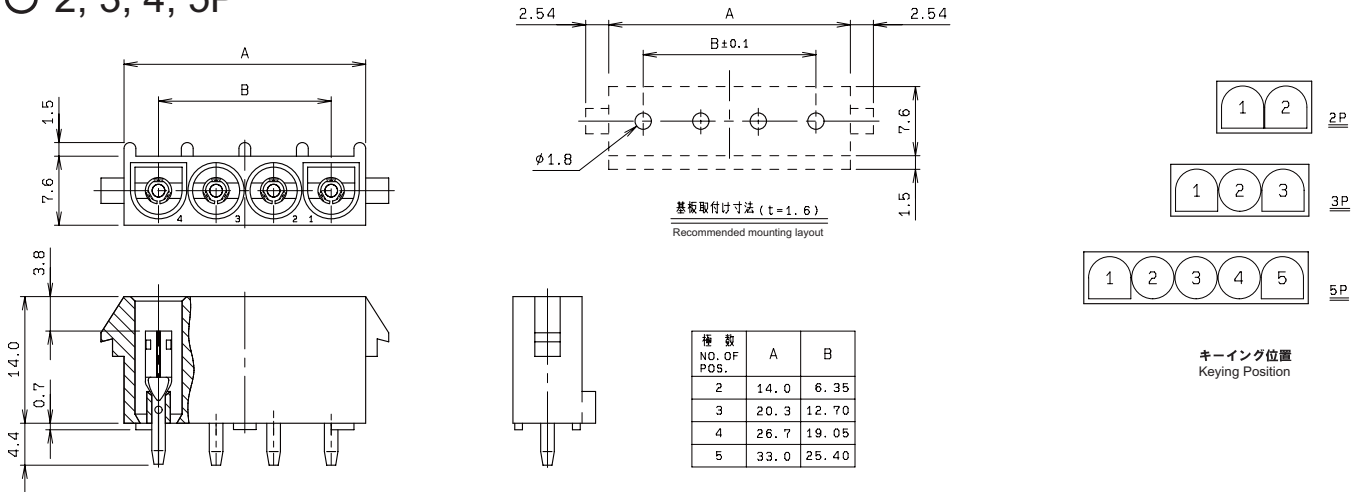
SERIES

9090

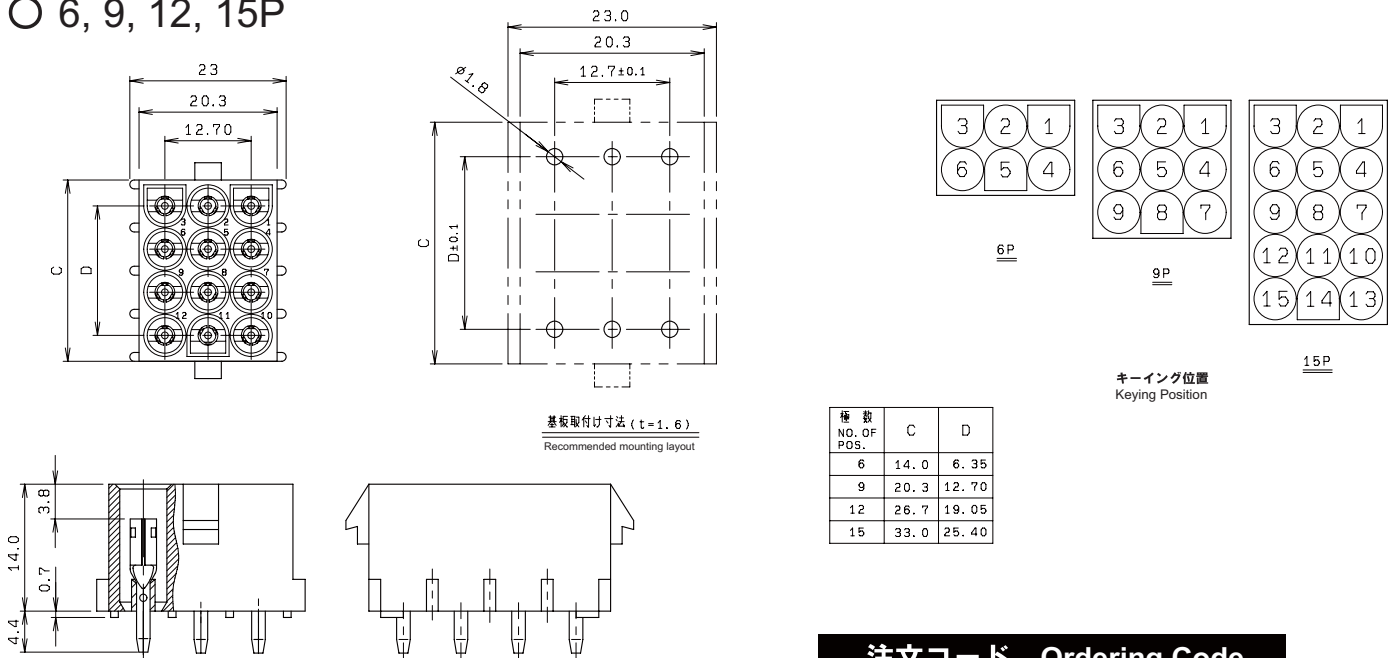
ボードタイプ ソケット

BOARD TYPE SOCKET CONNECTOR

○ 2, 3, 4, 5P



○ 6, 9, 12, 15P



注文コード Ordering Code

00 9090 XX 5105 XXX+

UL94V-2

RoHS 対応品
RoHS Compliant Product

No. of Pos.
02, 03, 04, 05,
06, 09, 12, 15

805+: Sn-Cu Plated
851+: Au Plated
861+: Au & Sn-Cu Plated

00 9090 XX 511X XXX+

UL94V-0

RoHS 対応品
RoHS Compliant Product

No. of Pos.
02, 03, 04, 05,
06, 09, 12, 15

Color
1: White
6: Brown

805+: Sn-Cu Plated
851+: Au Plated
861+: Au & Sn-Cu Plated

生産対応可能バリエーションや極数については、営業部にご確認願います。
Feel free to contact our sales department for available variation or number of positions.

POWER SUPPLY CONNECTORS

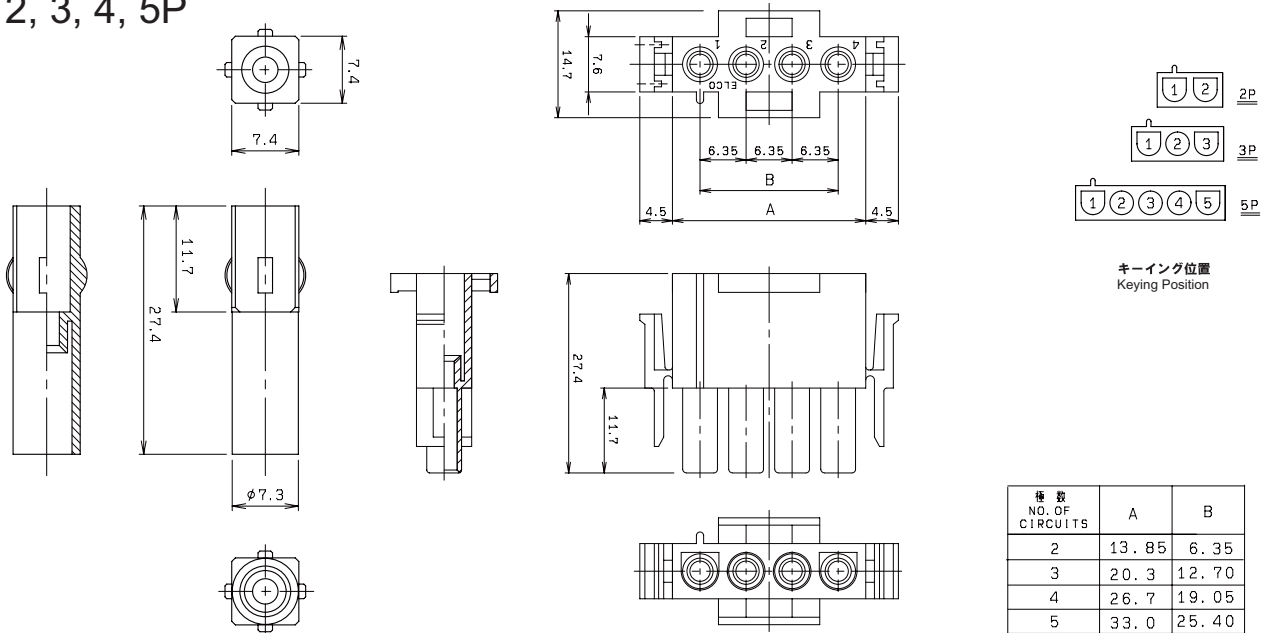
SERIES

9090

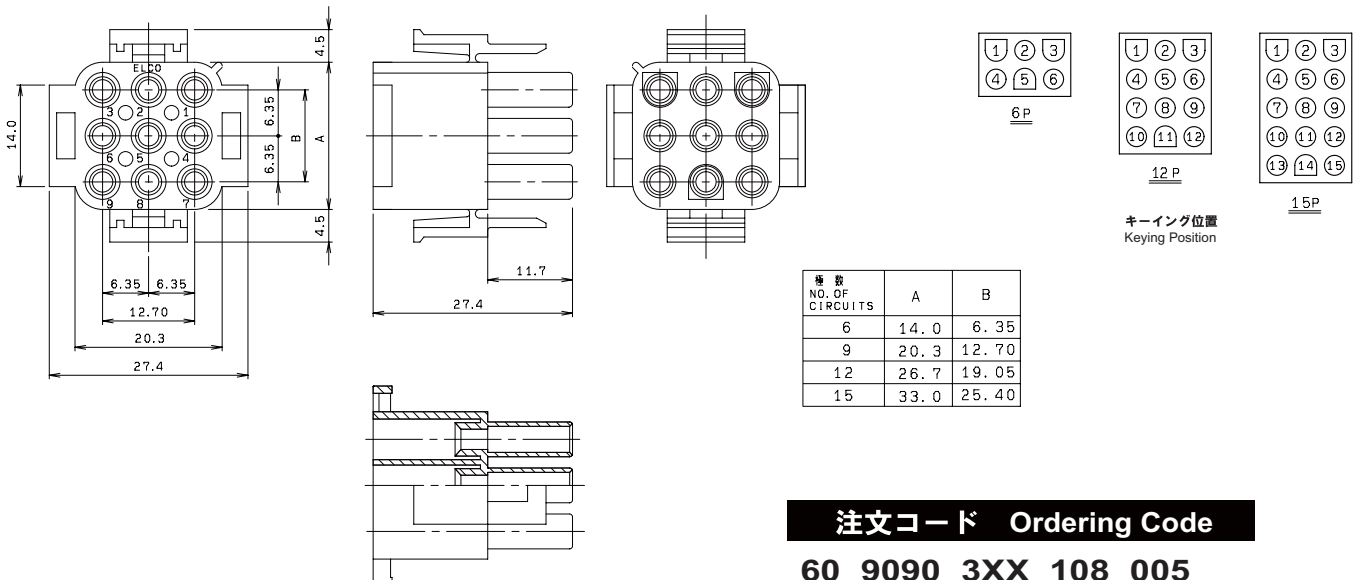
プラグ インシュレータ

PLUG INSULATOR

○ 1, 2, 3, 4, 5P



○ 6, 9, 12, 15P



注文コード Ordering Code

60 9090 3XX 108 005

UL94V-2

RoHS 対応品
RoHS Compliant Product

No. of Pos.
01, 02, 03, 04, 05, 06, 09, 12, 15

60 9090 3XX 118 00X

UL94V-0

RoHS 対応品
RoHS Compliant Product

No. of Pos.
01, 02, 03, 04, 05,
06, 09, 12, 15

Color
1: White
6: Brown

生産対応可能バリエーションや極数については、営業部にご確認願います。
Feel free to contact our sales department for available variation or number of positions.

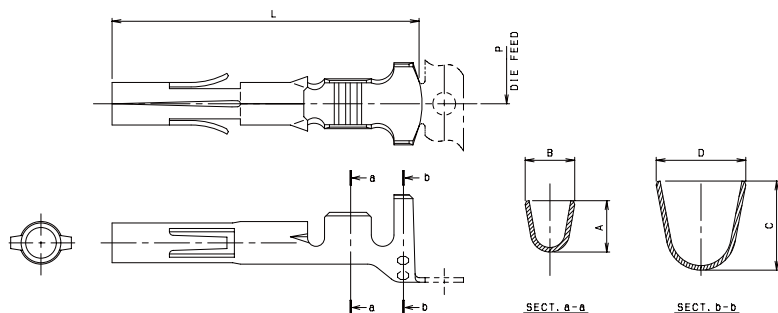
POWER SUPPLY CONNECTORS

SERIES

9090

クリンプコンタクト CRIMP CONTACT

○ SOCKET TYPE



電線サイズ WIRE SIZE	A	B	C	D	P	L
AWG # 18 - 24	2.3	2.4	3.4	3.3	11.0	19.3
AWG # 14 - 20	3.3	3.1	4.4	3.9	11.0	19.3
AWG # 14 - 18	3.5	2.8	5.9	5.9	15.7	19.8

注文コード Ordering Code

60 9090 04X3 XX XXX+

RoHS 対応品
RoHS Compliant Product

WIRE SIZE
1: AWG#14 - 18 Insulation Dia. 5.08 Max.
2: AWG#14 - 20 Insulation Dia. 3.31 Max.
3: AWG#18 - 24 Insulation Dia. 2.54 Max.

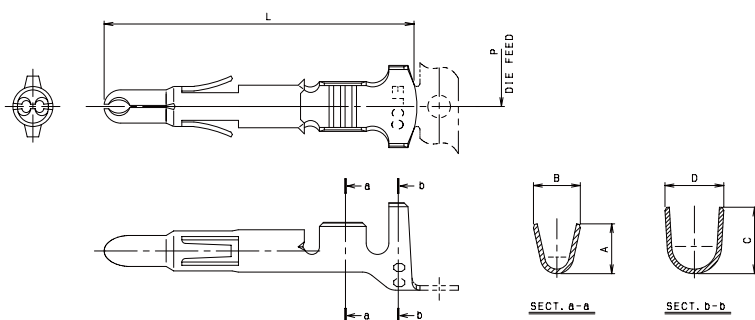
VARIATION
00: バラ端子 Loose
99: リール端子 Full Reel

805+: Sn-Cu Plated
861+: Au & Sn-Cu Plated
873+: Au & Sn-Cu Plated

梱包数量 PACKING QUANTITY:

60 9090 0433 99 XXX+ = 5,000/Reel
60 9090 0423 99 XXX+ = 5,000/Reel
60 9090 0413 99 XXX+ = 2,500/Reel

○ PIN TYPE



電線サイズ WIRE SIZE	A	B	C	D	P	L
AWG # 18 - 24	2.3	2.4	3.4	3.3	11.0	20.1
AWG # 14 - 20	3.3	3.1	4.4	3.9	11.0	20.1
AWG # 14 - 18	3.5	2.8	5.9	5.9	15.7	20.6

注文コード Ordering Code

60 9090 03X2 XX XXX+

RoHS 対応品
RoHS Compliant Product

WIRE SIZE
1: AWG#14 - 18 Insulation Dia. 5.08 Max.
2: AWG#14 - 20 Insulation Dia. 3.31 Max.
3: AWG#18 - 24 Insulation Dia. 2.54 Max.

VARIATION
00: バラ端子 Loose
99: リール端子 Full Reel

805+: Sn-Cu Plated
861+: Au & Sn-Cu Plated
873+: Au & Sn-Cu Plated

梱包数量 PACKING QUANTITY:

60 9090 0332 99 XXX+ = 5,000/Reel
60 9090 0322 99 XXX+ = 5,000/Reel
60 9090 0312 99 XXX+ = 2,500/Reel