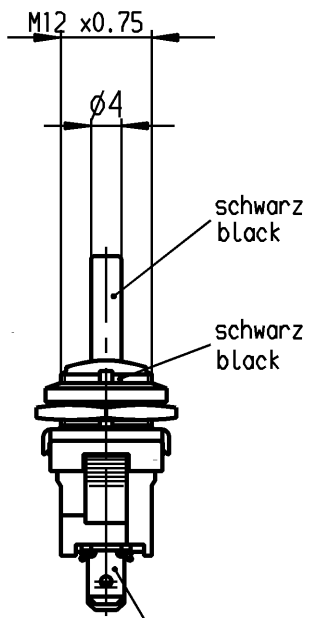
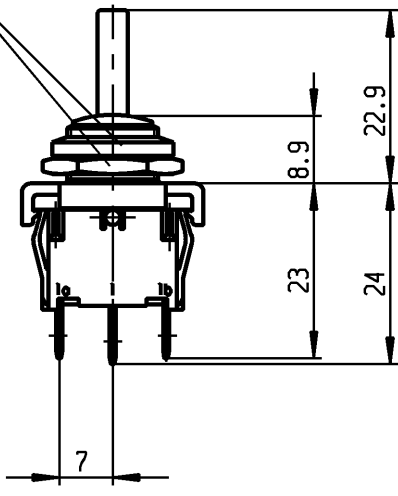


A

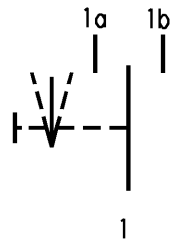
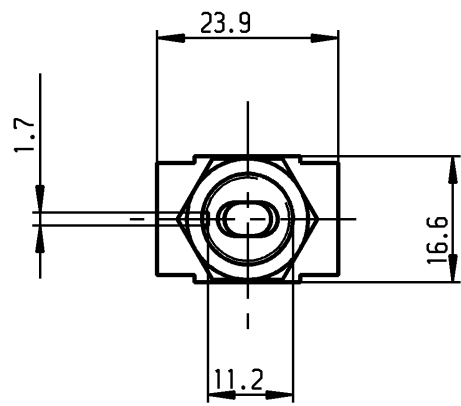
Muttern lose beigelegt  
nuts loose added



Flachstecker aehnlt.  
plug-in sim.  
DIN 46244-A 4.8-0.8

B

C



**VERTRAULICH-CONFIDENTIAL**  
 © ALLE Rechte bei Marquardt, auch fuer den Fall von Schutzrechtsanmeldungen. Jede Verfuegungsbefugnis, wie Kopier- und Weitergaberecht, bei uns.  
 © This document is the exclusive property of Marquardt. Without our consent, it may not be reproduced or given to third parties.

D

**Aufschrift  
Marking**

Ⓜ  
1828. μ  
6(2)/250~ T100/55  
05

**Umschalter 1-polig**

mit Ausstellung in der Mitte  
Tastfunktion beidseitig  
Für Gerate der Klasse II geeignet  
**SPDT**

with centre-off  
biased from both sides  
suitable for appliances of class II

E

Herstellort /-jahr/-woche nach DIN EN 60062  
date of manufacture: place/year/week acc. to DIN EN 60062

Diese Unterlage ist geistiges Eigentum der Firma Marquardt. Schutzvermerk nach DIN 34 beachten. Copyright reserved.

Für Form und Lage FOR SHAPE AND LOC.		Allgemeine Toleranzen UNTOLERANCED DIMENSIONS		Pause COPY		Blatt SHEET 01		Typ Zeichn./DRAWING NO. Index	
Für Winkel FOR ANGLE ± 2°		Abmasse und Nennmassbereiche Angaben in mm		Laengen RADII LENGTH RADI		Original Maßstab DIN SCALE		K 1828.1301	
PROJECTION		ALL DIMENSIONS ARE IN MILLIMETRES		0 10 20 30 mm		A4 1:1		Gerateschalter appliance switch	
c	64505	26.04.10	Mut	g		CAD Medusa Z			
b	56042	21.01.08	vor	f		gez./DRAWN BY 15.09.00 hin			
a	29873	15.09.00	hin	e		gepr./CHECKED BY mej			
II	14155	04.11.81	fh	d		Ersatz für/REPLACEMENT OF Zeichnung gl. Nr. vom 11.11.81			
Ausg. ISSUE	Anderung REVISION	gez. DRAWN BY		Ausg. ISSUE	Anderung REVISION	gez. DRAWN BY	MARQUARDT Marquardt, D-78604 Riethem-Weilheim		