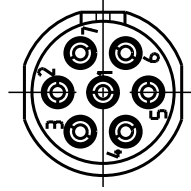


Für diese Unterlage behalten wir uns alle Rechte vor, auch für den Fall der Patentverletzung oder Gebrauchsmusterinfraktion. Sie darf ohne unsere vorherige schriftliche Zustimmung weder vervielfältigt noch sonstwie benutzt, nach Dritten zugänglich gemacht werden.

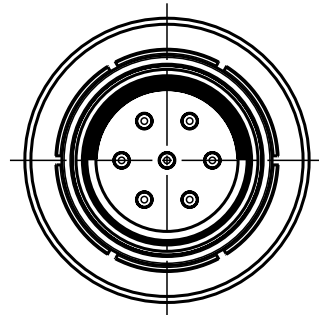
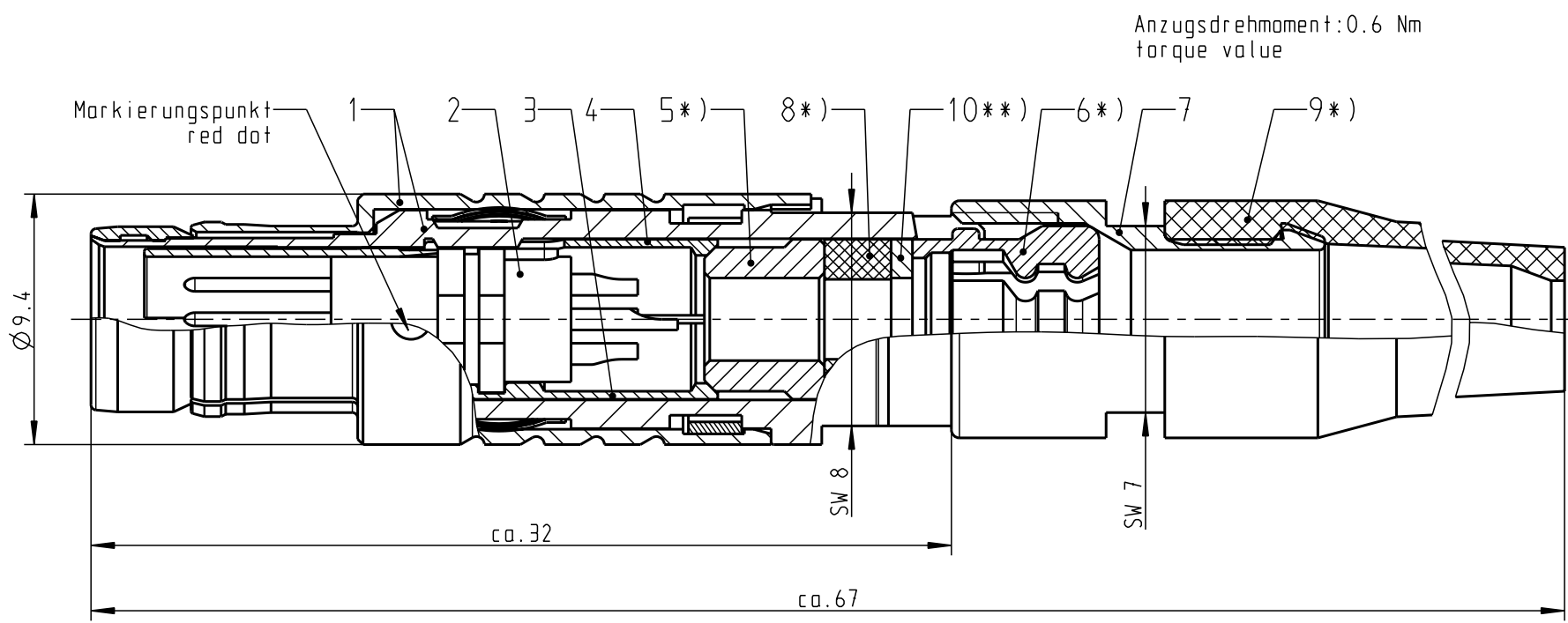
Nur rot gestempelte oder auf Laufkarte gedruckte Dokumente unterliegen dem Änderungsdienst und sind zur Fertigung freigegeben. Only red stamped or on jobcard printed documents are managed. These documents are approved for production.

All Rights reserved, including possible patents or trademarks. Documents shall not be provided to a third party or duplicated in any form without prior written permission.

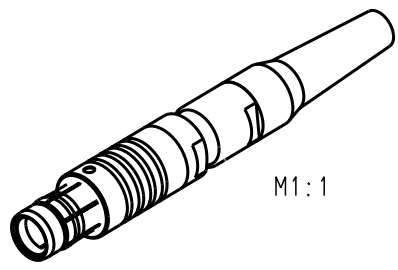
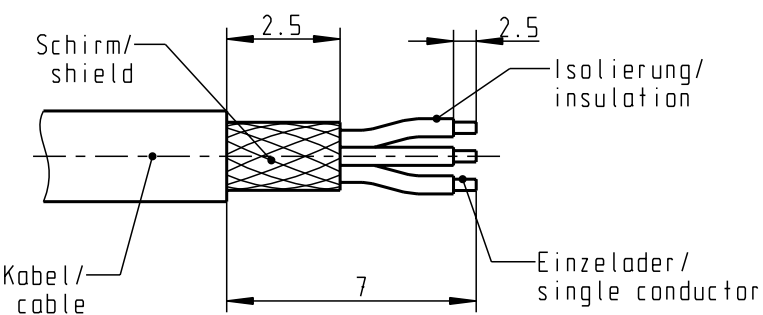
CAD: Pro/ENGINEER



nur Einsatz dargestellt!
view only insert!



empfohlene Abisolierlänge/
recommended Cable Preparation



*) Darstellung nur Beispiel!
figure on only for example!
**) Scheibe nur bei Kabel $\varnothing < 4\text{mm}$
washer only at cable $\varnothing < 4\text{mm}$

Technische Daten/Technical Data:

Werkstoffe/Materials:	Cu-Legierung /Cu-alloy	Kontakt \varnothing /Contact \varnothing :	$\varnothing 0.5 \text{ mm}$
Gehäuse/Housing:	Cu-Legierung /Cu-alloy	Anschluß/Termination:	0.08mm^2
Kontakte/Contacts:	Cu-Legierung /Cu-alloy	Löt/Solder	AWG 28
Isolierkörper/Insulation Body:	PEEK	Prüfspannung/Test Voltage:	750 V AC
Oberflächen/Surfaces:	matt verchromt /matt chrome-plated	Strombelastung/Current Load:	5 A
Gehäuse/Housing:	gal. Au	Einzelkontakte/single contacts	
Kontakte/Contacts:			
Schutzart im gesteckten Zustand: IP 68 /Protection Class in mated condition			

S40F1C-P07MCCO-..AS	rot / red	>1.0 - 1.5	S40F1C-P07MCCO-15.S
S40F1C-P07MCCO-..BS	weiß / white	>1.5 - 2.0	S40F1C-P07MCCO-20.S
S40F1C-P07MCCO-..CS	gelb / yellow	>2.0 - 2.5	S40F1C-P07MCCO-25.S
S40F1C-P07MCCO-..DS	grün / green	>2.5 - 3.0	S40F1C-P07MCCO-30.S
S40F1C-P07MCCO-..ES	blau / blue	>3.0 - 3.5	S40F1C-P07MCCO-35.S
S40F1C-P07MCCO-..FS	grau / grey	>3.5 - 4.0	S40F1C-P07MCCO-40.S
S40F1C-P07MCCO-..GS	schwarz / black	>4.0 - 4.5	S40F1C-P07MCCO-45.S
		>4.5 - 5.0	S40F1C-P07MCCO-50.S
Artikel Nr. part number	Farbe colour	Kabel \varnothing / Cabel \varnothing	Stecker / Plug

Maße ohne Toleranzangabe nach mittel DIN ISO 2768		Rohteil:		Rohgew.:	PE-Modell-Nr.:
2009 Tag Name		Benennung:		CAD-Nr.:	Bl.:
Bearb. 11.08. D.Stein		Stecker cpl.		00043220	
Gepr.		Zeichnungs Nr.:		Maßstab:	
Norm.		S40F1C-P07MCCO-...S		4:1	
And-zust.		Ersatz für:		Vervielf. Pause	
Aend.-Mitt. Datum Name		otto dunkel gmbh		Nr.:	