

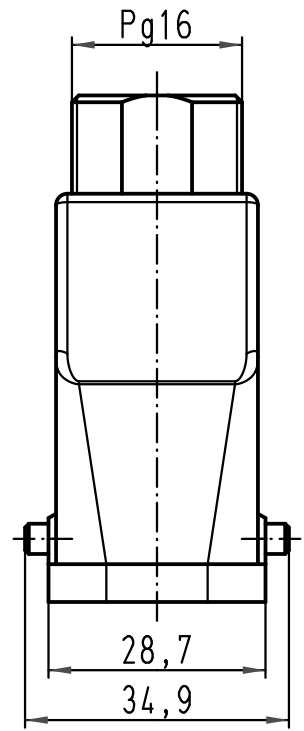
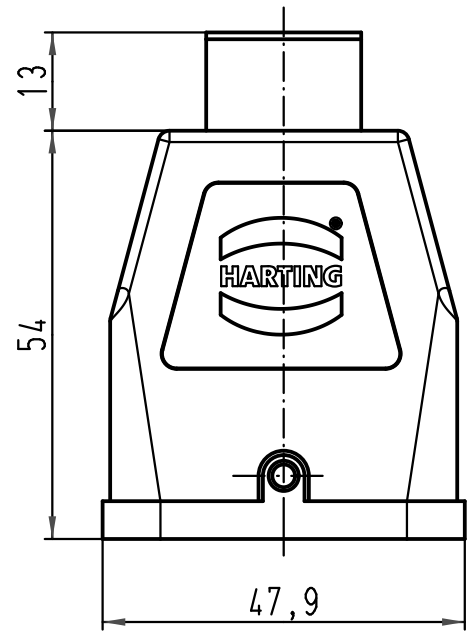
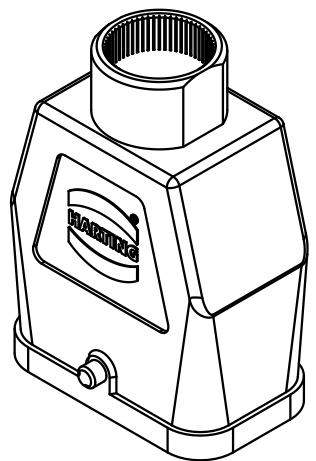
1 2 3 4 5 6

A

B

C

D



All Dimensions in mm Original Size DIN A 4			Techn. Character.			Nicht tolerierte Maß/Free size tolerances			
				Dat.	Name	Maßstab/Scale 1:1	Han Compact-gg-Pg16 Tüllengehäuse-Kunststoff-schwarz hood-thermoplastic-black		
			Detail.	06.04.10	ML				
			Insp.		Sch				
			Stand.						
A			HARTING Electric GmbH & Co. KG				TB 09 12 008 0427		
Mod.	Dat.	Name	D-32339 Espelkamp						
							Sub. f. TB 09 12 008 0427 v. 07.09.01		Blatt/page