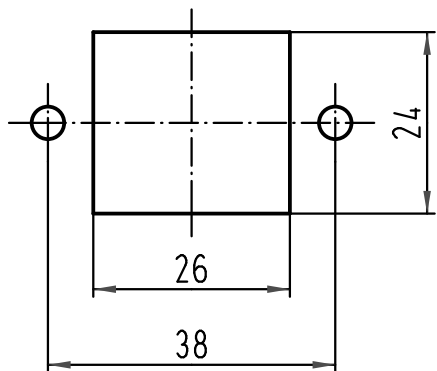
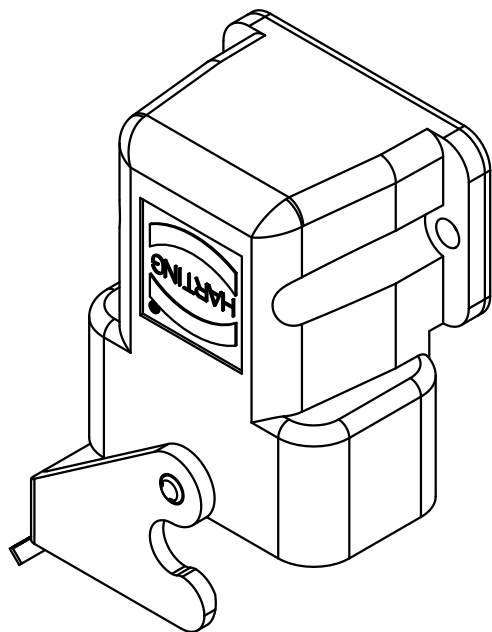
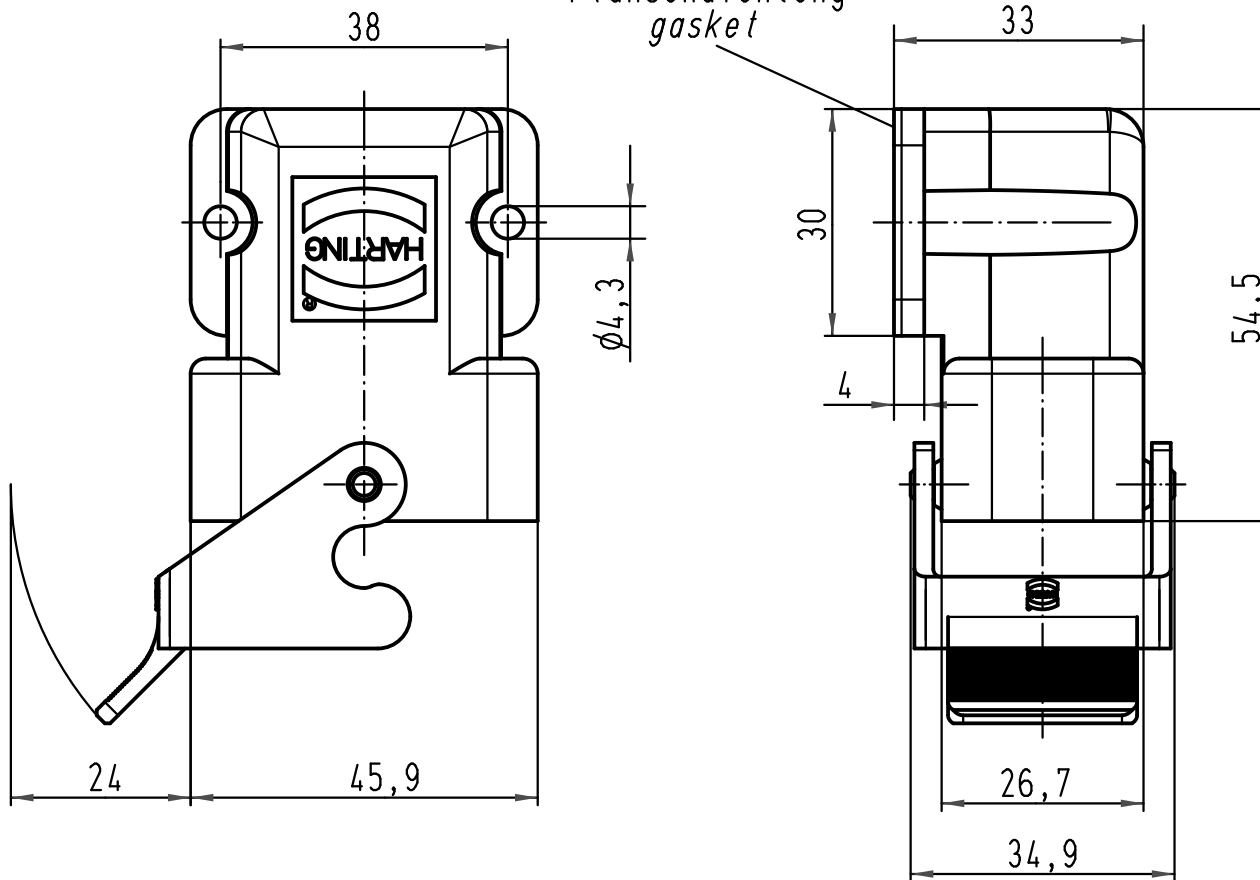


Montageausschnitt
panel cutout



Flanschdichtung
gasket



ALL Dimensions in mm Original Size DIN A 4		Techn. Character.		Nicht tolerierte Maß/Free size tolerances	
			Dat.	Name	Han Compact-agw Anbaugehäuse gewinkelt-Kunststoff-schwarz housings bulkhead mounting-thermoplastic-black
		Detail.	04.01.10	ML	
		Insp.		Sch	
		Stand.			
			Maßstab/Scale 1:1		TB 09 12 008 0902 Sub. f. TB 09 12 008 0902 v. 07.09.01
A		HARTING Electric GmbH & Co. KG D-32339 Espelkamp			
Mod.	Dat.	Name			