

K-Nr.: 22362
K-no

Ansteuerübertrager / Trigger-transformer
(IGBT) / for IGBT

Datum: 16.06.2003
Date

Kunde:
Customer

Kd Sach Nr.:
Customers part no.

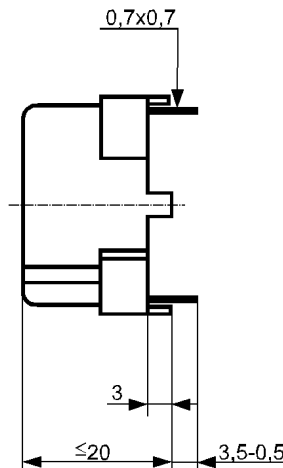
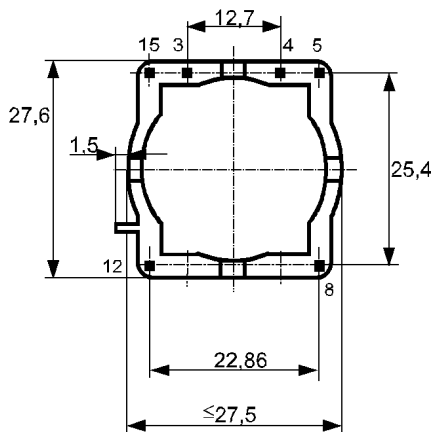
Seite: 1 von 2
Page of

Maßbild (mm): Freimaßtoleranz DIN ISO 2768-c
Mechanical outline General tolerances

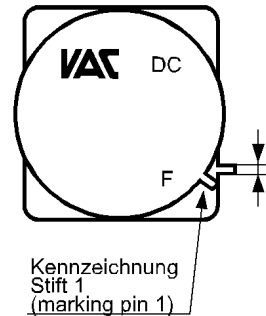
Anschlüsse:
Connections

Leerstifte:
Dummy pins

Toleranz der Stiftabstände ±0,2mm
(Tolerance grid distance)



DC=Date Code
F =Factory



Kennzeichnung
Stift 1
(marking pin 1)

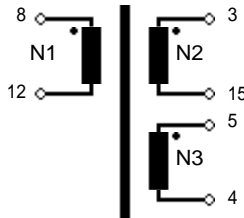
Beschriftung:
marking

VAC	DC
4185X040	
	F

Anschlußschema:
Schematic diagram

links: primär
left: primary

rechts: sekundär
right: secondary



ü = 1 : 1 : 1

Betriebsdaten/Charakteristische Daten (Richtwerte):
Operational data/Characteristic data (nominal values)

vorläufig /preliminary

$\int u dt_{N1}$ (unipolar) = 500.00 μ Vs

$U_{IS1 \rightarrow 2+3}$ = 600.00 V

Datum	Name	Index	Änderung
06.07.2000	Bk.	82	Maßbild und Pinning geändert.
16.06.2003	Ul.	82	Weitere Vorschriften ergänzt.

Hrsg.: KB-FB-FT
Editor engin

Bearbeiter: Ul.

KB-PM B: Gör.

freig.: Ul.

K-Nr.: 22362
K-no

 Ansteuerübertrager / Trigger-transformer
(IGBT) / for IGBT

 Datum : 16.06.2003
Date

 Kunde :
Customer

 Kd Sach Nr. :
Customers part no.

 Seite : 2 von 2
Page of

 $\tau \leq 50.00 \%$

$R_{Cu1} = 300 \text{ m } \Omega$	$L_{S1-2+3} = 2.00 \text{ } \mu\text{H}$	$C_{K1-2+3} = 100.00 \text{ pF}$
$R_{Cu2} = 470 \text{ m } \Omega$	$L_{S2+3} = 2.00 \text{ } \mu\text{H}$	
$R_{Cu3} = 470 \text{ m } \Omega$		

 Umgebungstemperatur ambient temperature: -40°C ... +85°C
Lagertemperatur / Storage temperature: -40°C ... +85°C

 Prüfung : (V: 100% Test; AQL.... : DIN ISO 2859-Teil1)
Inspection

* vorläufig /preliminary

 Messungen nach Temperaturangleich der Prüflinge an Raumtemperatur
Measurements after temperature balance of the test samples at room temperature

- | | | | |
|---------------|----------|---|---|
| 1) (V) | M3014 | $U_{P,eff} = 5.00 \text{ kV}, 5 \text{ s},$
$U_{P,eff} = 2.50 \text{ kV}, 5 \text{ s},$ | N1 gegen / to N2+N3
N2 gegen / to N3 |
| 2) (AQL 0,25) | M3024 | $U_{P,eff} = 5.00 \text{ kV}, 5 \text{ s},$
$U_{TA,eff} \geq 750.00 \text{ V},$ | N1 gegen / to N2+N3 |
| 3) (V) | M3011/6: | Polarität, Übersetzungsverhältnis : Toleranz $\pm 1\%$
Polarity, Turns ratio : Tolerance | |
| 4) (AQL 1/S4) | M3011/4 | Einstellwerte an / Settings : N 1
$U_E = 26.10 \text{ V}, t_d = 20.000 \text{ } \mu\text{s}, f_p = 1.00 \text{ kHz}$
Prüfwert / Test value
$I_P \leq 97.00 \text{ mA} *$ | |
| 5) (AQL 1/S4) | M3029 | Lötbarkeitstest
Soldering test | |

 Weitere Vorschriften:
Applicable documents:

 Konstruiert, gefertigt und geprüft nach EN 60950
(IEC 742) und EN 61558 und erfüllt die
Vorschriften. Sichere elektrische Trennung
zwischen N1 und N2+N3
bei Betriebsspannung $\leq 600 \text{ Vrms}$.

 Constructed, manufactured and tested in accordance to
EN 60950 (IEC 742) and EN 61558 and agrees with the
standards. Safety insulation between N1 and N2+N3
Working voltage $\leq 600 \text{ Vrms}$.

 Hrsg. : KB-FB-FT
Editor engin

Bearbeiter: UJ.

KB-PM B: Gör.

freig. : UJ.