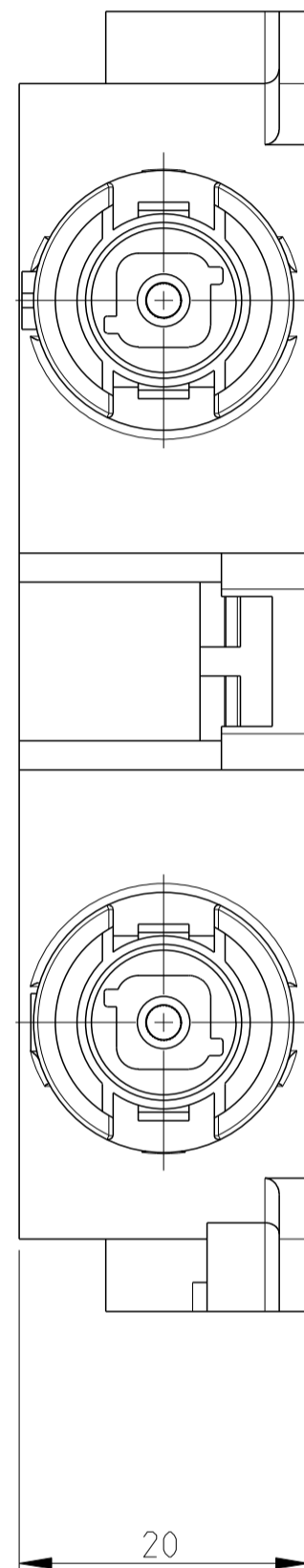
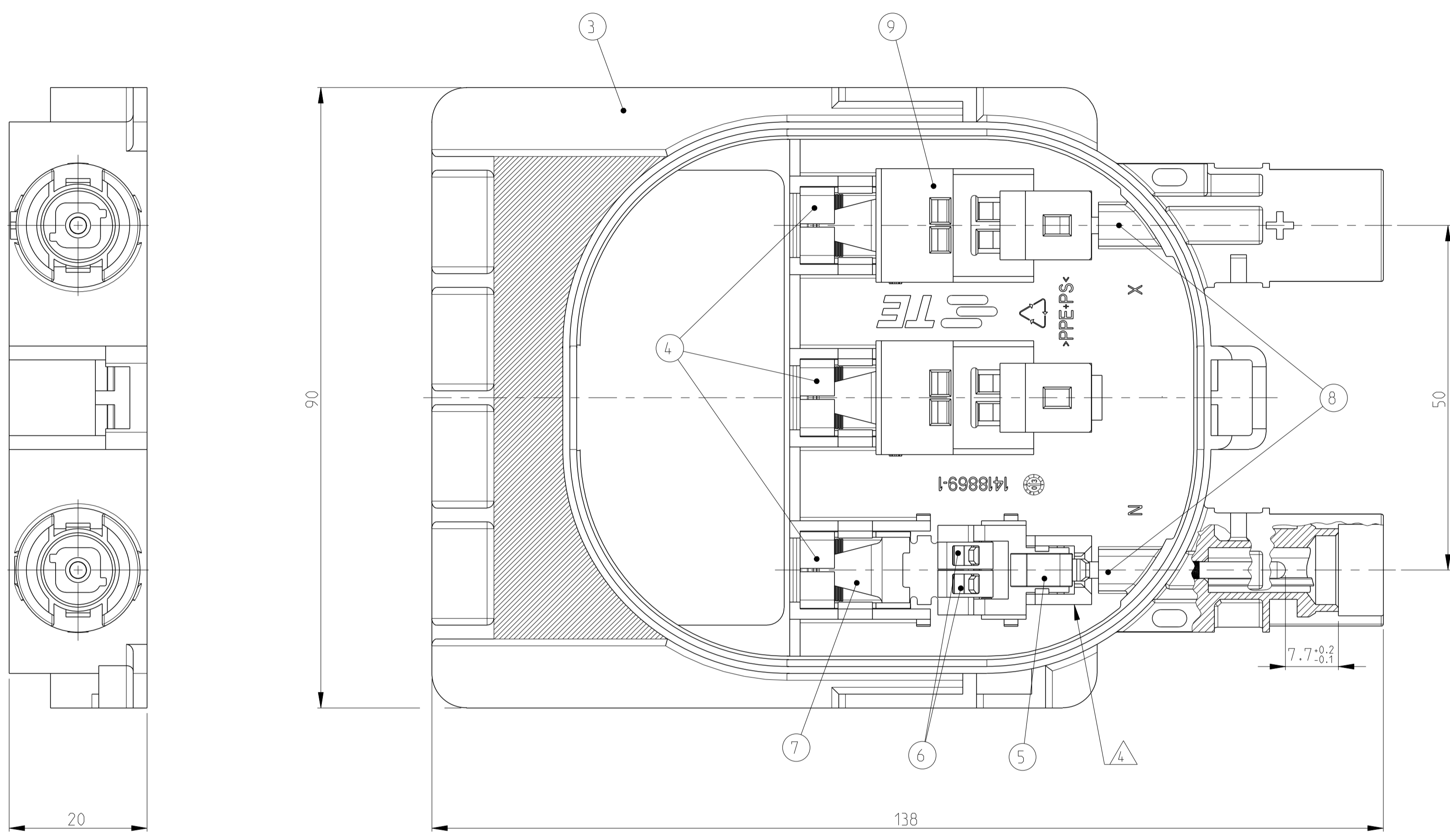
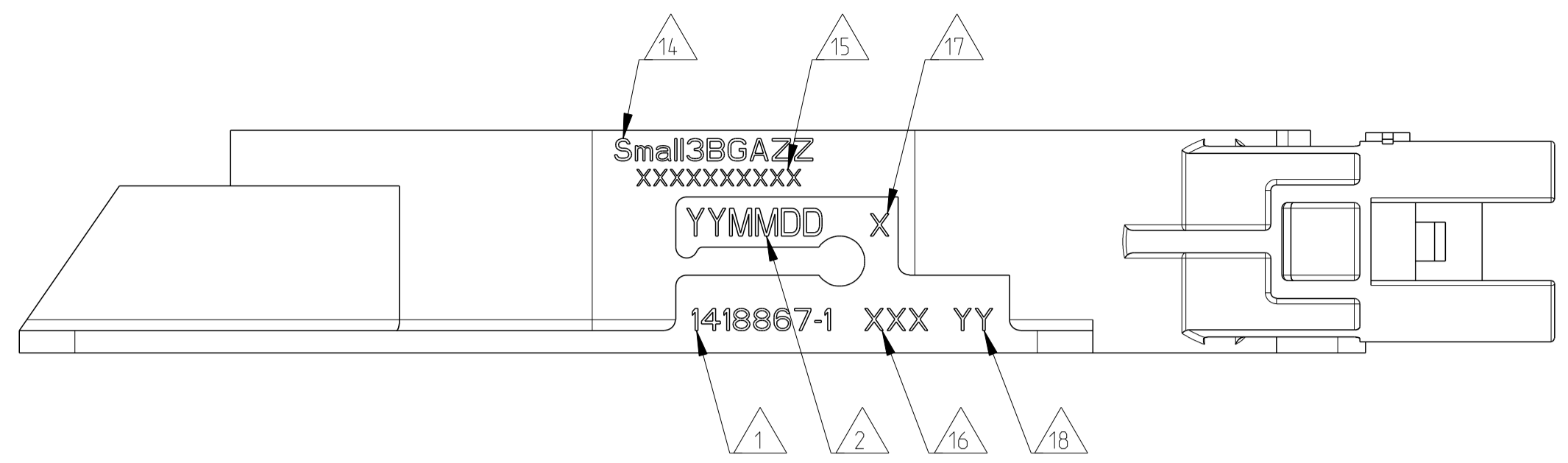


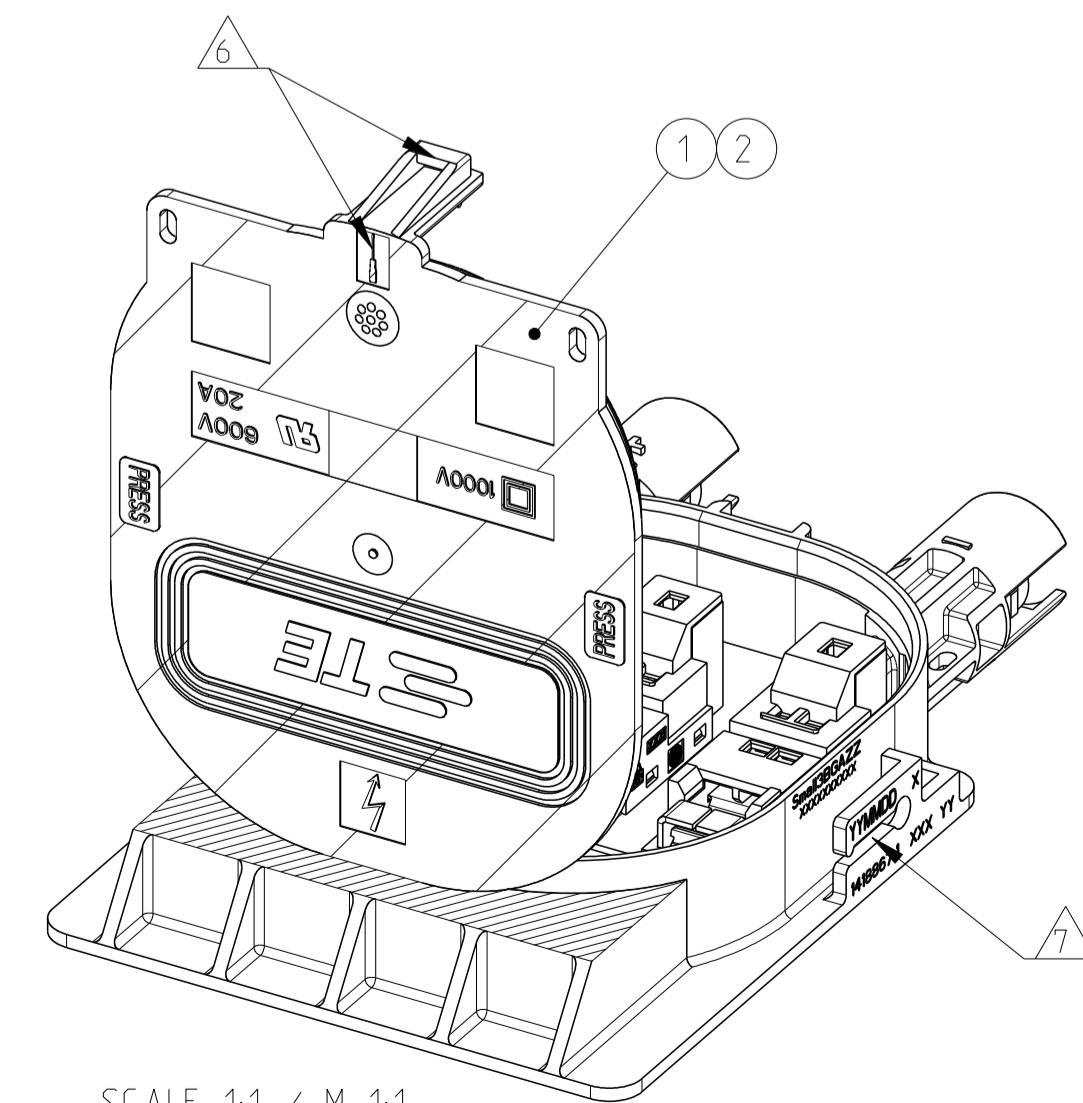
LOC	DIST	REV	LTN	DESCRIPTION	DATE	DWN	APVD
A1	-	E1		BOX PRINTING REWORKED PER PCN E-11-000895	02FEB2011	ER	AW
		F1		MEMBRANE VENTS MOVED TO BOX COVER	19JUL2012	VP	T.J



- △ PART NUMBER, WITH PREFIX - AND SUFFIX NUMBER
- △ PRODUCTION DATE (YYMMDD)
- △ COVER ITEM NO. 1 AND O-RING ITEM NO. 2 NOT SHOWN. COVER NOT ASSEMBLED WITH LOWER PART. ENCLOSE LOOSELY
- △ SHROUDING COVER ITEM NO. 9 NOT SHOWN
- 5 TOTAL HEIGHT WITH CLOSED COVER 22.5mm
- △ MODEL CODE ACCORDING TE-SPEC. 404-74000-1
- △ CONSECUTIVE SERIAL NUMBER
- △ MANUFACTURING LOCATION CODE.
- △ CHARACTER, IF ALTERNATIVE DIODE TYPE PERMITTED
- △ TEST EQUIPMENT NUMBER

- △ TEILENUMMER, MIT VOR- UND NACHSTRICHZAHL
- △ FERTIGUNGSDATUM (YYMMDD)
- △ DECKEL ITEM NO. 1 UND O-RING ITEM NO. 2 NICHT DARGESTELLT. DECKEL NICHT MIT UNTERTEIL MONTIERT. LOSE BEIGELEGT.
- △ ABDECKHAUBE ITEM NO. 9 NICHT DARGESTELLT
- 5 GESAMTHÖHE MIT GESCHLOSSENEM DECKEL 22.5mm
- △ TYPENSCHLUESSEL, NACH TE-SPEZ. 404-74000-1
- △ FORTLAUFENDE SERIENNUMMER
- △ FERTIGUNGSSTANDORT-CODE.
- △ BUCHSTABE, FALLS ALTERNATIVER DIODEN-TYP ZULAESSIG
- △ NUMMER DER MESSEINRICHTUNG

VIEW WITH ASSEMBLED COVER
ANSICHT MIT MONTIERTEM DECKEL



SCALE 1:1 / M 1:1

MOUNTING INSTRUCTION
 FOR COVER, ASSY: 1. MOUNT COVER ITEM NO. 1 AND 2 INTO THE LOWER PART ITEM NO. 3 AND CLOSE IT. (LATCH SNAP IN).

2. RE-OPEN: PUT IN MARKED OPENING △ SCREWDRIVER 3mm AND MOVE LATCH UNTIL LOCKING LATCH FREE THE COVER. OPEN COVER ITEM NO. 1 AND 2 AND PUT IN LATERAL RETAINING SLOT △.

MONTAGEANWEISUNG
 FÜR DECKEL, ASSY: 1. DECKEL ITEM NO. 1 UND 2 IN DAS UNTERTEIL ITEM NO. 3 EINHÄNGEN UND SCHLIESSEN. (LASCHE RASTET EIN).

2. ÖFFNEN: SCHRAUBENDREHER 3mm IN MARKIERTE ÖFFNUNG △ EINSTECKEN UND LASCHE BEWEGEN BIS RASTHAKEN DEN DECKEL FREI GIBT. DECKEL ITEM NO. 1 UND 2 ÖFFNEN UND IN SEITLICHEN HALTESCHLITZ △ EINSETZEN.

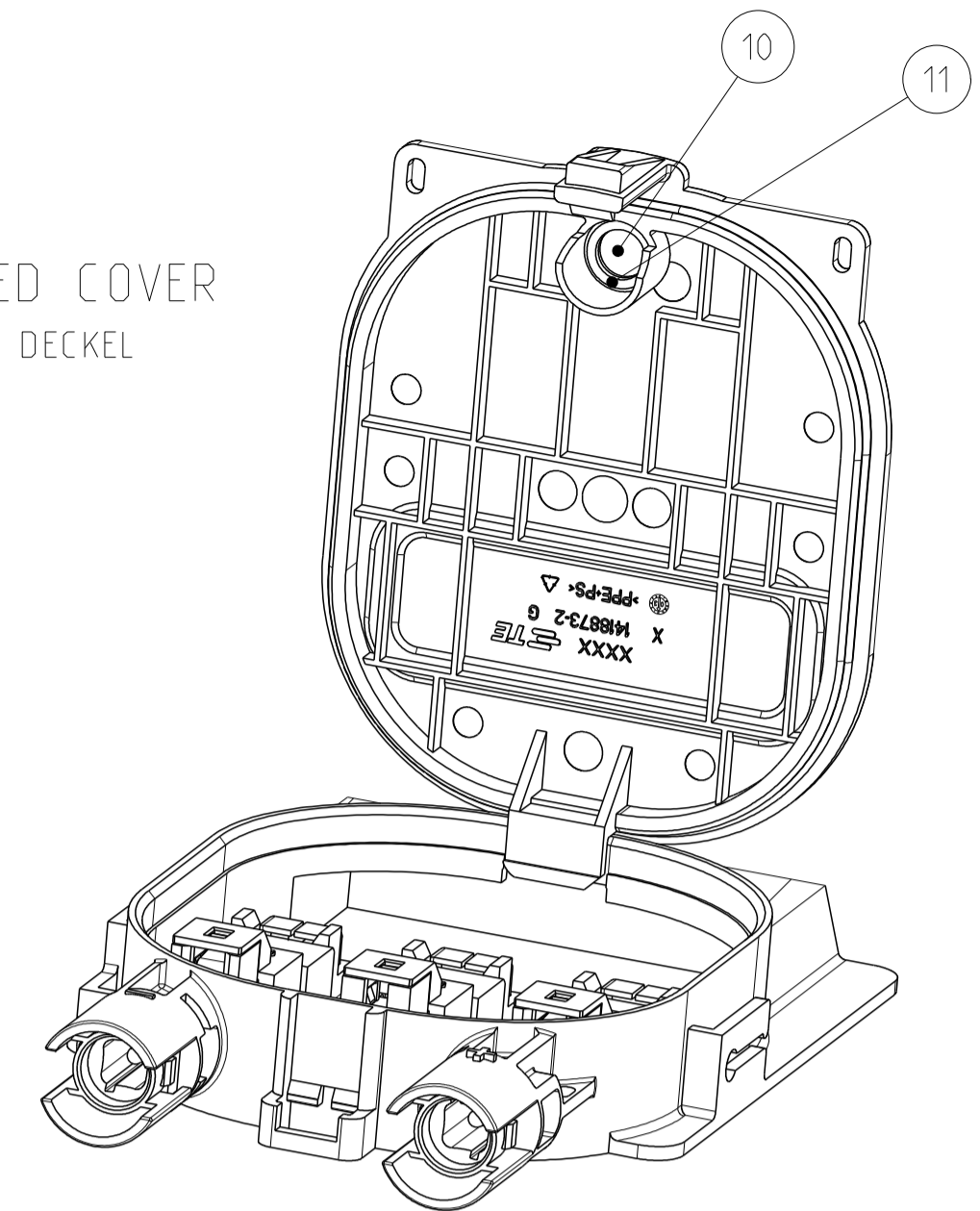
-1 AS SHOWN
-1 WIE GEZEICHNET

TE ORDER NO. BESTELL-NR.	ITEM-NO. POS.	QTY. STK.	DESCRIPTION BENENNUNG	SURFACE OBERFLÄCHE COLOUR/FARBE	MATERIAL
1418867-1	11	1	RING FOR ULTRASONIC WELDING RING FÜR ULTRASCHALLSCHWEISSEN	BEIGE	-
	10	1	MEMBRANE VENTS MEMBRANE	BLACK SCHWARZ	-
	9	3	SHROUDING COVER ABDECKHAUBE	BLACK SCHWARZ	PET PET
	8	2	CONTACT PIN KONTAKTSTIFT	Ag	CuZn CuZn
	7	3	FOIL SPRING FOLIENFEDER	PLAIN BLANK	STAINLESS STEEL ROSTFREIER STAHL
	6	6	TE SPRING CLAMP WITH ANTI OVERSTRESS TE-KÄFIGZUGFEDER MIT ÜBERDEHNSCHUTZ	PLAIN BLANK	STAINLESS STEEL ROSTFREIER STAHL
	5	2	TE SPRING CLAMP WITH ANTI OVERSTRESS TE-KÄFIGZUGFEDER MIT ÜBERDEHNSCHUTZ	PLAIN BLANK	STAINLESS STEEL ROSTFREIER STAHL
	4	3	CONTACT RAIL STROMSCHIENE	TIN HOT DIPPED FEUERVERZINNT	CuSn CuSn
	3	1	SOLAR MODULE BOX, LOWER PART SOLAR MODUL BOX, UNTERTEIL	BLACK SCHWARZ	-
	2	1	O-RING O-RING	RED ROT	SILICONE SILIKON
	1	1	SOLAR MODULE BOX COVER, ASSY SOLAR MODUL BOX DECKEL, ASSY	BLACK SCHWARZ	PPE-PS PPE-PS

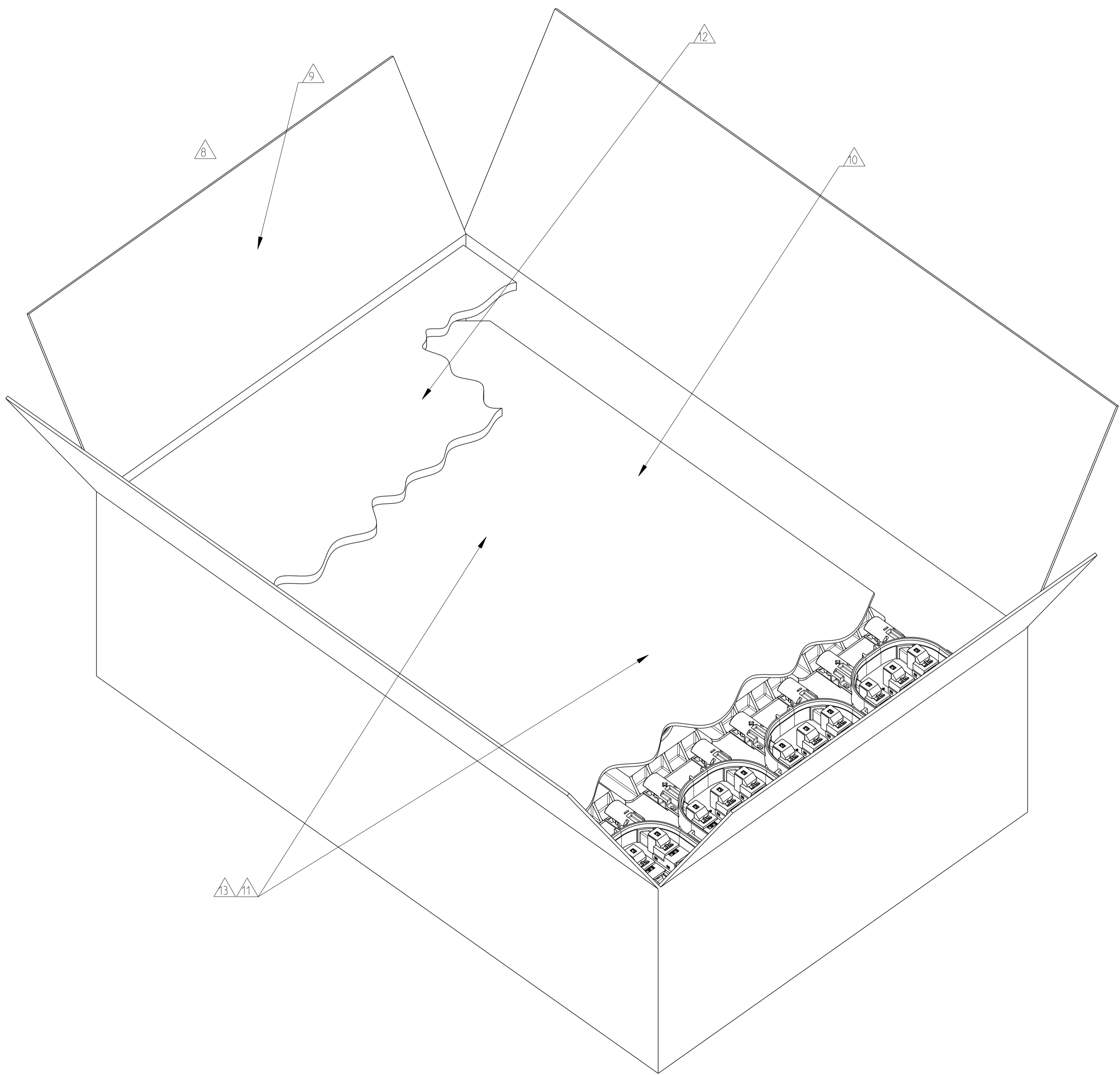
THIS DRAWING IS A CONTROLLED DOCUMENT.		OWN E. WERNER	28-JUL-03	TE Connectivity NAME SOLAR MODULE BOX SMALL, ASSY SOLAR MODUL BOX SMALL, ASSY
DIMENSIONS: MASSENHEITEN: mm		CHK H. SCHERER	28-JUL-03	
TOLERANCES UNLESS OTHERWISE SPECIFIED: ALLE DIMENSIONEN		APVD G. FELDMEIER	28-JUL-03	SIZE A1
0 PLC	±0.5	PRODUCT SPEC		DRAWING NO. 00779
1 PLC	±	PRODUCT SPEC		©=1418867-1
2 PLC	±	APPLICATION SPEC		RESTRICTED TO NUR FÜR
3 PLC	±	VERARBEITUNGSSPEZ		1
4 PLC	±	ANGLÄSSE/WINKEL		2
FINISH/OBERFLÄCHE/FARBE		WEIGHT GEWICHT		OF VON
		Customer Drawing		REV 1

LOC	DIST	REV	DATE	BY	APPV
A1	-	-	-	-	-
PROJECT NO.: EGGH02008		DESCRIPTION: SEE SHEET 1		DATE	BY
				DATE	BY
				DATE	BY

VIEW WITH ASSEMBLED COVER
 ANSICHT MIT MONTIERTEM DECKEL



SCALE 1:1 / M 1:1



- 8** **PACKAGING:** 80 PIECES SOLAR MODULE BOX ASSY'S PACKAGED IN CORRUGATED SHIPPING BOX **9**
 PER TE-SPEC. 107-18052.
 5 LAYERS OF 16 PIECES.
 USED CORRUGATED LAYER PAD FOR INTERLAYER.

FIFTH LAYER SOLAR MODULE BOX ASSY'S COVERED WITH CORRUGATED LAYER PAD **10**.
 80 PIECES SOLAR MODULE BOX COVER ASSY'S ITEM NO. 1 OF 40 PIECES BULK PACKAGED
 IN ESD PLASTIC BAG **11** PUT ON THE FIFTH LAYER CORRUGATED LAYER PAD **10**.
 ON TOP USED AS COVER PAPER CUSHION **12**.

PACKAGING UNIT: 80 PIECES
MINIMUM ORDER QUANTITY: 80 PIECES
- 13** SOLAR MODULE BOX COVER ASSY'S ITEM NO. 1 PACKAGED IN ESD PLASTIC BAG NOT SHOWN.
- 9** **VERPACKUNG:** 80 STÜCK SOLAR MODUL BOX ASSY'S VERPACKT IN VERSANDKARTON **9**
 NACH TE-SPEZ. 107-18052.
 5 LAGEN ZU JE 16 STÜCK.
 ZWISCHENLAGENWELLPAPIER ALS ZWISCHENLAGE VERWENDET.

FÜNFTE LAGE SOLAR MODUL BOX ASSY'S MIT ZWISCHENLAGENWELLPAPIER **10** ABGEDECKT.
 80 STÜCK SOLAR MODUL BOX DECKEL ASSY'S ITEM NO. 1 ZU JE 40 STÜCK ALS SCHÜTTGUT
 IN ESD KUNSTSTOFF-BEUTEL **11** VERPACKT AUF DIE FÜNFTE LAGE ZWISCHENLAGENWELLPAPIER **10** GELEGT.
 OBENAUF PAPIERPOLSTER **12** ALS ABDECKUNG VERWENDET.

VERPACKUNGSEINHEIT: 80 STÜCK
MINDESTBESTELLMENGE: 80 STÜCK
- 11** SOLAR MODUL BOX DECKEL ASSY'S ITEM NO. 1 VERPACKT IN ESD KUNSTSTOFF-BEUTEL NICHT DARGESTELLT.

THIS DRAWING IS A CONTROLLED DOCUMENT.		OWN E. WERNER	28-JUL-03	STE TE Connectivity
		CHK H. SCHERER	28-JUL-03	
DIMENSIONS: MASSENEHLEN: MM		TOLERANCES UNLESS OTHERWISE SPECIFIED: ALLE DIMENSIONEN		NAME SOLAR MODULE BOX SMALL, ASSY SOLAR MODUL BOX SMALL, ASSY
		0 PLC ±0.5 1 PLC ± 2 PLC ± 3 PLC ± 4 PLC ± ANGLES/WINKEL ± FINISH/BOHRFLÄCHE/FARBEN		
MATERIAL		WEIGHT GEWICHT		SIZE A1
		Customer Drawing		CAGE CODE 00779
				DRAWING NO. 1418867-1
				RESTRICTED TO NUR FÜR
				SCALE 1:1
				SHEET 2
				OF 2
				REV 1