

Edition 03/11

Amphenol Air LB

SYSTEMES DE CONNEXIONS ELECTRIQUES ET ELECTRONIQUES
ELECTRIC AND ELECTRONIC CONNECTION SYSTEMS

SOMMAIRE

TABLE OF CONTENTS



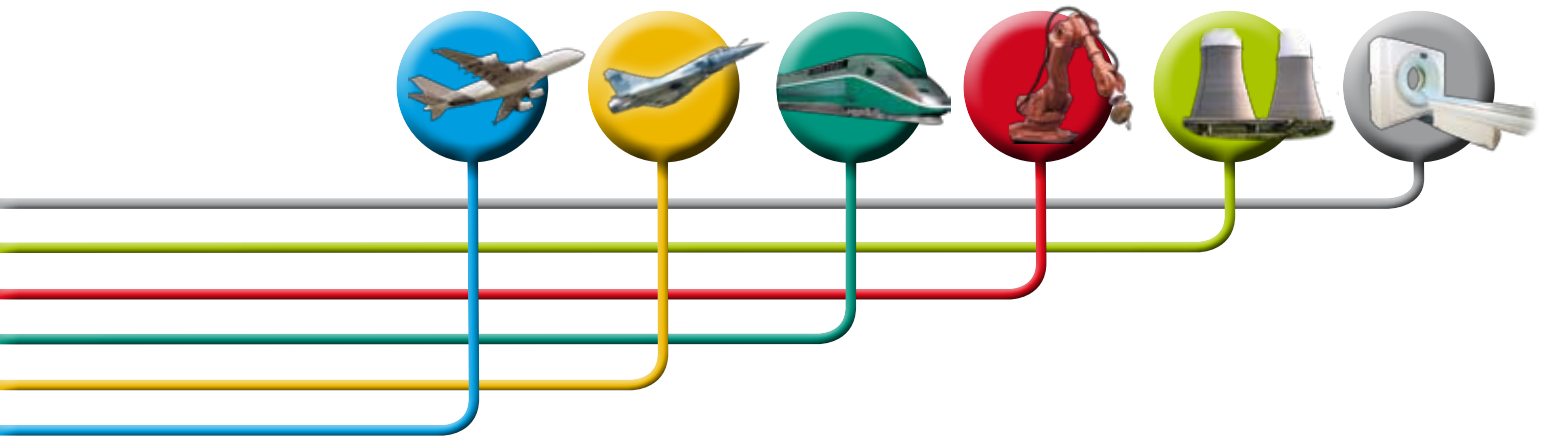
<u>MODULES A JONCTION RAPIDE 1777</u>	4	<u>1777 QUICK JUNCTION MODULES</u>
Présentation	5	<i>Presentation</i>
Caractéristiques techniques	6	<i>Technical data</i>
Système de référence	7	<i>Part number system</i>
Identification des modules	7	<i>Modules identification</i>
Contacts mâles	8	<i>Pin contacts</i>
Obturateurs d'étanchéité	8	<i>Seal plugs</i>
Outils	9	<i>Tools</i>
Rail métallique	10	<i>Metallic rail</i>
Rail composite	11	<i>Composite rail</i>
Repères modules	12	<i>Modules identifications</i>
NOUVEAU Modules étanches	13-14	<i>Sealed modules</i>
Modules Porte Composants	15	<i>Component carrier modules</i>
Prolongateurs étanches	16	<i>Sealed splices</i>
Référentiel	17	<i>Part number table</i>
<u>CONNECTEUR RECTANGULAIRE 1977</u>	18	<u>1977 RECTANGULAR CONNECTOR</u>
Présentation	19	<i>Presentation</i>
Caractéristiques techniques	20	<i>Technical data</i>
Système de référence	21	<i>Part number system</i>
Arrangements	22-23	<i>Layouts</i>
Accouplement - Détrompage	24	<i>Coupling - Polarizing</i>
Détrompeurs d'accouplement - Perçages panneau	25	<i>Mating polarizer - Panel cutout</i>
Accessoires	26	<i>Accessories</i>
Contacts	27	<i>Contacts</i>
Outils	28	<i>Tools</i>
Référentiel	29	<i>Part number table</i>
<u>CONNECTEURS SIM</u>	30	<u>SIM CONNECTORS</u>
<u>CONNECTEURS SIM COMPOSITE</u>	32	<u>COMPOSITE SIM CONNECTORS</u>
Présentation	33	<i>Presentation</i>
Nomenclature	34	<i>Description</i>
Caractéristiques techniques	35	<i>Technical data</i>
Accouplement	36	<i>Mating</i>
Système de référence	37-38	<i>Part number system</i>
Synoptique du connecteur composite 4 modules	39	<i>4 modules composite connector synoptic</i>
Synoptique du connecteur composite 2 modules	40	<i>2 modules composite connector synoptic</i>
Embases composites	41	<i>Composite receptacles</i>
Fiches clicker nut composite	42	<i>Composite clicker nut plugs</i>
Accessoires composite	43-44	<i>Composite accessories</i>
Capots et cheminées 4 modules	45	<i>Covers and chimneys 4 modules</i>
Capots et cheminées 2 modules	46	<i>Covers and chimneys 2 modules</i>
Détrompage à l'accouplement	47	<i>Coupling polarization</i>
Détrompage sur boîtiers	47	<i>Shells polarization</i>
Procédure de polarisation de verrouillage	48	<i>Polarization and locking instructions</i>
Référentiel	49	<i>Part number table</i>
NOUVEAU <u>SIM SPLICE</u>	50	<u>SIM SPLICE</u>
Présentation	51	<i>Presentation</i>
Caractéristiques techniques	52	<i>Technical data</i>
Système de référence	52	<i>Part number system</i>
SIM splice version standard	53	<i>SIM splice standard version</i>
SIM splice avec serre-câbles	53	<i>SIM splice with cables clamp</i>
SIM splice avec collerette	54	<i>SIM splice with flange</i>
SIM splice avec serre-câbles et collerette	54	<i>SIM splice with cables clamp and flange</i>
Référentiel	54	<i>Part number table</i>

SOMMAIRE

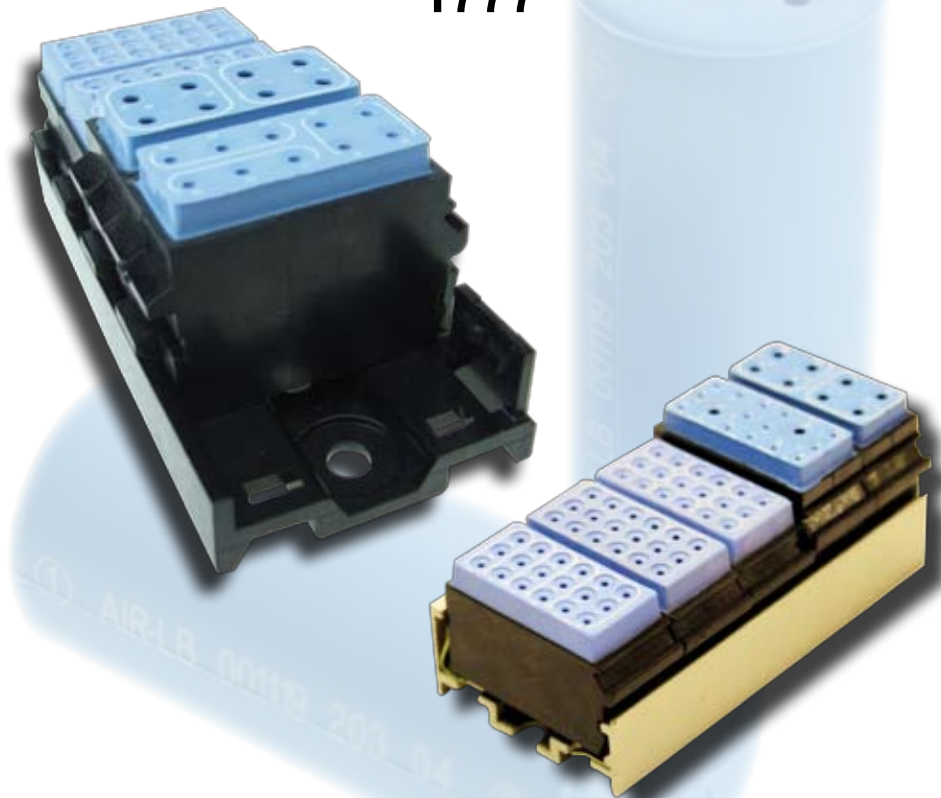
TABLE OF CONTENTS



MODULES ET CONTACTS POUR CONNECTEURS SIM	56	MODULES AND CONTACTS FOR SIM CONNECTORS
Caractéristiques techniques	57	<i>Technical data</i>
Système de référence	57	<i>Part number system</i>
Arrangements pour Connecteurs SIM et SIM Splice	58	<i>Layouts for SIM Connectors and SIM Splice</i>
Contacts à sertir	58	<i>Crimpable contacts</i>
Outils pour contacts	59	<i>Tools for contacts</i>
Référentiel	60	<i>Part number table</i>
OUTILS CONNECTEURS SIM	61	SIM CONNECTORS TOOLS
REFERENTIEL CONNECTEURS SIM	62-63	SIM CONNECTORS PART NUMBER TABLE
<u>SOCLES POUR RELAIS A LANGUETTES</u>	64	<u>FASTON TYPE RELAY SOCKETS</u>
Présentation	65	<i>Presentation</i>
Caractéristiques techniques	66	<i>Technical data</i>
Principe des colonnettes orientables	67	<i>Directional polarizing posts principle</i>
Montage	68	<i>Mounting</i>
Perçage platines	69	<i>Plates drilling</i>
Accessoires de montage	69	<i>Mounting accessories</i>
Socles pour relais	70-73	<i>Relay sockets</i>
Blocs écrêteurs	74	<i>Clamping carrier blocks</i>
Accessoires	74	<i>Accessories</i>
Adaptateur hermétique pour relais 4 RT	75	<i>Sealed adapter for 4 RT relay</i>
Référentiel	76	<i>Part number table</i>
<u>SOCLES POUR RELAIS : CONTACTS A SOUDER/PIQUER SUR CI</u>	78	<u>RELAY SOCKETS : SOLDER CUP/PCB PINS CONTACTS</u>
Caractéristiques techniques	79	<i>Technical data</i>
Système de référence	79	<i>Part number system</i>
Plans de perçage	80	<i>Drilling plans</i>
Socles pour relais	81-90	<i>Relay sockets</i>
Référentiel	91	<i>Part number table</i>
<u>ACCESSOIRES DE CABLAGE - COLLIERS SERRE CABLES</u>	92	<u>CABLE ACCESSORIES - CABLES CLAMPS</u>
Présentation	93	<i>Presentation</i>
Nomenclature	93	<i>Description</i>
Caractéristiques techniques	93	<i>Technical data</i>
Colliers serre-câbles	94	<i>Cables clamps</i>
<u>PROCEDURE DE CABLAGE POUR CONTACTS A SERTIR</u>	96-97	<u>WIRING INSTRUCTIONS FOR CRIMP CONTACTS</u>
<u>REFERENTIEL GENERAL</u>	98-102	<u>GENERAL PART NUMBER TABLE</u>



**MODULES A JONCTION RAPIDE
1777**



1777

QUICK JUNCTION MODULES

Amphenol Air LB

SYSTEMES DE CONNEXIONS ELECTRIQUES ET ELECTRONIQUES
ELECTRIC AND ELECTRONIC CONNECTION SYSTEMS

PRESENTATION

PRESENTATION



Les modules type 1770 sont actuellement les plus perfectionnés dans le domaine des systèmes de raccordements électriques à jonctions rapides étanches. En barrettes, ils offrent des connexions modulaires à très haute densité de câblage, des performances très élevées et une mise en oeuvre rapide et aisée.

Ils se montent par insertion et se démontent par extraction sans outil spécial, en partie ou sur toute la longueur d'un rail métallique dissymétrique muni d'un ressort ou d'un rail composite qui assure le verrouillage de chaque module. A chaque instant, il est possible de changer un module sans intervenir sur ses voisins.

Tous les modules sont au pas de 14 mm. Ils conviennent à des contacts à sertir normalisés tailles 20-16-12-10 pour des sections de câbles de 0,25 à 6 mm².

- Modules dérivé de la norme **UTE NF C93-462**
- Contacts mâles (P) à sertir dérivés des normes **NF L53-105, EN 3155-016** à montage et démontage rapides avec des outils normalisés.
- Supports métalliques ou composites.
- Grande variété de schémas électriques
- Modules de masse, à diodes insérées, hétérogènes et à piquer sur CI
- Module de masse sur rail métallique.
- Modules de mise à la terre.
- Blocs de jonction de puissance munis de bornes à tige M3 ou M5.
- Large gamme de modules porte-composants électroniques (type 1765)
- Tenue aux fluides et aux vibrations.

1770 type terminal junction modules represent the highest level of technical development in the field of electrical connection using fast sealed terminals . On rails, they provide modular connections with high density fast sealed terminations, with excellent performance and the easiest of installation methods .

Modules can be mounted by insertion-extraction and can be demounted by extraction without any special tool, independantly at any point on asymmetric metallic rail provided with a spring or a composite rail which locks each module in place . At any time a module can be changed without demounting the adjacent modules .

All modules have the same pitch of .551 inch . They comply with standard crimping contacts sizes 20-16-12-10, cables sections from 0,25 to 6 mm² .

- Modules conform to the Standard **UTE NF C 93462**
- Crimped pin contacts (P) derived from the Standard **NF L 53105-A, EN 3155- 016** with fast mounting and demounting with standard tools.
- Metallic or Composite rails
- Large range of electricals bussing layouts.
- Grounding modules, with diodes inserted, heterogeneous on PCB mounted.
- Grounded modules onto metallic rail.
- Earth modules.
- Power junctions blocks fitted with M3 and M5 stud terminals.
- Large range of electronic component carrier modules (type 1765)
- Resistant to fluids and vibration.



CARACTERISTIQUES TECHNIQUES

TECHNICAL DATA



MECANIQUE

Module	Matière	: Thermoplastique noir Exigence 2 NFF 16-102
Joint	Matière	: Elastomère fluoré
Contact	Matière	: Alliage cuivreux
	Protection	: Nickel
Rail composite		: Thermoplastique noir I3 F2 - Exigence 2
Endurance		: 500 cycles complets de verrouillage et déverrouillage
Vibrations		: Sinusoïdales fréquence de 10 à 2000 Hz accélération 20 g. 12 cycles, discontinuité $\leq 1 \mu s$
Chocs		: 100 g 1/2 sinus, 6 ms (3 chocs dans 3 directions)
Rétention contacts		: taille 20 : 9 daN taille 16 : 11 daN taille 12 : 11 daN taille 10 : 11 daN

RESISTANCE AUX FLUIDES

Tenue : Conforme normes UTE C 93-462

Etanchéité : IP 66 avec \varnothing de câble approprié

CLIMATIQUE

Température d'utilisation : -55°C à +175°C

Chaleur humide : Résistance d'isolement \geq à 100 M Ω

ELECTRIQUE

Tension de tenue : 2 000 V eff. 50 Hz (Modules 1777 #20-16-12)

au niveau de la mer : 1 500 V eff. 50 Hz (Modules #20-16-12)

12 000 mètres : 1 000 V eff. 50 Hz

Résistance d'isolement : \geq à 5 000 M Ω

MECHANICAL

Module	Material	: Black thermoplastic NFF 16-102 Exigence 2
Grommet	Material	: Fluorinated elastomer
Contact	Material	: Copper alloy
	Plating	: Nickel
Composite rail		: Black thermoplastic I3 F2 - Exigence 2
Endurance		: 500 complete cycles of locking and unlocking
Vibration		: Sinusoidal frequency from 10 to 2000 Hz acceleration 20 g. 12 cycles, discontinuity $\leq 1 \mu s$
Shock		: 100 g 1/2 sinus, 6 ms (3 shocks in 3 directions)
Contact retention		: size 20 : 9 daN size 16 : 11 daN size 12 : 11 daN size 10 : 11 daN

RESISTANCE TO FLUIDS

Resistance : Complies with UTE C 93-462 standard

Sealing : IP 66 with appropriate cable diameter

CLIMATE

Operating temperature : -55°C to +175°C

Damp heat : Insulation resistance \geq to 100 M Ω

ELECTRICAL

Withstanding voltage : 2 000 V RMS 50 Hz (Modules 1777 #20-16-12)

at sea level : 1 500 V RMS 50 Hz (Modules #20-16-12)

12 000 meters : 1 000 V RMS 50 Hz

Insulation resistance : \geq to 5 000 M Ω

Taille Size	Résistance contacts max Contact resistance (UTE C93-462)	Intensité maxi contact Contact current capacity
20	4 m Ω	7,5 A
16	3 m Ω	13 A
12	3 m Ω	23 A
10	> 5 m Ω	50 A

SYSTEME DE REFERENCE PART NUMBER SYSTEM



REFERENCE / *PART NUMBER* :

00 1777 * ** 04

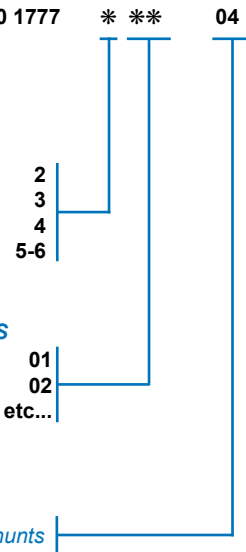
CONTACTS / *CONTACTS*

- Taille 20 / *Size 20*
- Taille 16 / *Size 16*
- Taille 12 / *Size 12*
- Modules hétérogènes / *Mixed modules*

ARRANGEMENTS DES SHUNTS / *SHUNTS ARRANGEMENTS*

- 01
- 02
- 03 - etc...

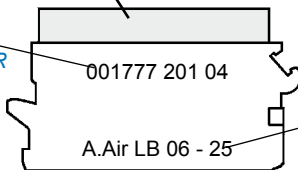
Protection or des contacts et shunts / *Gold plated contacts and shunts*



IDENTIFICATION DES MODULES MODULES IDENTIFICATION

Joint d'étanchéité
Sealing grommet

REFERENCE
PART NUMBER



PERIODE DE FABRICATION
MANUFACTURING PERIOD

** - **
Semaine / *Week*
Année / *Year*

Joint d'étanchéité : **BLEU**
Sealing grommet : BLUE

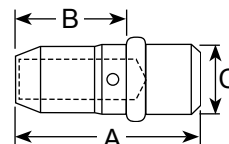
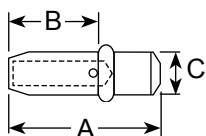
CONTACTS MALES

PIN CONTACTS



Les contacts mâles (P) sont du type à sertir, en alliage de cuivre nickelé, dérivés des normes NF L53-105, EN 3155-016.

The crimp male contacts (P), are made of copper-nickel alloy and are derived from NF L53-105, EN 3155-016 standards.



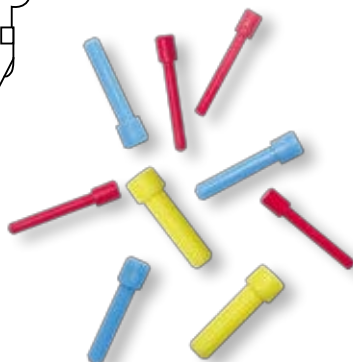
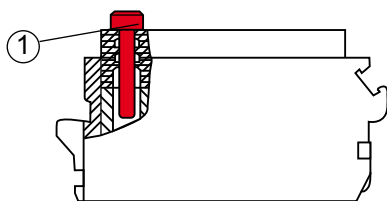
CONTACT					CABLE		SERTISSAGE CRIMPING		OUTIL PLASTIQUE PLASTIC TOOL	
Taille Size	Référence Part number	A max mm inch	B max mm inch	C max mm inch	Section mm ²	Ø sur gaine mm dia on sheath inch	Outil Tool	Positionneur Locator	Insertion Extraction	Norme Standard
20	001104 200 04	7,20 .283	4,70 .185	1,98 .077	0,75 à/to 0,25	1,20 - 2,00 .047 - .078	M22520/1-01	M22520/1-02	001112 200 25	NF L54-131-20 MIL-I-81969/14-11
16	001104 300 04	9,95 .391	7,20 .283	2,62 .103	1 à/to 0,5	1,80 - 2,62 .070 - .103			001112 300 25	MIL-I-81969/14-03
12	001104 400 04	10,90 .429	7,20 .283	3,84 .151	2,5	2,30 - 3,70 .090 - .145			001112 400 25	MIL-I-81969/14-04
10	001104 620 04	12,6 .496	8,8 .346	5,3 .208	6	2,4 - 5,2	M 300 BT	TP986	001112 600 25	MIL-I-81969/14-05

OBTURATEURS D'ETANCHEITE

SEAL PLUGS

① Ils assurent l'étanchéité dans le cas de non utilisation de cavités de jonction (Conditionnés par 100 et 500).

① They ensure sealing of the junction cavities which are not used (Supplied in bags of 100 or 500).



Taille Size	Couleur Colour	P.T.F.E. (-55°C à/to +175°C)	Masse Weight g
20	Rouge / Red	001109 200 42	5
16	Bleu / Blue	001109 300 40	12
12	Jaune / Yellow	001109 400 41	28
10	Gris / Grey	001109 600 00	57

OUTILS TOOLS



OUTILS PLASTIQUES

PLASTIC TOOLS



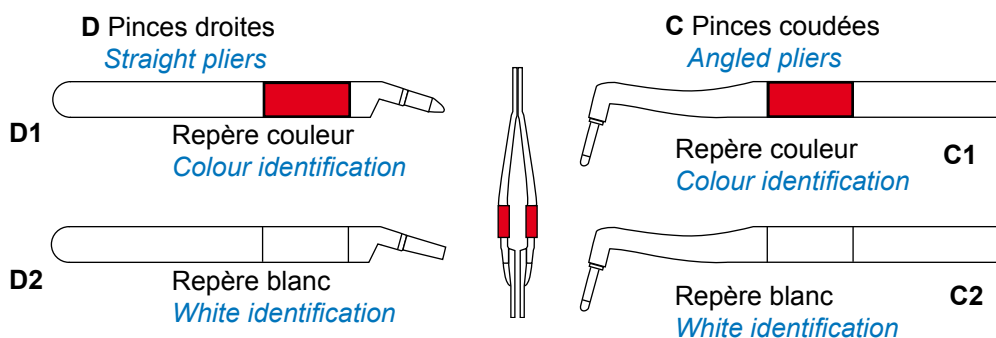
Insertion couleur
Insertion colour

Extraction blanc
Extraction white

Taille <i>Size</i>	Insertion	Extraction	Référence <i>Part number</i>
20	Rouge <i>Red</i>	Blanc <i>White</i>	001112 200 25
16	Bleu <i>Blue</i>		001112 300 25
12	Jaune <i>Yellow</i>		001112 400 25
10	Gris <i>Grey</i>		001112 600 25

OUTILS METALLIQUES

METALLIC TOOLS



Taille <i>Size</i>	Outil <i>Tool</i>	Couleur <i>Colour</i>	D	OUTIL UNITAIRE / <i>UNIT TOOL</i>		POCHETTE / <i>POCKET</i>	
				Droit / <i>Straight</i>	Coudé / <i>Angled</i>	D1 + D2	C1 + C2
20	Insert.	Rouge / <i>Red</i>	1	001136 201 60	001131 201 60	001100 232 00	001100 230 00
	Extract.	Blanc / <i>White</i>	2	001136 202 60	001132 202 60		
16	Insert.	Bleu / <i>Blue</i>	1	001136 301 60	001131 301 60	001100 332 00	001100 330 00
	Extract.	Blanc / <i>White</i>	2	001136 302 60	001132 302 60		
12	Insert.	Jaune / <i>Yellow</i>	1	001136 401 60	001131 401 60	001100 432 00	001100 430 00
	Extract.	Blanc / <i>White</i>	2	001136 402 60	001132 402 60		

PRISE DE TEST

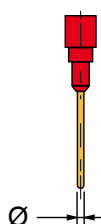
TEST PLUG

Nylon et laiton doré

Nylon and gold plated brass

Outil obligatoire pour garantir le test sans destruction.

Mandatory tool to guarantee non-destructive test



Taille <i>Size</i>	Ø <i>mm (inch)</i>	Couleur <i>Colour</i>	Référence <i>Part number</i>
20	1,95 <i>(.076)</i>	Rouge <i>Red</i>	001111 200 02
16	2,61 <i>(.102)</i>	Bleu <i>Blue</i>	001111 300 02
12	3,84 <i>(.151)</i>	Jaune <i>Yellow</i>	001111 400 02

RAIL METALLIQUE METALLIC RAIL

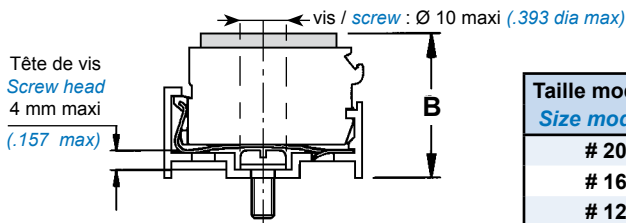
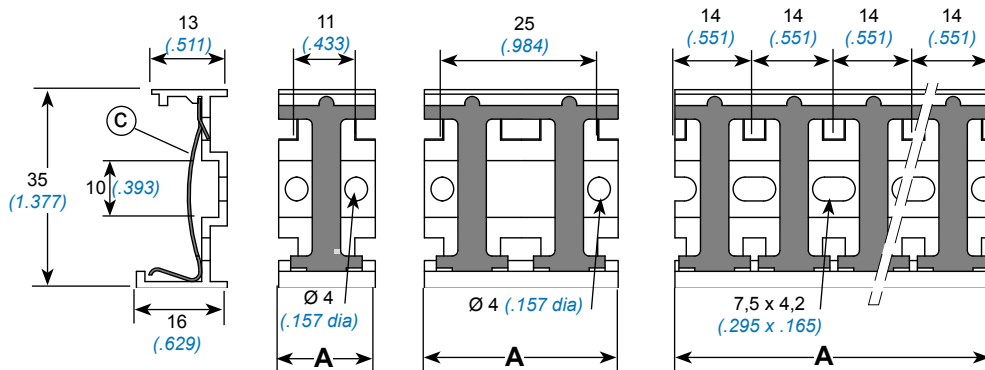
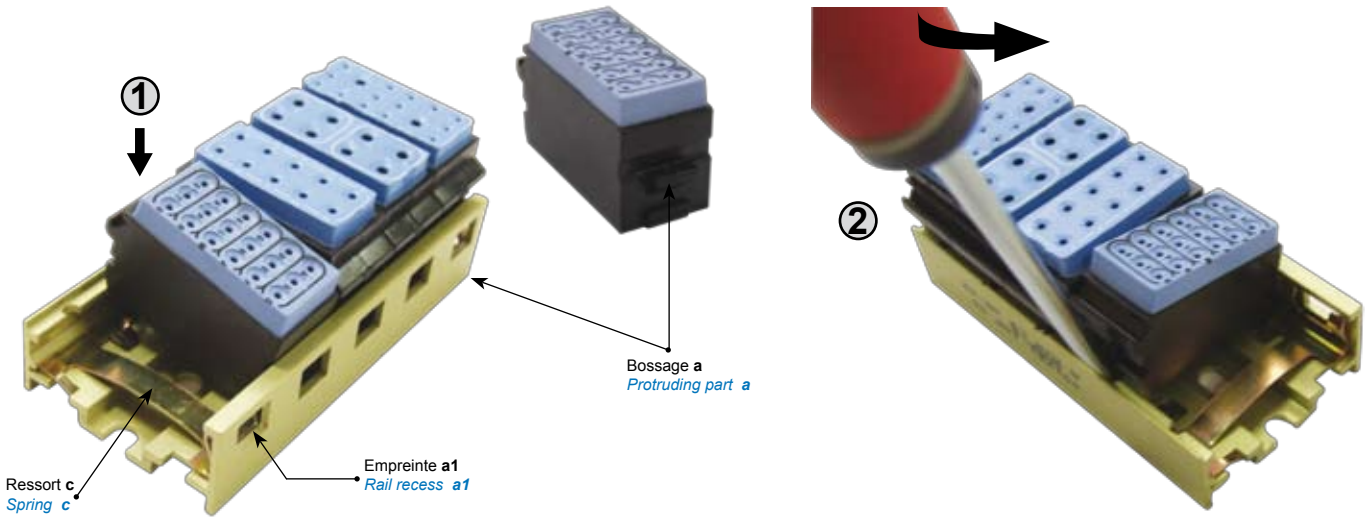


① **INSERTION** : Engager le bossage **a** du module face à l'empreinte **a1** du rail. Exercer une pression sur le module jusqu'au déclat de verrouillage provoqué par le ressort **c** du support.

① **INSERTION** : Insert the protruding part **a** of the module, facing the rail recess **a1**. Exert sufficient pressure on the module to click the locking spring **c** mechanism.

② **EXTRACTION** : Côté repère module, positionner une lame de tournevis (5 mm maxi) entre la partie saillante du support et le module, puis exercer une légère pression jusqu'au désencliquetage du module.

② **EXTRACTION** : Place the screwdriver blade (5 mm maxi) between the protruding part of the support and the module on the identification side, then exert a light pressure until the release of the module.



Taille modules Size modules	B	
	mm	(inch)
# 20	26,0	(1.023)
# 16	31,5	(1.240)
# 12	31,5	(1.240)

Nbr de modules Nbr of modules	A		Masse Weight g
	mm	(inch)	
3	42	(1.653)	14
4	56	(2.204)	19
5	70	(2.755)	23,3
6	84	(3.307)	28
7	98	(3.858)	33
8	112	(4.409)	38
9	126	(4.960)	42

et plus, jusqu'à 2 mètres. / and more, up to 2 meters

001751 1 ** **

Nombre de modules / Number of modules
01 - 02 - 03 - etc...

00 : Oxydation anodique / Anodization
07 : Cadmié bichromaté / Cadmium bichromate plating

RAIL COMPOSITE COMPOSITE RAIL

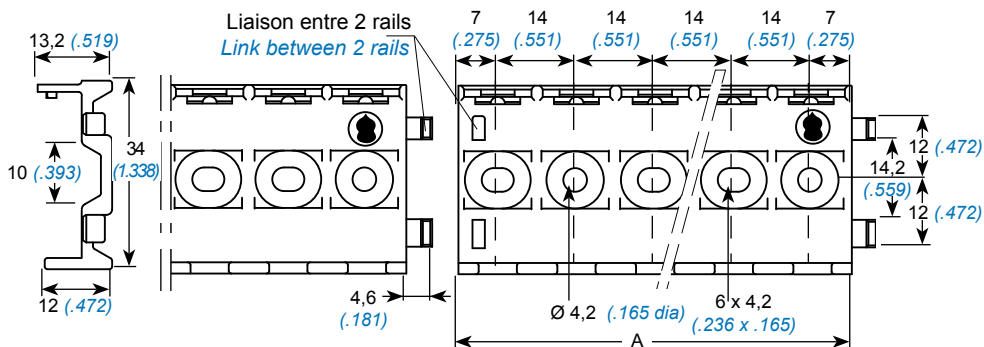


① **INSERTION** : Engager les bossages **a** et **b** du module face aux empreintes **a1** et **b1** du rail. Face au guide **c** exercer une pression sur le module jusqu'au déclic de verrouillage.

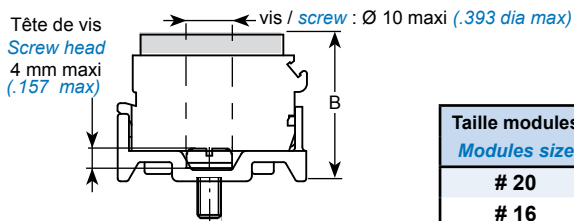
② **EXTRACTION** : Côté repère module, positionner une lame de tournevis (5 mm maxi) entre la languette du rail **f** et le module, puis exercer une pression jusqu'au désencliquetage du module.

① **INSERTION** : Insert the protruding parts **a** and **b** of the module, facing the rail recess **a1** and **b1**. Face the guide **c** and exert pressure on the module until the lock is triggered.

② **EXTRACTION** : On the module identification side, place a screwdriver blade (5 mm maximum) between the rail tongue **f** and the module, then exert a light pressure until the release of the module.



Couple de serrage : 0,10mdaN $\pm 0,30$
Tightening torque : 0,10mdaN $\pm 0,30$



Taille modules Modules size	B	
	mm	(inch)
# 20	24,5	(.964)
# 16	30	(1.181)
# 12	30	(1.181)

Nbr de modules Nbr of modules	A		Masse Weight g
	mm	(inch)	
05	70	(2.756)	9,5
10	140	(5.511)	19
15	210	(8.267)	28,5
20	280	(11.023)	38

001751 6** 00

Nombre de modules / Number of modules

05 - 10 - 15 et 20 (Fractionné sur demande / Divided on request)

00 : Rail composite / Composite rail

REPERES MODULES

MODULES IDENTIFICATIONS



REPERES

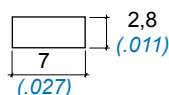
Les repères modules sont livrés prédécoupés en PLANCHES avec ou sans impression rouge sur fond blanc. Ils sont disponibles en 2 matières : P.V.C. (-40°C à +80°C), P.T.F.E. (-40°C à +200°C).

MARKING TAGS

Modules identifications are supplied in precut blank sheets or printed red on white. They are available in 2 materials : P.V.C. (-40°C to +80°C), P.T.F.E. (-40°C to +200°C).

REPERES UNITAIRES :

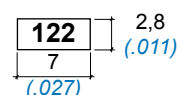
Sans impression
Blank



Référence / *Part number*
PVC : **001752 100 98**
PTFE : **001752 500 98**

UNIT IDENTIFICATIONS :

Avec impression
Printed



Référence (ex) / *Part number (ex)*
PVC : **001752 600 02**
PTFE : **001752 004 21**

REPERES EN PLANCHE :

SHEET OF IDENTIFICATIONS :

PLANCHE DE 720 REPERES / SHEET OF 720 IDENTIFICATIONS																			
Amphenol Air LB																			
1	2	3	4	5	6	7	8	9	10	1	2	3	4	5	6	7	8	9	10
1	2	3	4	5	6	7	8	9	10	1	2	3	4	5	6	7	8	9	10
1	2	3	4	5	6	7	8	9	10	1	2	3	4	5	6	7	8	9	10
1	2	3	4	5	6	7	8	9	10	1	2	3	4	5	6	7	8	9	10
1	2	3	4	5	6	7	8	9	10	1	2	3	4	5	6	7	8	9	10
1	2	3	4	5	6	7	8	9	10	1	2	3	4	5	6	7	8	9	10

PLANCHE / SHEET		REFERENCE PART NUMBER	
Série disponible <i>Available series</i>	Nombre repères <i>Nbr. of idents</i>	P.V.C.	P.T.F.E.
720 vierge <i>720 blank</i>	720	001752 100 98	001752 500 98
1 à 10	36	001752 600 02	001752 004 21
11 à 20	36	001752 700 02	001752 004 22
21 à 60	9	001752 600 41	001752 600 03
61 à 100	9	001752 700 42	001752 700 03
TB	360	001752 005 17	001752 005 25

Exemples détaillés par planche :
Detailed examples per sheet :

36 n°1, 36 n°2, 36 n°3
36 n°4, jusqu'au n°10 (*up to n°10*)

9 n°21, 9 n°22, 9 n°23
9 n°24, jusqu'au n°60 (*up to n°60*)

Autres impressions, merci de nous consulter.
For other printing, please consult us.

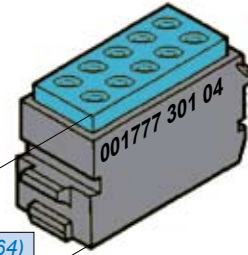
MODULES ETANCHES SEALED MODULES



Taille 20
Size 20

18 Contacts
(7,5 A)

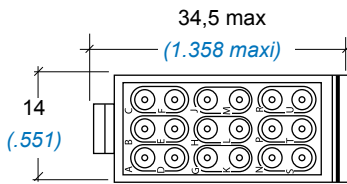
H 19 (.748)



Taille 16
Size 16

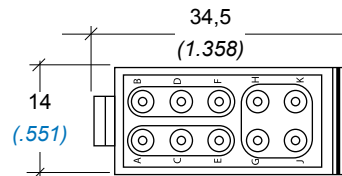
10 Contacts
(13 A)

H 24,5 (.964)



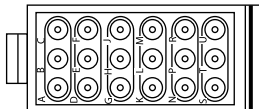
Référence
Part number

001777 201 04

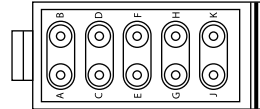


Référence
Part number

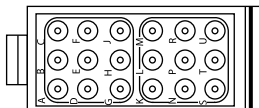
001777 301 04



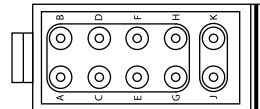
001777 202 04



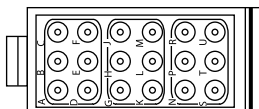
001777 302 04



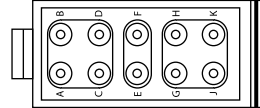
001777 203 04



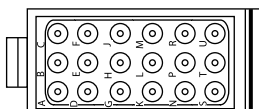
001777 303 04



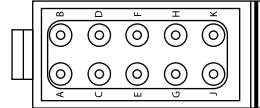
001777 204 04



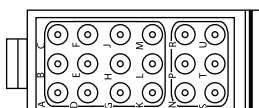
001777 304 04



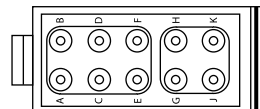
001777 205 04



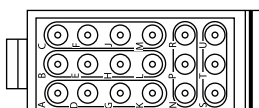
001777 305 04



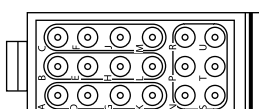
001777 206 04



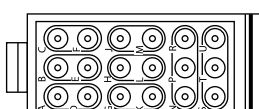
001777 306 04



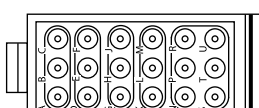
001777 207 04



001777 208 04



001777 209 04

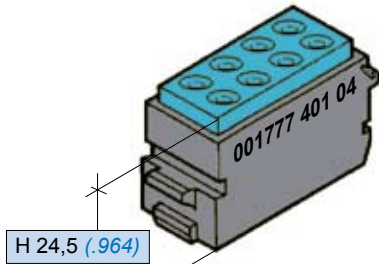


001777 211 04



001777 212 04



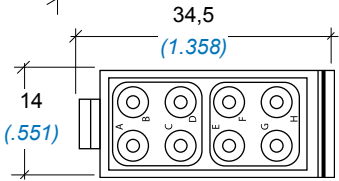
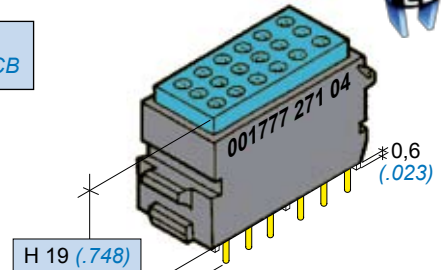


Taille 12
Size 12

Taille 20 à picots droits
Size 20 to be solder on PCB

8 Contacts
(23 A)

18 Contacts
001777 271 04



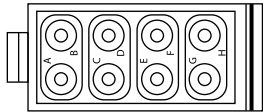
Référence
Part number

001777 401 04

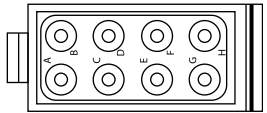
H 19 (.748)

3,6
(.141)

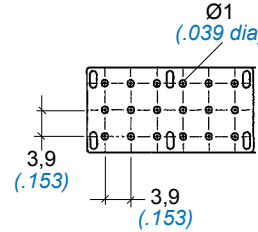
Ø1
(.039 dia)



001777 402 04

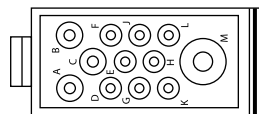
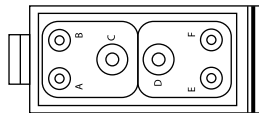
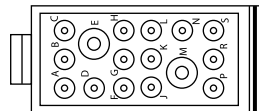
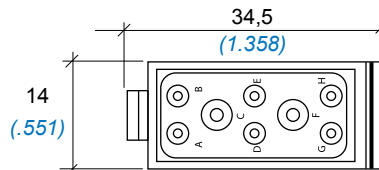
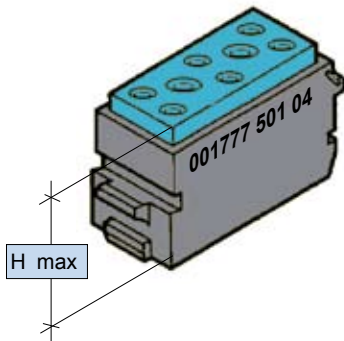


001777 403 04



MODULES HETEROGENES

MIXED MODULES



8 Contacts
2 x #12 + 6 x #16 H : 24,5 (.964)
001777 501 04

16 Contacts
2 x #12 + 14 x #20 H : 24,5 (.964)
001777 503 04

6 Contacts
2 (1 x #12 + 2 x #16) H : 24,5 (.964)
001777 504 04

12 Contacts
1 x #10 + 3 x #16 + 8 x #20 H : 26,2 (1.031)
001777 601 04



MODULES PORTE COMPOSANTS COMPONENT CARRIER MODULES



Les modules porte-composants électroniques constituent une évolution et complètent la gamme des modules à jonctions rapides étanches. Comme le type 1777, ils se montent par encliquetage sur le même rail, ils se juxtaposent aux modules et prennent la place de 2 modules (pas 28 mm). Ils sont constitués d'une partie connexion à jonctions rapides étanches pour contacts mâles P à sertir taille 20 et d'un boîtier porte-composants. Les composants peuvent être fixés à l'aide de plots à souder.

Electronic component carrier modules represent a significant technical development and completes the quick junction modules range. Like the 1777 type module, they snap on the same rail side by side and take the space of two modules (1.102 in pitch). They consist of sealed quick junction connection for male crimp contacts P size 20 and a component carrier shell. Components may be mounted by means of solder pads.

CARACTERISTIQUES TECHNIQUES

MECANIQUE

Module Matière : Thermoplastique
Joint Matière : Elastomère fluoré
Contact Matière : Alliage cuivreux
Protection : Nickel
Rétention contacts : taille 20 : 9 daN

CLIMATIQUE

Température d'utilisation : -55°C à +175°C (hors composants)

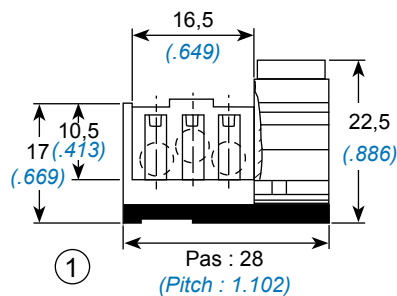
ELECTRIQUE

Tension de tenue : taille 20 : 2 000 V eff. 50 Hz
au niveau de la mer : taille 20 : 1 500 V eff. 50 Hz
12 000 mètres : taille 20 : 1 000 V eff. 50 Hz
Résistance d'isolement : \geq à 5 000 M Ω
Résistance de contacts : taille 20 : 4 m Ω
Intensité maxi du contact : taille 20 : 7,5 A suivant schéma

COMPOSANTS SOUDES SUR PLOTS

Côté supérieur

Module entièrement équipé, C.I. et tiroir inférieur ① montés indémontables.



TECHNICAL DATA

MECHANICAL

Module Material : Thermoplastic
Grommet Material : Fluorinated elastomer
Contact Material : Copper alloy
Plating : Nickel
Contact retention : size 20 : 9 daN

CLIMATIC

Operating temperature : -55°C to +175°C (component not included)

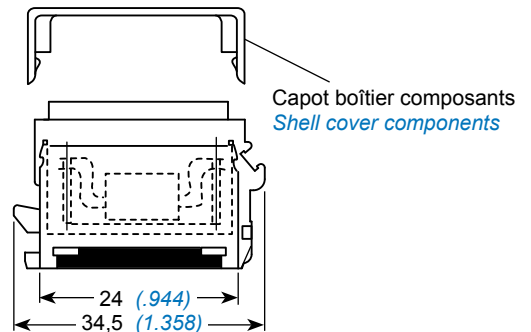
ELECTRICAL

Dielectric withstanding voltage : size 20 : 2 000 V RMS 50 Hz
at sea level : size 20 : 1 500 V RMS 50 Hz
12 000 meters : size 20 : 1 000 V RMS 50 Hz
Insulation resistance : \geq to 5 000 M Ω
Contact resistance : size 20 : 4 m Ω
Maximum contact current rating : size 20 : 7,5A according to layout

COMPONENTS SOLDERED ON PADS

Upper side

Module completely equipped with lower drawer ① locked in place.

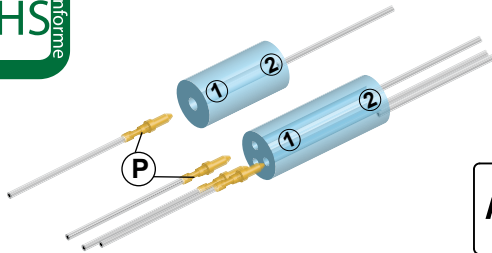


Liaison électrique Electrical connection	Circuit imprimé C.I. / Printed Circuit Board PCB		Module / Module	
	2 plots / 2 pads ①	Connexion / Connection	Réf. / PN	Masse / Weight g-
		Entrée / Input	Sortie / Output	
	3	3 x 2	3 x 2	001765 201 77 17,0

Composants non livrés avec les modules.
Pour d'autres arrangements, merci de nous consulter.

*Components are not supplied with the modules.
For other layouts, please consult us.*

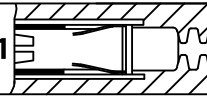
PROLONGATEURS ETANCHES SEALED SPLICES



Contacts - tailles 20 et 16
Contacts - sizes 20 and 16



AIR LB REF. 00111

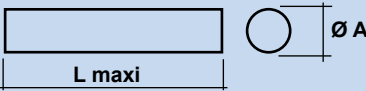
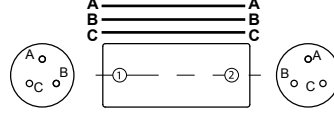
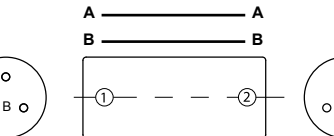


Les prolongateurs **Amphenol Air LB** sont constitués de contacts femelles (S) positionnés à l'intérieur d'un manchon en alliage cuivreux et d'un surmoulage en élastomère de silicone fluoré. Ils bénéficient de la même technologie que les modules. Ils sont étanches et existent en 1 - 2 et 3 circuits.

Amphenol Air LB splices consist of female contacts (S) positioned in a thermosetting resin and fluorinated silicone elastomer sleeve. The technology used is the same as for modules. They are sealed and are available in 1 - 2 and 3 circuits.

Ces prolongateurs reçoivent des contacts mâles à sertir (P), conformes aux normes NF L53-105, NAS 1749 et EN 3155-016.

These in-line junctions are suitable for male crimp contacts (P) which comply with NF L53-105, NAS 1749, and EN 3155-016 standards.

PROLONGATEUR <i>IN LINE JUNCTION</i> 	CONTACT Taille <i>Size</i>		L maxi		Ø A		REFERENCE <i>PART NUMBER</i>
	①	②	mm	inch	mm	inch	
	20	20	29	1.200	12,5	.196	001119 203 04
	16	16	37	1.456			001119 302 04



Amphenol Air LB développe également des modules à jonction rapide, qu'ils soient de masse, circulaires, à piquer sur C.I. ou à diode. Vous pouvez les retrouver dans la documentation "Modules à jonction rapide", complétée par la gamme de prolongateurs.

Amphenol Air LB also develop other modules such as quick connection modules, to be solder on P.C.B., circular, etc.. You will find the whole range of modules, with our range of splices in our "Quick junction modules" brochure.

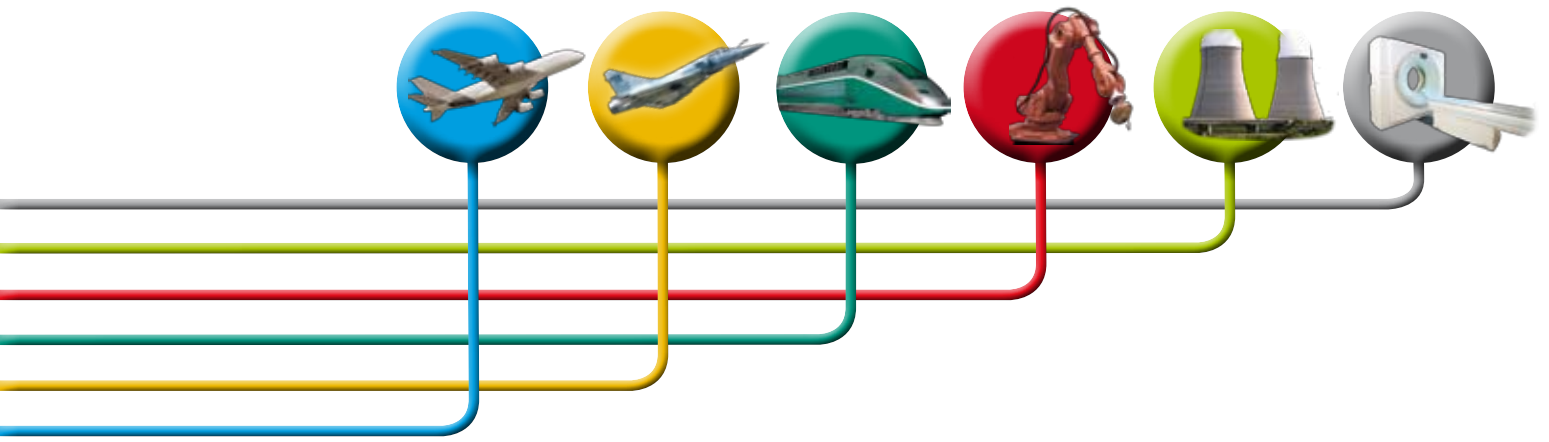
Pour toute demande, merci de nous consulter

Feel free to contact us for further information.

REFERENTIEL PART NUMBER TABLE



Réf. Air LB Air LB P/N	Description	Description	Masse Weight g	Page
001100 232 00	pochette outils métalliques droits insert+extract #20	<i>straight insert.+extract. metallic tool #20 in pocket</i>		9
001100 332 00	pochette outils métalliques droits insert+extract #16	<i>straight insert.+extract. metallic tool #16 in pocket</i>		9
001100 432 00	pochette outils métalliques droits insert+extract #12	<i>straight insert.+extract. metallic tool #12 in pocket</i>		9
001100 230 00	pochette outils métalliques coudés insert+extract #20	<i>angled insert.+extract. metallic tool #20 in pocket</i>		9
001100 330 00	pochette outils métalliques coudés insert+extract #16	<i>angled insert.+extract. metallic tool #16 in pocket</i>		9
001100 430 00	pochette outils métalliques coudés insert+extract #12	<i>angled insert.+extract. metallic tool #12 in pocket</i>		9
001104 200 04	contact mâle #20	<i>pin contact #20</i>	0,15	8
001104 300 04	contact mâle #16	<i>pin contact #16</i>	0,32	8
001104 400 04	contact mâle #12	<i>pin contact #12</i>	0,65	8
001109 200 42	obturateur #20	<i>sealing plug #20</i>	5,0	8
001109 300 40	obutrateur #16	<i>sealing plug #16</i>	12,0	8
001109 400 41	obturateur #12	<i>sealing plug #12</i>	28,0	8
001109 600 00	obturateur #10	<i>sealing plug #10</i>	57,0	8
001111 200 02	prise de test #20	<i>test plug #20</i>		9
001111 300 02	prise de test #16	<i>test plug #16</i>		9
001111 400 02	prise de test #12	<i>test plug #12</i>		9
001112 200 25	outil plastique insertion/extraction #20	<i>insertion/extraction plastic tool #20</i>	2,0	9
001112 300 25	outil plastique insertion/extraction #16	<i>insertion/extraction plastic tool #16</i>	2,7	9
001112 400 25	outil plastique insertion/extraction #12	<i>insertion/extraction plastic tool #12</i>	3,6	9
001112 600 25	outil plastique insertion/extraction #10	<i>insertion/extraction plastic tool #10</i>	5,4	9
001119 203 04	prolongateur #20	<i>splice #20</i>		16
001119 302 04	prolongateur #16	<i>splice #16</i>		16
001131 201 60	outil métallique coudé insertion #20	<i>angled insertion metallic tool #20</i>		9
001131 301 60	outil métallique coudé insertion #16	<i>angled insertion metallic tool #16</i>		9
001131 401 60	outil métallique coudé insertion #12	<i>angled insertion metallic tool #12</i>		9
001132 202 60	outil métallique coudé extraction #20	<i>angled extraction metallic tool #20</i>		9
001132 302 60	outil métallique coudé extraction #16	<i>angled extraction metallic tool #16</i>		9
001132 402 60	outil métallique coudé extraction #12	<i>angled extraction metallic tool #12</i>		9
001136 301 60	outil métallique droit insertion #20	<i>straight insertion metallic tool #20</i>		9
001136 202 60	outil métallique droit extraction #20	<i>straight extraction metallic tool #20</i>		9
001136 301 60	outil métallique droit insertion #16	<i>straight insertion metallic tool #16</i>		9
001136 302 60	outil métallique droit extraction #16	<i>straight extraction metallic tool #16</i>		9
001136 401 60	outil métallique droit insertion #12	<i>straight insertion metallic tool #12</i>		9
001136 402 60	outil métallique droit extraction #12	<i>straight extraction metallic tool #12</i>		9
001751 1** **	rail métallique	<i>metallic rail</i>		10
001751 6** **	rail composite	<i>composite rail</i>		11
001752 100 98	planche étiquettes vierges PVC	<i>blank sheet of tags in PVC</i>	1,5	12
001752 500 98	planche étiquettes vierges PFTE	<i>blank sheet of tags in PFTE</i>	2,7	12
001765 201 77	Module porte composants - contacts #20	<i>Component carrier module - contacts #20</i>		15
001777 201 04	module étanche #20	<i>sealed module #20</i>	8,5	13
001777 202 04	module étanche #20	<i>sealed module #20</i>	8,5	13
001777 203 04	module étanche #20	<i>sealed module #20</i>	8,5	13
001777 204 04	module étanche #20	<i>sealed module #20</i>	8,5	13
001777 205 04	module étanche #20	<i>sealed module #20</i>	8,5	13
001777 206 04	module étanche #20	<i>sealed module #20</i>	8,5	13
001777 207 04	module étanche #20	<i>sealed module #20</i>	8,5	13
001777 208 04	module étanche #20	<i>sealed module #20</i>	8,5	13
001777 209 04	module étanche #20	<i>sealed module #20</i>	8,5	13
001777 211 04	module étanche #20	<i>sealed module #20</i>	8,5	13
001777 301 04	module étanche #16	<i>sealed module #16</i>	18,0	13
001777 302 04	module étanche #16	<i>sealed module #16</i>	18,0	13
001777 303 04	module étanche #16	<i>sealed module #16</i>	18,0	13
001777 304 04	module étanche #16	<i>sealed module #16</i>	18,0	13
001777 305 04	module étanche #16	<i>sealed module #16</i>	18,0	13
001777 306 04	module étanche #16	<i>sealed module #16</i>	18,0	13
001777 401 04	module étanche #12	<i>sealed module #12</i>	19,0	14
001777 402 04	module étanche #12	<i>sealed module #12</i>	19,0	14
001777 403 04	module étanche #12	<i>sealed module #12</i>	19,0	14
001777 501 04	module étanche hétérogène	<i>sealed mixed module</i>	19,0	14
001777 503 04	module étanche hétérogène	<i>sealed mixed module</i>	17,0	14
001777 504 04	module étanche hétérogène	<i>sealed mixed module</i>	19,0	14
001777 601 04	module étanche hétérogène	<i>sealed mixed module</i>	19,0	14
001777 271 04	module étanche #20 à picots droits	<i>sealed module #20 to be solder on PCB</i>		14



**CONNECTEUR RECTANGULAIRE
1977**



**1977
RECTANGULAR CONNECTOR**

Amphenol Air LB

SYSTEMES DE CONNEXIONS ELECTRIQUES ET ELECTRONIQUES
ELECTRIC AND ELECTRONIC CONNECTION SYSTEMS

PRESENTATION PRESENTATION



Les connecteurs **Amphenol Air LB** de la série **1977** sont issus de la norme **NF F 61-030** et répondent aux exigences de la norme **AECMA EN3545**.

Les connecteurs **1977** sont compacts, réalisés en thermoplastique. Ils sont disponibles en version passe-fils étanches.

L'ensemble connecté est composé d'un connecteur mâle équipé de contacts mâles **(P)** et d'un connecteur femelle équipé de contacts femelles **(S)** conformes à la norme **EN-3155**.

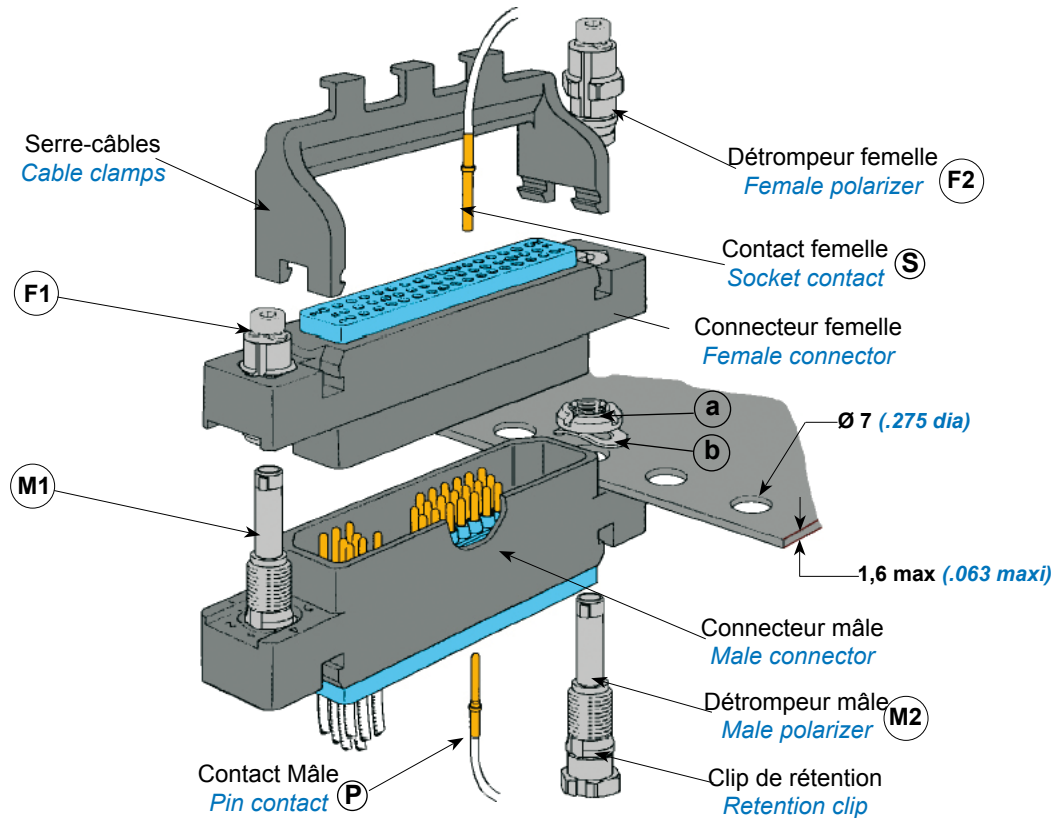
L'accouplement des connecteurs est assuré par des détrompeurs permettant jusqu'à 36 versions, et par des vis à tête hexagonale **F1** et **M1**. Un couple de serrage de 0,06 à 0,10 mdaN permet l'accouplement.

*Derived from **NF F 61-030** standard, **Amphenol Air LB** connectors, Series **1977**, meet the requirements of **AECMA EN 3545** standard.*

*Of a compact nature, **1977** connectors are made of thermoplastic. They are available in versions sealed grommets.*

*The connected assembly is made up of one male connector with **(P)** male contacts and one female connector with **(S)** female contacts that are fully **EN-3155** compliant.*

*Polarizers and hexagon head screws **F1** and **M1** ensure the coupling of connectors, allowing up to 36 configurations. The coupling torque is from 0,06 to 0,10 mdaN.*



Les détrompeurs servent également à la fixation de l'embase (1,6 mm d'épaisseur maxi) avec des écrous fendus et des rondelles-freins. Le couple de serrage des détrompeurs se situe entre 0,125 à 0,150 mdaN.

6 arrangements différents permettent de répondre aux différents besoins des utilisateurs. L'étanchéité à l'accouplement est assurée par la compression interfaciale d'un joint.

Polarizers are also used to fasten the base (maximum thickness .063 in) with split nuts and lockwashers. The coupling torque is between 0,125 and 0,150 mdaN.

In order to meet users needs, there are six variants. Complete coupling sealing is ensured by the interfacial compression of a gasket.

CARACTERISTIQUES TECHNIQUES

TECHNICAL DATA



MECANIQUE

Boîtier Matière	: Thermoplastique noir exigence 3 NFF 16-102
Joint Matière	: Elastomère fluoré BLEU
Contact Matière	: Alliage cuivreux
Protection	: Or sur nickel
Vibrations	: NF C 20 616 - Sévérité 2000-20 10 à 2 000 Hz - 20' 12 cycles NF C 20 608 - Sévérité 50 A
Chocs	: 50 g - 11 ms
Rétention des contacts dans l'isolant	: taille 20 : 6 daN taille 16 : 11 daN taille 12 : 11 daN taille 10 : 11 daN taille 8 : 11 daN

CLIMATIQUE

Température d'utilisation	: -55°C à +150°C permanent
Brouillard salin	: 96 heures

ETANCHEITE

IP 66 avec Ø de câble approprié

ELECTRIQUE

Tension d'épreuve	: 250 V eff. 50 Hz
Tension de service maxi	: 1 500 V eff. 50 Hz
Résistance d'isolement	: ≥ à 5000 MΩ sous 500 Vcc
Résistance de contact	: suivant EN3155-001
Chute de tension	: suivant EN3155-001
Intensité maxi à 20°C	: taille 20 : 10 A taille 16 : 13 A taille 12 : 23 A taille 10 : 33 A taille 8 : 46 A

RESISTANCE AUX FLUIDES

Suivant : UTE C 93-462

IDENTIFICATION CONNECTEUR

- marque	: A.Air LB
- période de fabrication	: ** - **
année	_____
semaine	_____

MECHANICAL

Shell	Material	: Black thermoplastic exigence 3 NFF 16-102
Seal	Material	: BLUE fluorinated elastomer
Contact	Material	: Copper alloy
	Protection	: Gold on nickel
Vibration		: NF C 20 616 - Severity 2000-20 10 to 2 000 Hz - 20' 12 cycles NF C 20 608 - Severity 50 A
Shocks		: 50 g - 11 ms
Contacts retention in insulation		: size 20 : 6 daN size 16 : 11 daN size 12 : 11 daN size 10 : 11 daN size 8 : 11 daN

CLIMATE

Operating temperature	: -55°C to +150°C continously
Salt spray	: 96 hours

SEALING

IP 66 with appropriate cable diameter

ELECTRICAL

Rated voltage	: 250 V eff. 50 Hz
Withstanding voltage	: 1 500 V RMS 50 Hz
Insulation resistance	: ≥ to 5000 MΩ at 500 Vcc
Contact resistance	: conforming to EN3155-001
Voltage drop	: conforming to EN3155-001
Current-carrying capacity at 20°	: size 20 : 10 A size 16 : 13 A size 12 : 23 A size 10 : 33 A size 8 : 46 A

RESISTANCE TO FLUIDS

Conform to : UTE C 93-462

CONNECTOR IDENTIFICATION

- Make	: A.Air LB
- Manufacturing date	: ** - **
year	_____
week	_____

SYSTEME DE REFERENCE PART NUMBER SYSTEM



REFERENCE

BOITIER

Contacts à sertir

ARRANGEMENT

50 contacts - taille 20
21 contacts - taille 16
13 contacts - taille 12
7 contacts - taille 10
5 contacts - taille 8

TYPE DE CONTACT

contact femelle - connecteur femelle
Contact mâle - connecteur mâle

CODE EQUIPEMENT

Connecteur livré sans détrompeur
Connecteur livré avec détrompeurs mâles
Connecteur livré avec détrompeurs femelles

PART NUMBER

SHELL

Crimped contacts

ARRANGEMENT

50 contacts - size 20
21 contacts - size 16
13 contacts - size 12
7 contacts - size 10
5 contacts - size 8

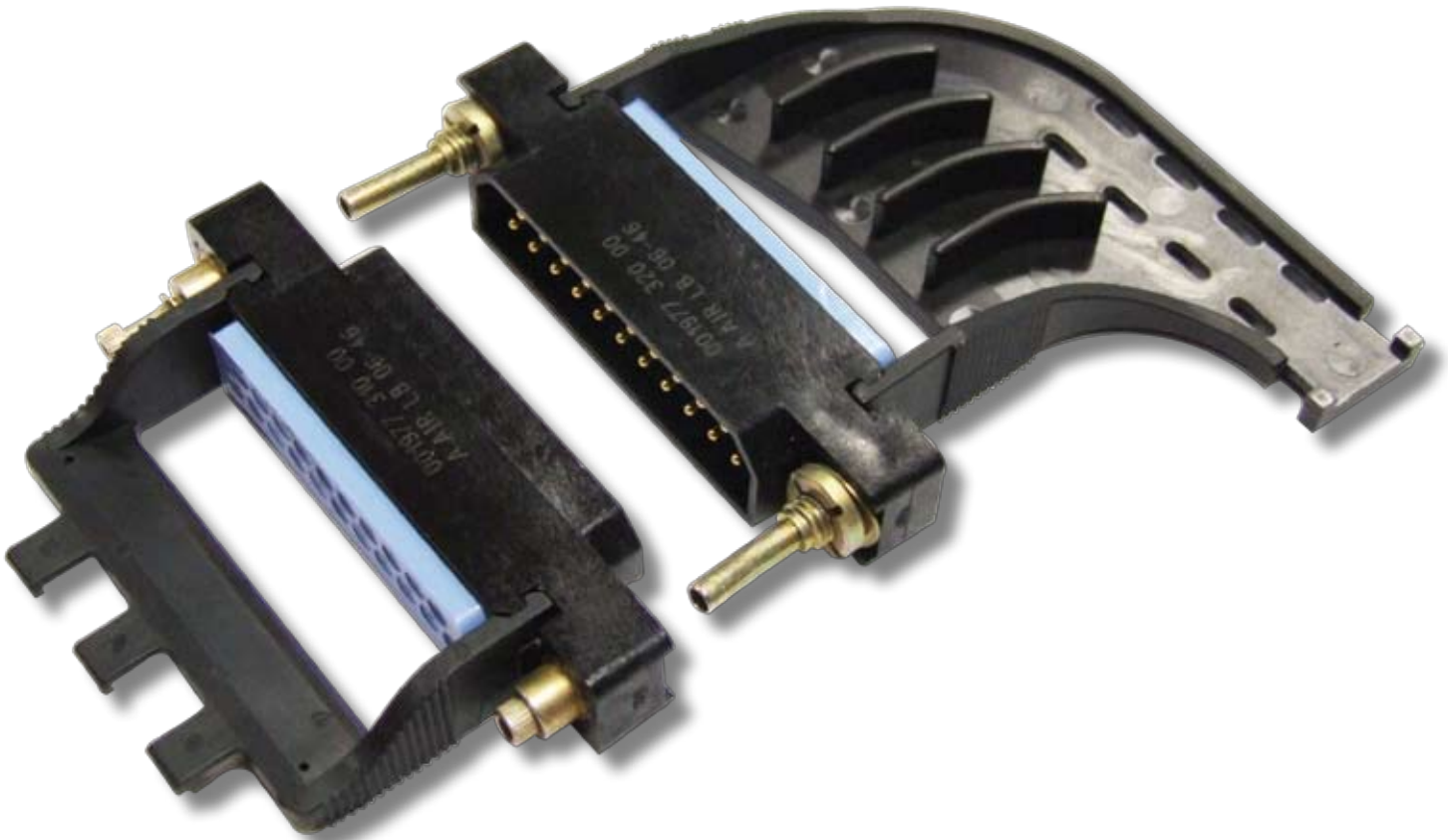
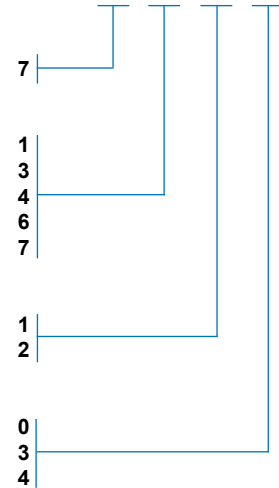
TYPE OF CONTACT

*Socket contact - female connector
Pin contact - male connector*

EQUIPMENT CODE

*Connector supplied without polarising posts
Connector supplied with pin polarising posts
Connector supplied with socket polarising posts*

00197* * * * 00



ARRANGEMENTS LAYOUTS

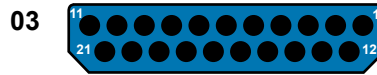


Vue face avant femelle

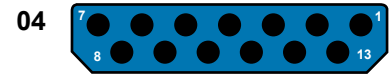
Socket front face view



01
50 contacts - Taille 20
50 contacts - Size 20



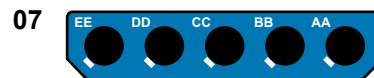
03
21 contacts - Taille 16
21 contacts - Size 16



04
13 contacts - Taille 12
13 contacts - Size 12



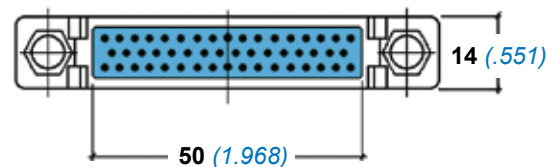
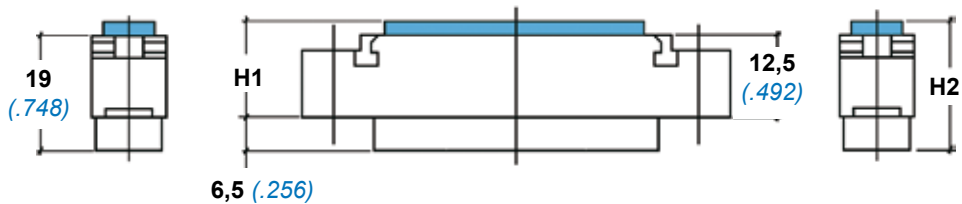
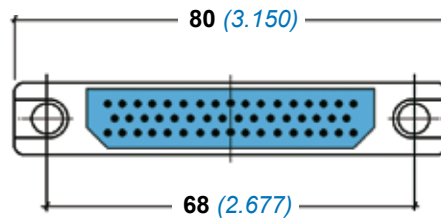
06
7 contacts - Taille 10
7 contacts - Size 10



07
5 contacts - Taille 8
5 contacts - Size 8

Connecteur pour contacts femelles

Socket contacts connector



H2 mm (inch)	H1 mm (inch)	Taille Size
22,5 (.885)	16 (.630)	20 - 16 - 12
28,5 (1.122)	22 (.866)	10
29,9 (1.177)	23 (.905)	8

ARRANGEMENTS LAYOUTS

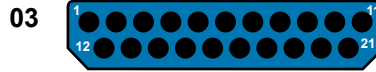


Vue face avant mâle

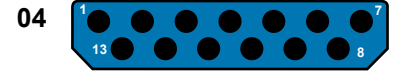
Pin front face view



50 contacts - Taille 20
50 contacts - Size 20



21 contacts - Taille 16
21 contacts - Size 16



13 contacts - Taille 12
13 contacts - Size 12



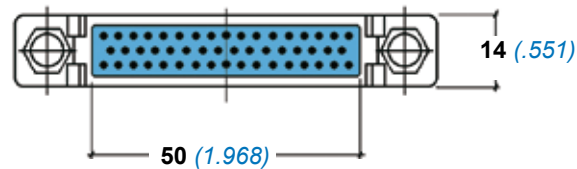
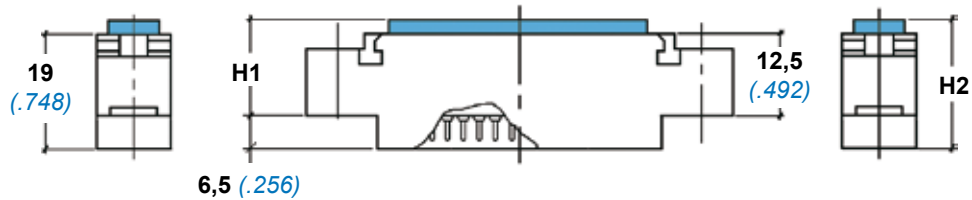
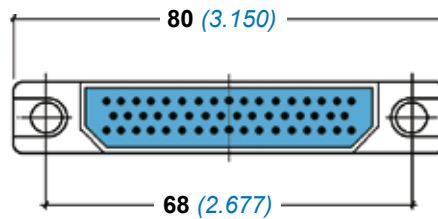
7 contacts - Taille 10
7 contacts - Size 10



5 contacts - Taille 8
5 contacts - Size 8

Connecteur pour contacts mâles

Pin contacts connector



H2 mm (inch)	H1 mm (inch)	Taille Size
22,5 (.885)	16 (.630)	20 - 16 - 12
28,5 (1.122)	22 (.866)	10
30,2 (1.188)	23 (.905)	8

ACCOUPLLEMENT - DETROMPAGE

COUPLING - POLARIZING



ACCOUPLLEMENT DES CONNECTEURS

L'accouplement des connecteurs équipés de contacts mâles et femelles est protégé par un système de détrompage permettant 36 combinaisons.

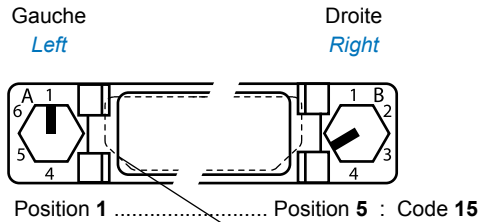
CONNECTOR COUPLING

The coupling of connectors with male and female contacts is protected by a polarizing system allowing 36 combinations.

CODE DE DETROMPAGE

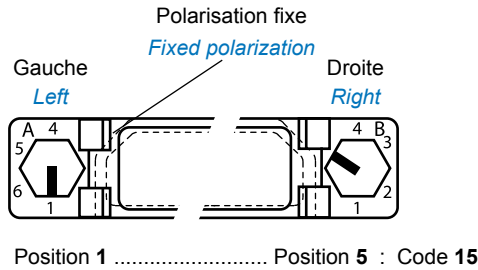
POLARIZING CODE

Connecteur FEMELLE
Vue face arrière



FEMALE connector
Rear face view

Connecteur MALE
Vue face arrière



MALE connector
Rear face view

DETROMPAGE CONNECTEURS MALES / FEMELLES

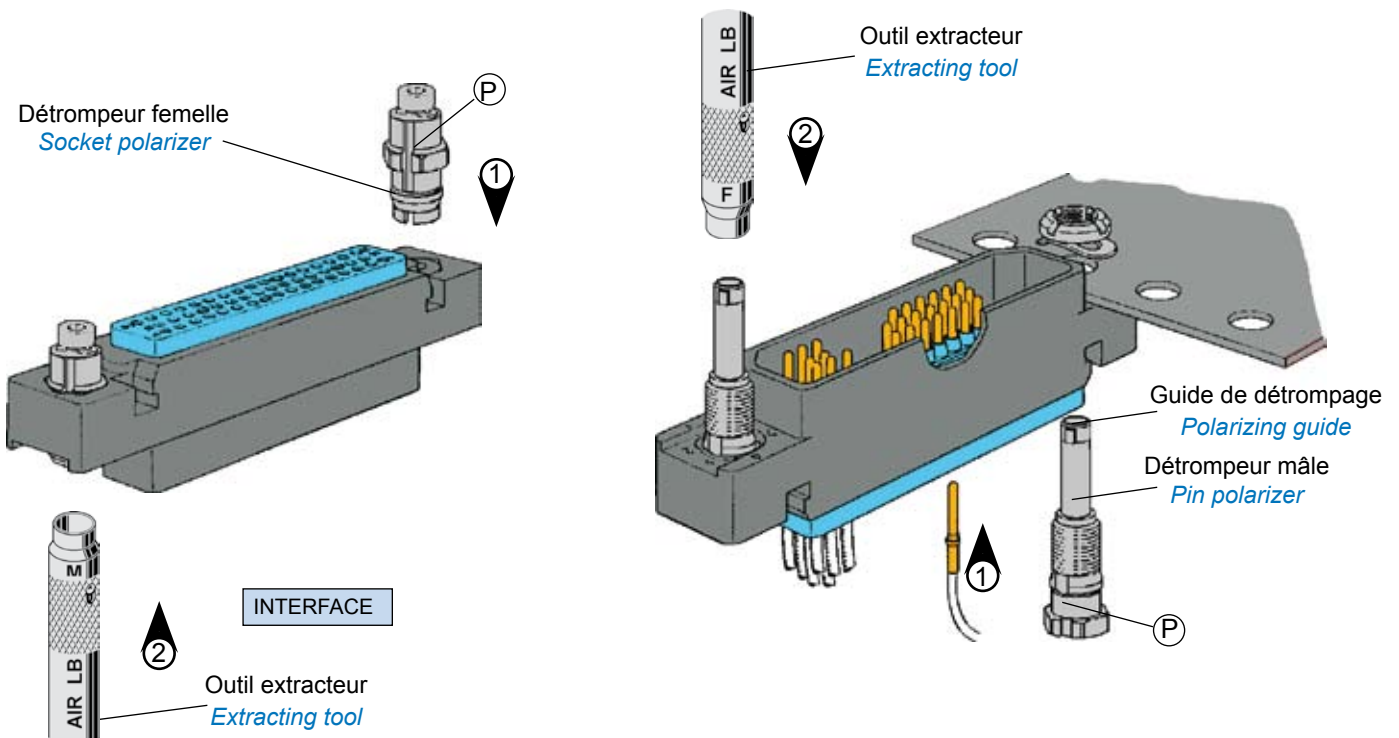
PIN / SOCKET POLARIZING CONNECTORS

Montage : Les détrompeurs clipsables se montent par l'arrière des boîtiers. L'hexagone des détrompeurs est muni d'un repère de position (P) qui permet d'identifier le code de détrompage choisi.

Assembly: Clip-on polarizers are assembled through the rear of the shells. The position reference (P) on the hexagonal head of the polarizers identifies the selected polarizing code.

Démontage : Les détrompeurs se démontent côté accouplement, par pression de l'outil extracteur.

Disassembly: Polarizers are disassembled from the mating side by pushing on the extracting tool.



DETROMPEURS D'ACCOUPLMENT - PERCAGES PANNEAU

MATING POLARIZER - PANEL CUTOUT



DETROMPEUR MALE standard (M)

- P - Repère de position de détrompage
- a - Ecrou de fixation
- b - Rondelle Onduflex
- c - Clip de rétion

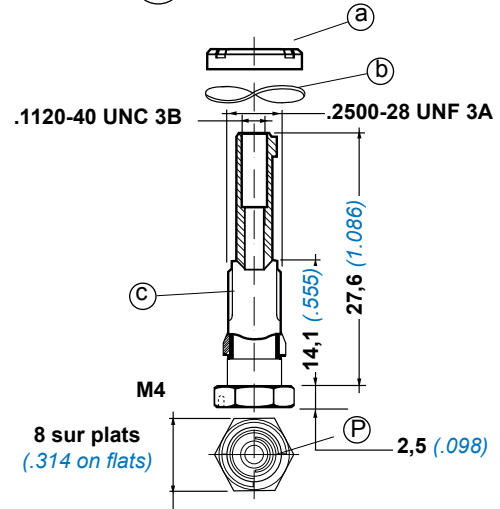
- P - Polarisation part number mark
- a - Fixing nut
- b - Onduflex washer
- c - Retention clip

Référence de l'ensemble

Fixation set P/N
001901 186 07

Masse : 5,15 g

PIN POLARIZER (M)



DETROMPEUR FEMELLE (F)

- P - Repère de position de détrompage
- a - Vis de fixation
- b - Rondelle Onduflex
- c - Clip de rétion

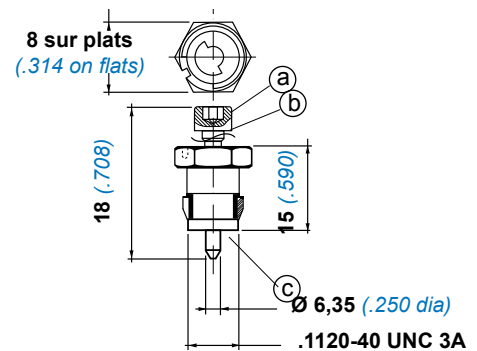
- P - Polarisation part number mark
- a - Fixing screw
- b - Onduflex washer
- c - Retention clip

Référence de l'ensemble

Fixation set P/N
001901 176 07

Masse : 3,4 g

SOCKET POLARIZER (F)

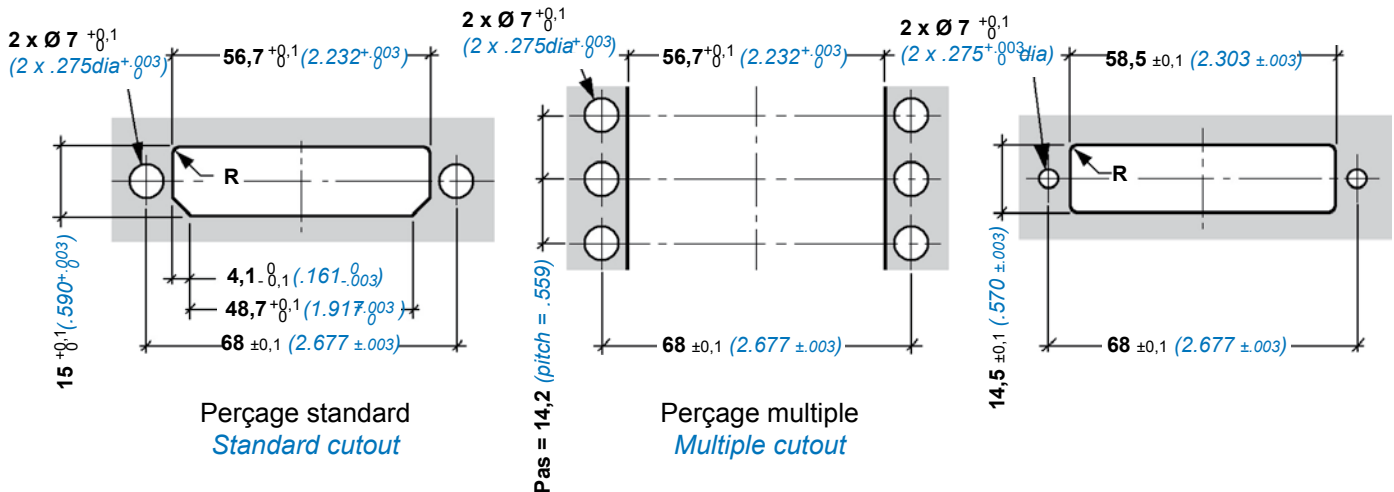


PERCAGE DE PANNEAU

R : 1 mm maxi
Épaisseur maxi : 1,6 mm

PANEL CUTOUT

R : .039 inch maxi
thickness maxi : .063 inch



Perçage pour boîtier mâle à picots
fixation sur panneau avec détrompeur

Cutout for pin contact receptacle
fixation on panel with polarizer

Référence / P/N

001900 081 00

ACCESSOIRES ACCESSORIES



SERRE-CABLES

Matière : Thermoplastique noir

Montage : Positionner le serre-câbles côté arrière, face aux rainures d'accrochage. Engager le serre-câbles jusqu'à encliquetage sur le corps du connecteur.

Démontage : Ecarter et tirer l'un après l'autre les côtés du serre-câbles.

CABLE CLAMP

Material: Black thermoplastic

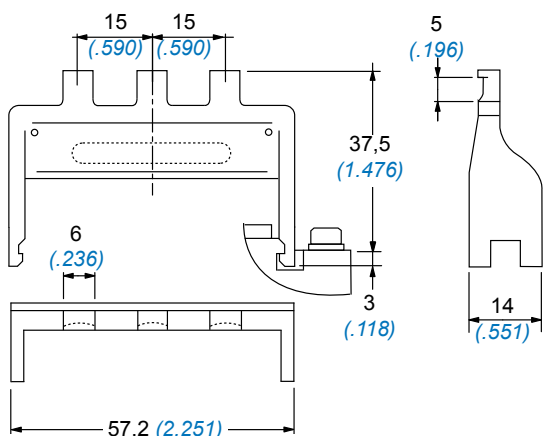
Assembly : Place the back side of the cable-clamp facing the locking grooves. Engage the cable clamp until it locks on the connector.

Disassembly : Separate and pull on each side of the cable clamp alternately

SERRE-CABLES DROIT

Standard
Standard

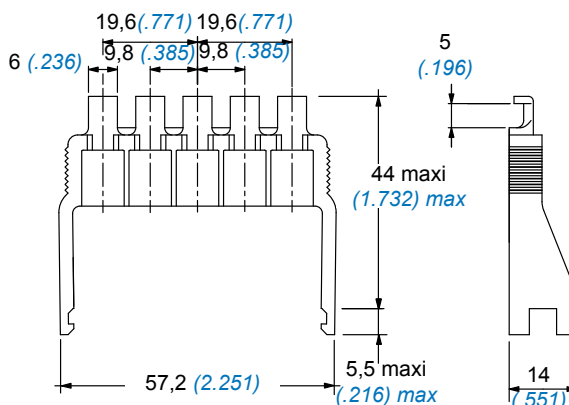
Référence - Part number
001901 050 00



STRAIGHT CABLE CLAMPS

Taille 8
Size 8

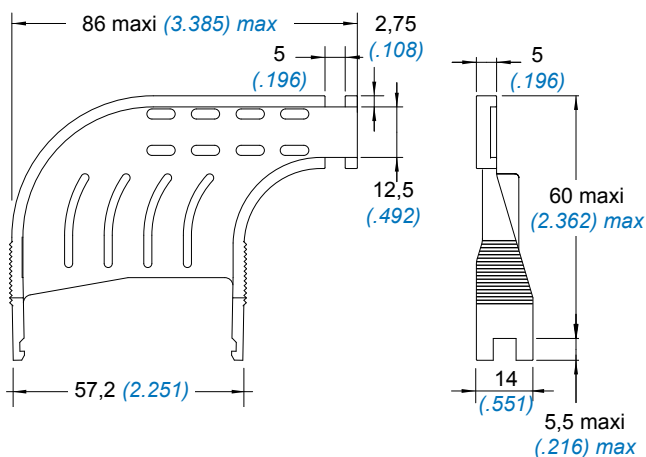
Référence - Part number
001901 052 00



SERRE-CABLES COUDE

Standard
Standard

Référence - Part number
001901 051 00

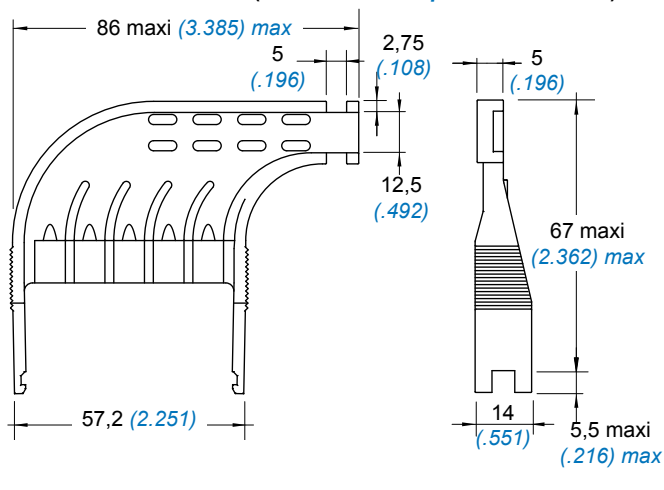


ANGLED CABLE CLAMPS

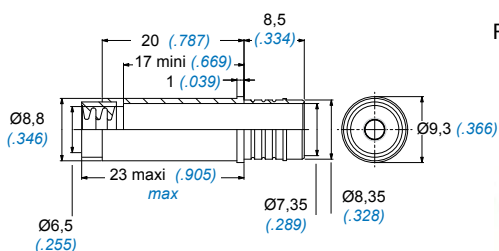
Taille 8
Size 8

Référence - Part number
001901 053 00

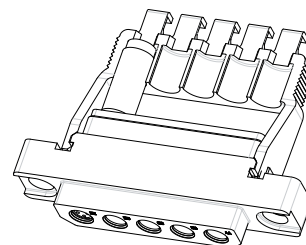
(nous consulter / please contact us)



MANCHON D'ETANCHEITE

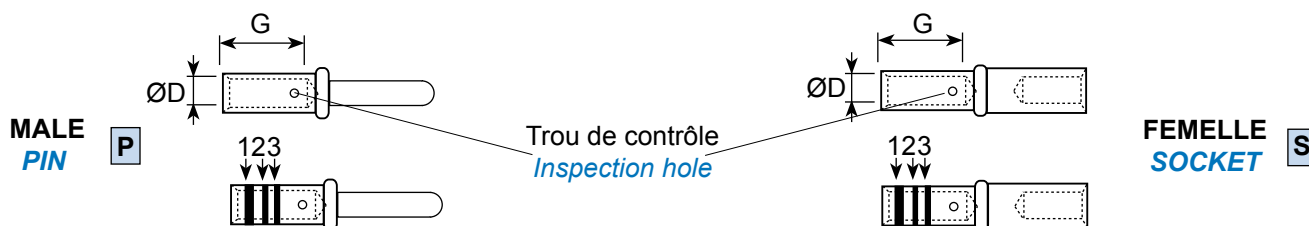


Référence - Part number
001901 040 00



CONTACTS

CONTACTS

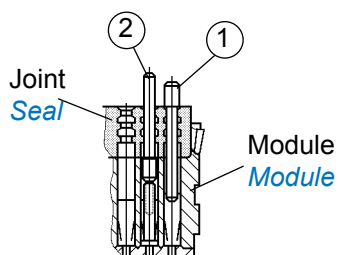


CONTACTS					CABLE		SERTISSAGE CRIMPING		OUTILLAGE TOOLING	
Référence Part number	Genre Type	Taille Size	Ø D mm inch	G mm inch	Section mm ²	Ø sur gaine mm Ø on sheath inch	Pince à sertir Crimping tool	Positionneur Locator	Insertion - Extraction	
									Plastique plastic	Métallique metallic
001704 202 92	S	20	1,30 à 1,35 (.051 to .053)	3,60 à 4,70 (.141 to .185)	1 à 0,25	1,20 à 1,80 (.047 to .070)	M 22520/2-01	M 22520/2-08		M 81969/1-02 001112 220 25
001714 202 92	P									
001704 302 92	S	16	1,84 à 1,87 (.072 to .073)	5,31 à 5,82 (.209 to .229)	1,5 à 0,75	1,80 à 2,62 (.070 to .103)	M 22520/1-01 M 22520/7-01	M 22520/1-04 M 22520/7-04		M 81969/1-03 001112 320 25
001714 302 92	P									
001704 400 92	S	12	2,49 à 2,59 (.098 to .102)	5,31 à 5,82 (.209 to .229)	2,5	2,30 à 3,70 (.090 to .145)	M 22520/1-01	M 22520/1-04	M 81969/14-04 001112 400 25	
001714 400 92	P									
001704 600 92	S	10	3,40 à 3,56 (.133 to .140)	9,02 à 9,78 (.355 to .385)	4	2,50 à 5,20 (.098 to .204)	M 22520/23-01	DIE SET : 414 DA-10N Locator 4536	M 81969/14-05 001112 600 25	
001714 600 92	P									
001704 730 02	S	8	5,6 à 5,74 (.220 to .225)	9,02 à 9,78 (.355 to .385)	6	3,42 - 5,1 (.134 - .200)	M 22520/23-01	WA23-296L	M 81969 / 14-06 001112 700 25	
001714 730 02	P									
001704 731 02	S	8	4,48 à 4,62 (.176 to .181)	9,02 à 9,78 (.355 to .385)	6	3,8 - 5,15 (.149 - .202)	M 22520/23-01	WA23-296L	M 81969 / 14-06 001112 700 25	
001714 731 02	P									
001704 732 02	S	8	3,42 à 3,56 (.134 to .140)	9,02 à 9,78 (.355 to .385)	4	3,1 - 5,2 (.122 - .204)	M 22520/23-01 M300BT	WA23-296L TP 1498 pos:3	M 81969 / 14-06 001112 700 25	
001714 732 02	P									

OBTURATEURS D'ETANCHEITE

SEALING PLUG

- ① Montage sans contact mâle
Assembly without male contact
- ② Montage avec contact mâle
Assembly with a male contact



Taille Size	Couleur Colour	PTFE (-55° à/to +175° C)
20	Rouge / Red	001109 210 42
16	Bleu / Blue	001109 300 40
12	Jaune / Yellow	001109 400 41
10	Vert / Green	001109 600 00
8	Gris / Gray	001109 705 49

(conditionnés par 100 et 500)
(Lots of 100 and 500)



OUTIL EXTRACTEUR EXTRACTION TOOL

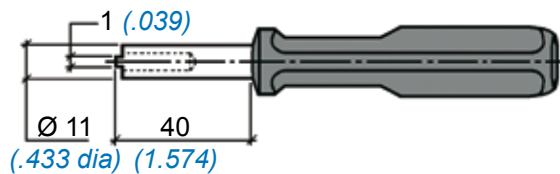
Détrompeurs femelle
Socket polarising posts



Détrompeurs mâle
Pin polarising posts

REF. : **001901 003 90**
P/N.

CLE DE SERRAGE DE L'ECROU FENDU MÂLE KEY FOR MATING PIN SPLIT NUT



Couple de serrage : 0,125 à 0,150 m.daN
Torque : 0,125 to 0,150 m.daN

REF. : **001901 001 00**
P/N.

CLE DE SERRAGE DU CONNECTEUR A L'ACCOUPLMENT KEY FOR MATING OF CONNECTOR

2,35 mm (.092 inch)



Tournevis
hexagonal 2,35 mm sur plats
*Hexagonal screwdriver
.092 inch across flats*

Couple de serrage : 0,06 à 0,10 m.daN
Torque : 0,06 to 0,10 m.daN

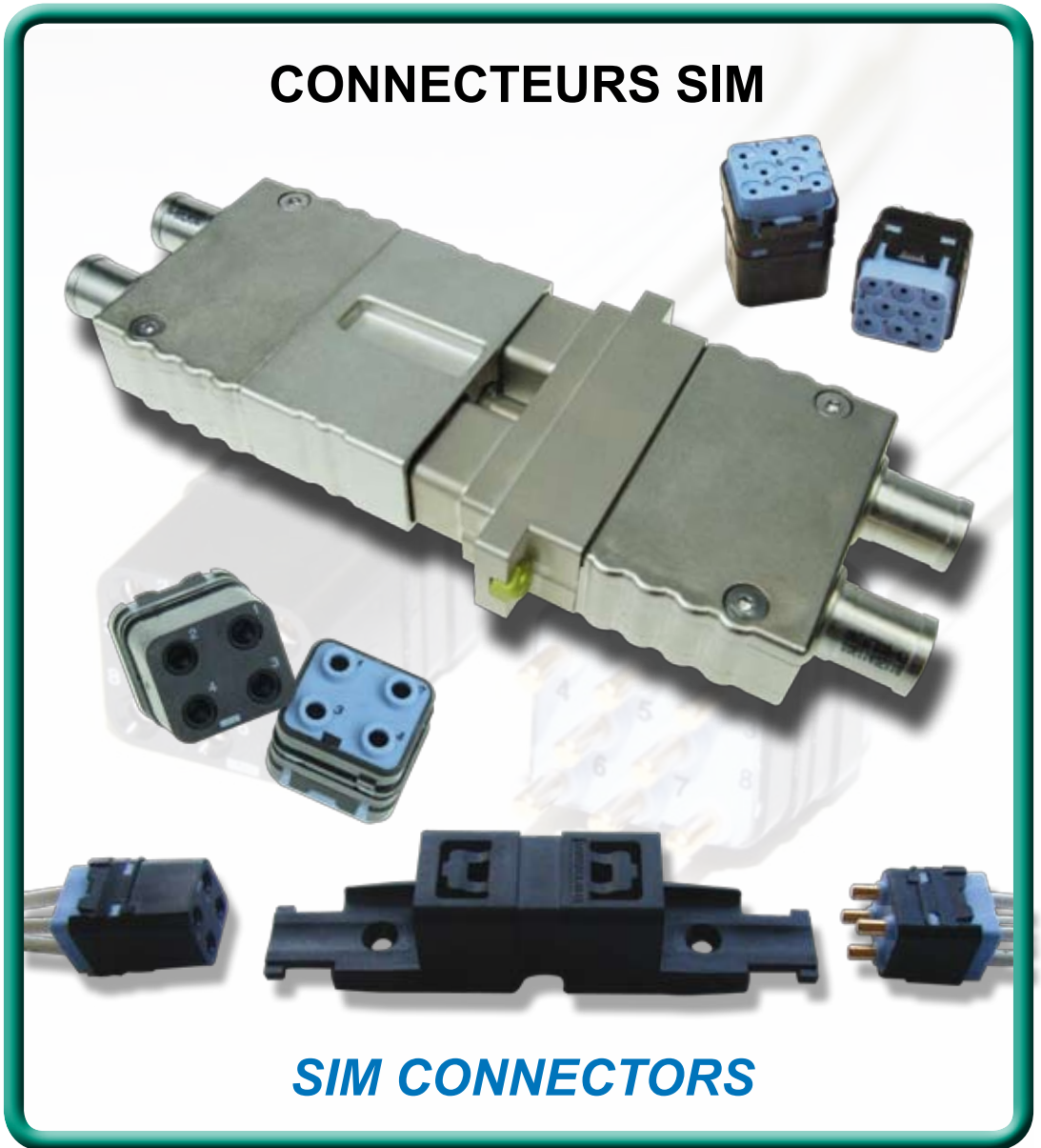
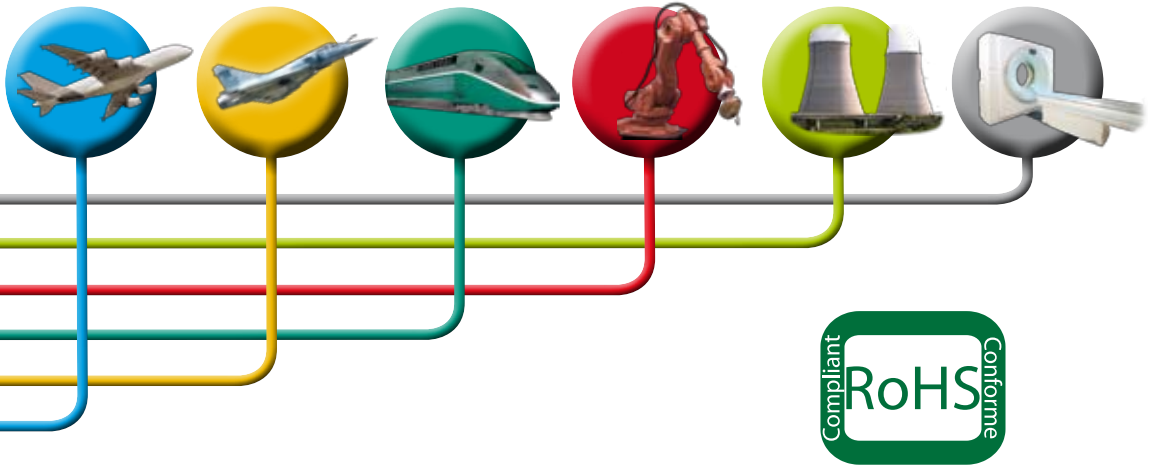
REF. : **002013 000 61**
P/N.

REFERENTIEL

PART NUMBER TABLE

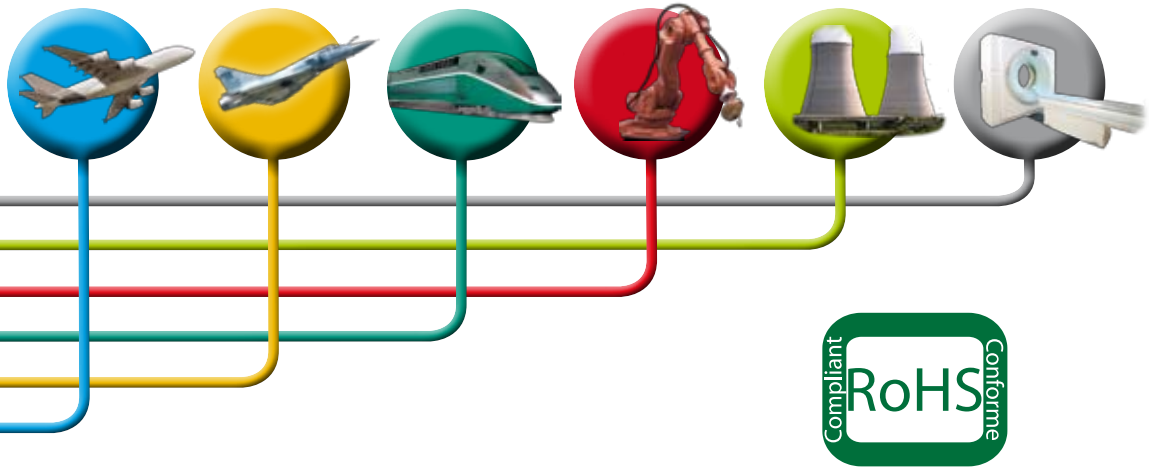


Réf. Air LB / Air LB P/N	Description	Description	Masse Weight g	Page
001109 210 42	obturateur taille 20	<i>sealing plug size 20</i>	5,0	27
001109 300 40	obturateur taille 16	<i>sealing plug size 16</i>	12,0	27
001109 400 41	obturateur taille 12	<i>sealing plug size 12</i>	28,0	27
001109 600 00	obturateur taille 10	<i>sealing plug size 10</i>	57,0	27
001704 202 92	contact femelle taille 20	<i>socket contact size 20</i>		27
001704 302 92	contact femelle taille 16	<i>socket contact size 16</i>		27
001704 400 92	contact femelle taille 12	<i>socket contact size 12</i>		27
001704 600 92	contact femelle taille 10	<i>socket contact size 10</i>		27
001714 202 92	contact mâle taille 20	<i>pin contact size 20</i>		27
001714 320 92	contact mâle taille 16	<i>pin contact size 16</i>		27
001714 400 92	contact mâle taille 12	<i>pin contact size 12</i>		27
001714 600 92	contact mâle taille 10	<i>pin contact size 10</i>		27
001901 001 00	clé de serrage de l'écrou fendu mâle	<i>key for mating pin split nut</i>		28
001901 040 00	manchon d'étanchéité	<i>sealing sleeve</i>		26
001901 050 00	serre-câbles droit	<i>straight cable clamp</i>		26
001901 051 00	serre-câbles coudé	<i>angled cable clamp</i>		26
001901 052 00	serre-câbles droit taille 8	<i>straight cable clamp size 8</i>		26
001901 053 00	serre-câbles coudé taille 8	<i>angled cable clamp size 8</i>		26
001901 176 07	détrompeur femelle	<i>socket polarizer</i>	3,4	25
001901 186 07	détrompeur mâle	<i>pin polarizer</i>	5,15	25
001901 *** 00	outil extracteur	<i>extraction tool</i>		28
002013 000 61	clé de serrage accouplement	<i>key for mating of connector</i>		28
01977 21* 00	connecteur femelle taille 20	<i>socket connector size 20</i>	20,0	22
01977 22* 00	connecteur mâle taille 20	<i>pin connector size 20</i>	21,0	23
01977 31* 00	connecteur femelle taille 16	<i>socket connector size 16</i>	21,0	22
01977 32* 00	connecteur mâle taille 16	<i>pin connector size 16</i>	21,0	23
01977 41* 00	connecteur femelle taille 12	<i>socket connector size 12</i>	17,8	22
01977 42* 00	connecteur mâle taille 12	<i>pin connector size 12</i>	19,4	23
01977 61* 00	connecteur femelle taille 10	<i>socket connector size 10</i>	21,5	22
01977 62* 00	connecteur mâle taille 10	<i>pin connector size 10</i>	23,1	23
01977 71* 00	connecteur femelle taille 8	<i>socket connector size 8</i>		22
01977 72* 00	connecteur mâle taille 8	<i>pin connector size 8</i>		23

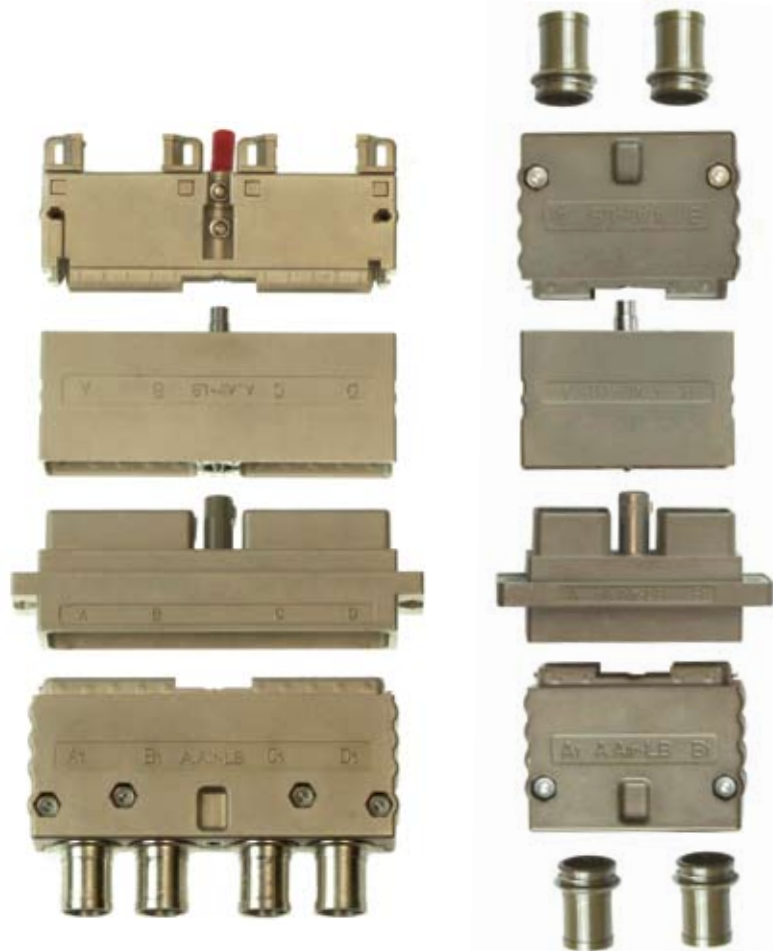


Amphenol Air LB

SYSTEMES DE CONNEXIONS ELECTRIQUES ET ELECTRONIQUES
ELECTRIC AND ELECTRONIC CONNECTION SYSTEMS



CONNECTEURS SIM COMPOSITE



SIM COMPOSITE CONNECTORS

Amphenol Air LB

SYSTEMES DE CONNEXIONS ELECTRIQUES ET ELECTRONIQUES
ELECTRIC AND ELECTRONIC CONNECTION SYSTEMS

PRESENTATION

PRESENTATION



Le SIM (Système d'Interconnexion Modulaire) Amphenol Air LB est un connecteur modulaire rectangulaire multi-contacts, multifonctions, en composite durci. Répondant à la norme EN 4165.

Il est constitué soit :

- d'embases fixes juxtaposables
- d'embases à collerette
- d'une fiche clicker nut
- de modules amovibles clipsables.

Deux types de boîtier sont proposés pour 2 modules ou 4 modules

Le prédétrompage à l'accouplement de la fiche sur l'embase est assuré mécaniquement par une vis à fixation dissymétrique.

La vis d'accouplement intègre un système de détrompage à 6 noix et 6 clefs permettant d'obtenir par rotations 36 combinaisons.

Les performances d'atténuation sont de 65 dB pour 100 KHz et supérieures à 30 dB pour 10 GHz.

Les accessoires capots et serre-câbles complètent les connecteurs.

Les modules sont en thermoplastique et élastomère silicone surmoulé. Ils sont munis d'un système de détrompage et se décomposent en 2 types.

- **Module mâle pour contacts mâles P**
- **Module femelle pour contacts femelles S**

Ils se montent par l'arrière des embases ou des fiches.

Ils peuvent être insérés manuellement dans les compartiments du boîtier et extraits à l'aide de l'outil approprié (page 54).

Les modules reçoivent des contacts mâles P et des contacts femelles S conformes à la norme MIL-C-39029/57-58 dans les tailles 22, 20, 16, 12. Ils disposent également de contacts à picots et de contacts spéciaux, coaxiaux, optiques, etc...

L'insertion des contacts s'effectue par la face arrière en élastomère, l'étanchéité sur le câble est assurée par 3 barrières élastiques.

Côté interface l'étanchéité est assurée par le joint interfacial surmoulé des modules mâles.

Le connecteur SIM est rigoureusement intermariable avec les connecteurs répondant à la norme EN 4165.

The Amphenol Air LB SIM (Modular Interconnection System) is a modular multicontact, multifunctional rectangular connector in shielded composite version. SIM connectors are qualified according to the EN 4165 spec.

It consists of:

- *standard or flange mount receptacles that can be assembled side by side on a panel,*
- *clicker nut plug,*
- *easy removable click-in modules.*

Two shell types are available : 2 modules and 4 modules. There are two mating types: clicker nut and rack panel plug.

When mating the plug to the receptacle, polarization is mechanically ensured by an asymmetrical mounting screw.

The coupling screw includes a polarizing system with 6 nuts and 6 keys providing 36 keying combinations. 6 colour coded nuts and keys can also be used to increase polarizing options.

Provided attenuation of 80 dB at 100 KHz and better than 65 dB at 100 MHz.

Various covers and cable clamp accessories complete the connector.

The modules are in thermoplastic and overmoulded silicone elastomer. The modules include a polarization system. There are two types of modules:

- **Pin module for pin contacts P**
- **Socket module for socket contacts S**

Modules are inserted from the back of the receptacle and /or plug.

Modules are inserted manually in the shell compartment but are extracted with an appropriate tool (see page 54).

The contacts used with the modules may be male P or female S in compliance with MIL-C-39029/57-58 for size 22, 20, 16, 12. There are also variants for wire wrap, pcb, and special contacts, coaxial, fiber optic, etc.

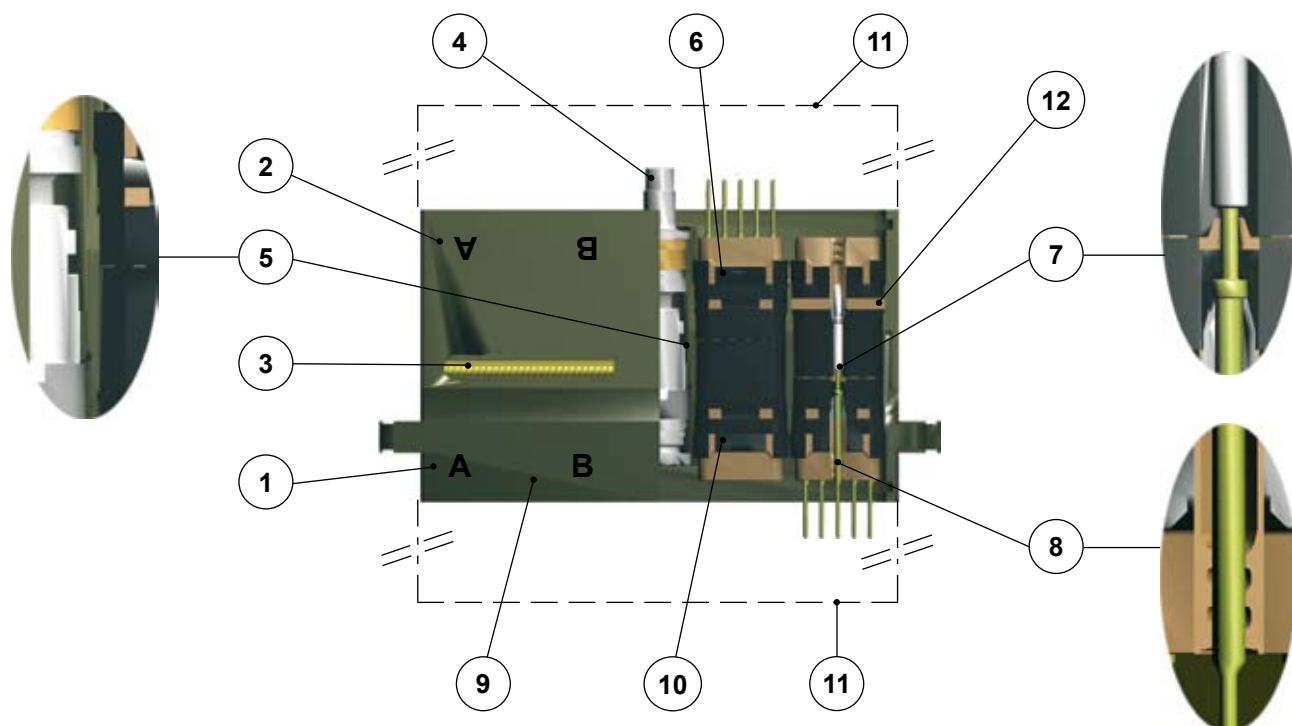
Contacts are inserted through the rear elastomer surface. Inside each module are 3 elastic barriers to ensure a hermetic seal onto the cable.

On the interface side, sealing is ensured with pin overmolded modules interfacial seals.

The SIM connector is strictly intermatable with connectors complying with standard EN 4165.

NOMENCLATURE

DESCRIPTION



- 1 - Embase.
- 2 - Fiche.
- 3 - Bague R.F.I. pour continuité de masse (**SIM 2D**).
- 4 - Axe de manoeuvre.
- 5 - Détrompage à l'accouplement (36 combinaisons).
- 6 - Modules thermoplastique et élastomère silicone.
- 7 - Etanchéité interfaciale des modules par compression des cheminées.
- 8 - Etanchéité arrière sur chaque câble grâce aux barrières d'étanchéité.
- 9 - Position du repérage module.
Chaque cavité repérée **A-B-C-D**.
- 10 - Panachage des modules mâles ou femelles.
- 11 - Accessoires de câblage montés côté embase et côté fiche.
 - Serre-câbles
 - Capot durci
 - Serre-nappes
 - Capot shunt
 - Capot pour réalignement des contacts
 - Serre-câbles orientables
 - etc...
- 12 - Joint d'étanchéité périphérique sur les modules.

- 1 - Receptacle.
- 2 - Plug.
- 3 - Grounding fingers for grounding continuity (**SIM 2D**).
- 4 - Coupling screw.
- 5 - Coupling polarization (36 positions).
- 6 - Thermoplastic and silicone elastomer modules.
- 7 - Module interface sealing by means of chemney compression.
- 8 - Rear sealing of each cable by means of barrier seals.
- 9 - Module polarization position.
Each cavity identified by Ref. **A-B-C-D**.
- 10 - Male and female modules can be mixed.
- 11 - Cabling accessories mounted on receptacle and plug.
 - Cable clamps
 - Shielded cover
 - Flat cable clamps
 - Shunt cover
 - Sheath cable clamps
 - Contacts alignment cover
 - Adjustable cable clamps
 - etc...
- 12 - Peripheral sealing.

CARACTERISTIQUES TECHNIQUES

TECHNICAL DATA



MECANIQUE

Boîtier	Matière : Thermoplastique exigence 2 Protection : Nickelé brillant
Module	Matière : Thermoplastique exigence 2 et élastomère silicone
Joint	Matière : Elastomère conducteur ou non
Contact	Matière : Alliage cuivreux Protection : Or sur nickel
Endurance	: 500 cycles complets de verrouillage et déverrouillage
Vibrations	: Sinusoïdales fréquence de 5 à 3000 Hz accélération 20 g _n
Chocs	: 1 choc par direction de chaque axe, forme demi sinusoïdale, amplitude 100g _n durée 10ms
Rétention	Modules : dans boîtier ≥ 25,4 daN Contacts : dans modules : taille 20 : 8,9 daN taille 16 : 11 daN taille 12 : 13 daN taille 8 : 15,6 daN

CLIMATIQUE

Température d'utilisation	: -55°C à +175°C
Chaleur humide	: 56 jours à 95 % HR
Brouillard salin	: 500 heures

ELECTRIQUE

Tension de tenue au niveau de la mer	: 1800 V eff. 50 Hz (taille 20, 16, 12, 8)
Résistance d'isolement	: ≥ à 5000 MΩ
Résistance d'isolement max en altitude	: ≥ 1000 MΩ
Intensité max. contact	: taille 20 : 7,5 A taille 16 : 13 A taille 12 : 23 A taille 8 : 46 A

ETANCHEITE

IP 66 avec Ø de câble approprié	
Intervaléole	: Suivant EN 2591 Essai 324 pression ≤ 1,1 k Pa
Traversée	: Fuite ≤ à 4 cm ³ /h sous une pression différentielle de 1 bar par module
Interfaciale	: Suivant EN 2591 Essai 314 pression ≤ 1,1 k Pa

MECHANICAL

Shell	Material : Thermoplastique exigence 2 Protection : Bright nickel plated
Module	Material : Thermoplastique exigence 2 and silicone elastomer
Seal	Material : Elastomer, conductive or not
Contact	Material : Copper alloy Protection : Gold on nickel
Durability	: Over 500 full mating and unmating cycles
Vibrations	: Sinusoidal frequency from 10 to 2000 Hz acceleration 20 g _n
Shocks	: 1 shock per direction of each axis, half-sinusoidal form, amplitude 100 g _n duration 10 ms
Retention	Modules : in shell ≥ 25,4 daN Contacts : in modules : size 20 : 8,9 daN size 16 : 11 daN size 12 : 13 daN size 8 : 15,6 daN

CLIMATE

Operating temperature	: -55°C to +175°C
Damp heat	: 56 days at 95 % HR
Salt spray	: 500 hours

ELECTRICAL

Dielectric withstanding at sea level	: 1800 VRMS, 50 Hz (size 20, 16, 12, 8)
Insulation resistance	: ≥ to 5000 MΩ
Maxi Insulation resistance in altitude	: ≥ 1000 MΩ
Contact max. current	: size 20 : 7,5 A size 16 : 13 A size 12 : 23 A size 8 : 46 A

SEALING

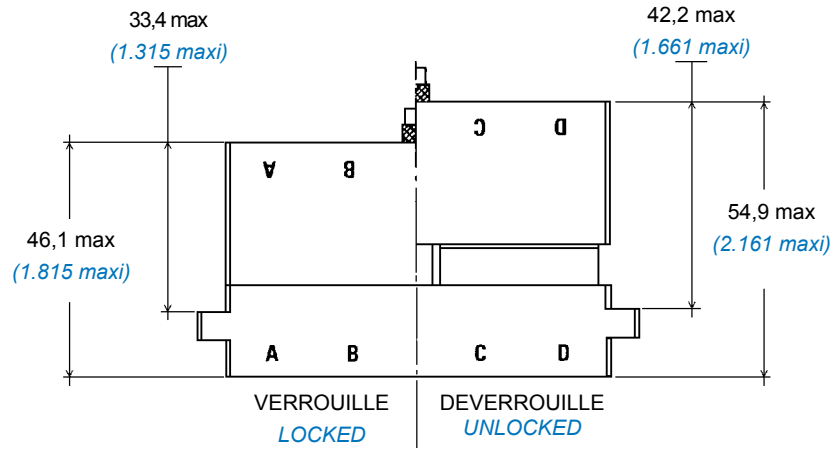
IP 66 with appropriated cable diameter	
Intercavity	: according to EN 2591 Test 324 pressure ≤ 1,1 k Pa
Crossing	: A leak ≤ to 4 cm ³ /h under differential pressure of 1 bar by module
Interfacial	: according to EN 2591 Test 314 pressure ≤ 1,1 k Pa

ACCOUPLLEMENT MATING

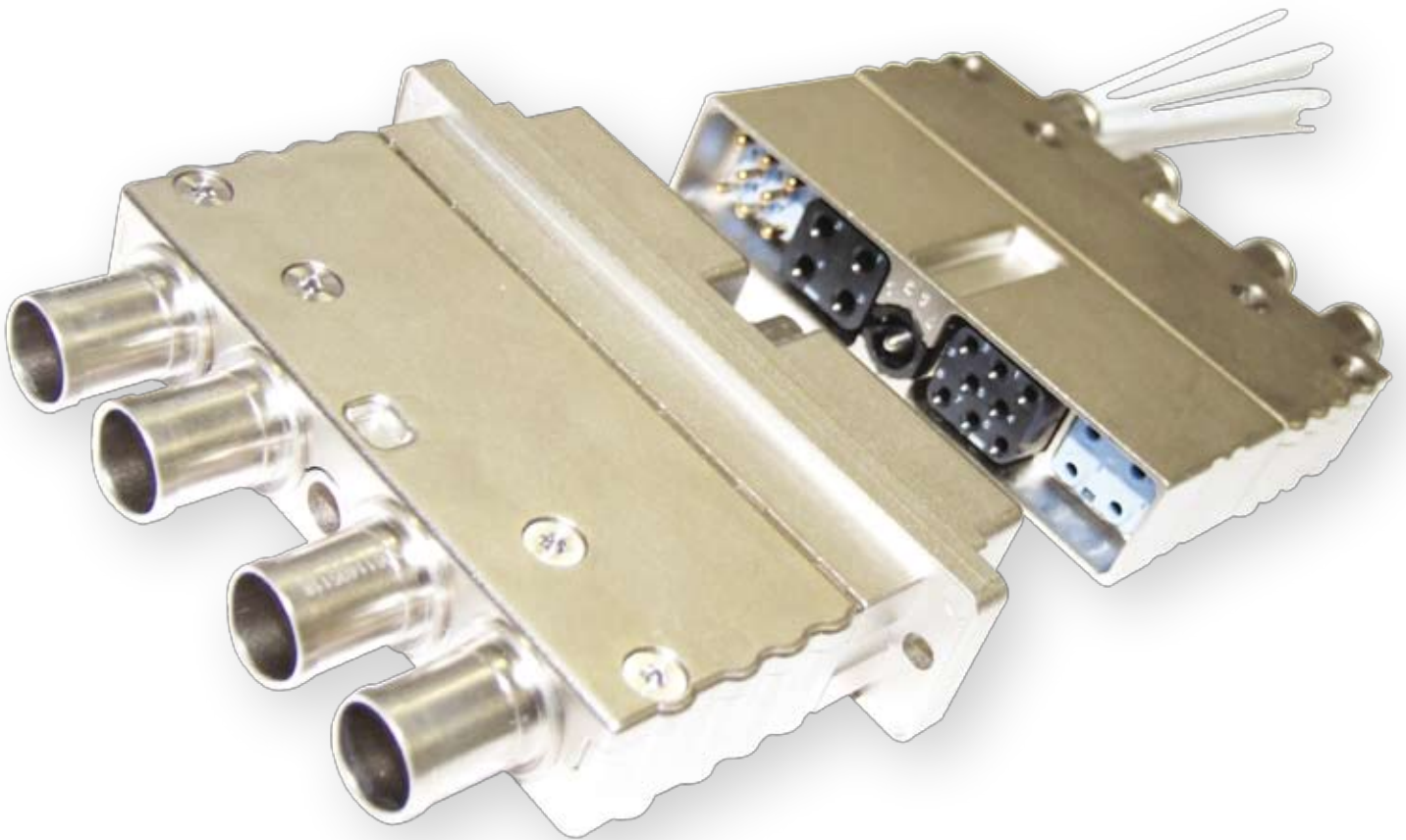


DIMENSIONS DES CONNECTEURS VERROUILLÉS ET
DEVERROUILLÉS. STANDARD OU DURCIS.

*DIMENSION OF LOCKED AND UNLOCKED CONNECTORS
STANDARD OR HARDENED*



Couple de serrage 1 Nm à 1,7 Nm max. *Coupling torque 1 Nm to 1,7 Nm max.*



SYSTEME DE REFERENCE PART NUMBER SYSTEM



BOITIERS

CONNECTEUR SERIE II

Boitier composite standard
Boitier composite durci

Boitier 4 modules
Boitier 2 modules

Fiche clicker nut
Embase standard
Embase courte
Embase à collerette
Embase à collerette courte

Nickelé brillant

SHELLS

SERIES II CONNECTOR

*Composite standard shell
Composite shielded shell*

*4 module shell
2 module shell*

*Clicker nut plug
Standard receptacle
Short receptacle
Flanged receptacle
Short flanged receptacle*

Bright nickel plated

OPTIONS :

Livré sans noix ou clé de détrompage

Livré avec noix ou clé de détrompage

- Code violet
- Code jaune
- Code vert
- Code bleu
- Code orange
- Code blanc
- Standard

Position de la noix ou clé de détrompage

- Position 1
- Position 2
- Position 3
- Position 4
- Position 5
- Position 6
- non montée

OPTIONS :

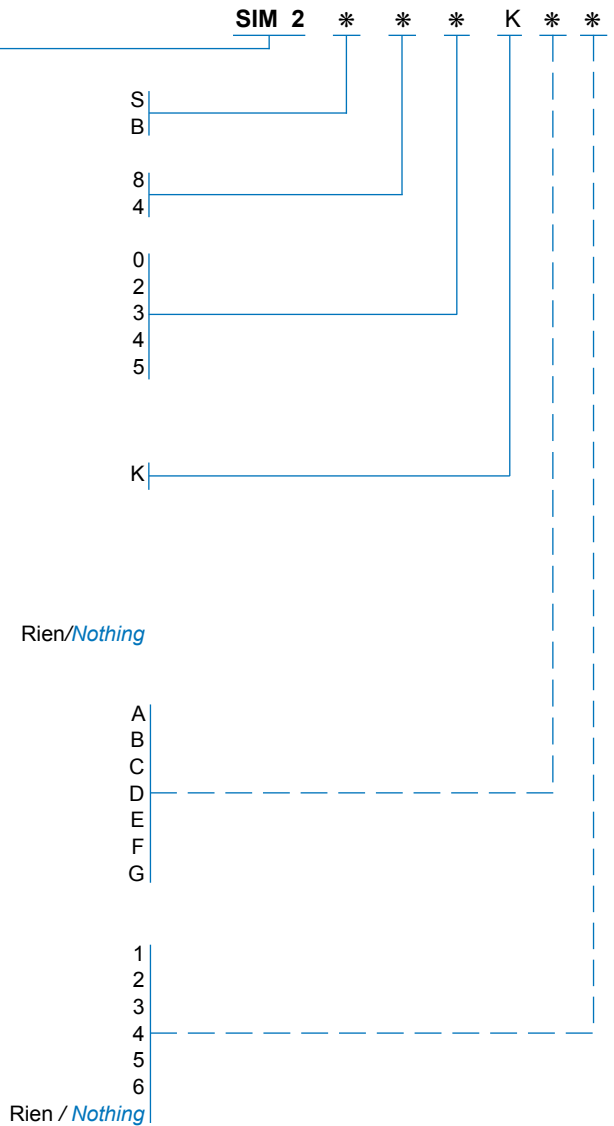
Delivered without polarizing nut or key

Delivered with polarizing nut or key

- *Purple code*
- *Yellow code*
- *Green code*
- *Blue code*
- *Orange code*
- *White code*
- *Standard*

Nut or key position

- *Position 1*
- *Position 2*
- *Position 3*
- *Position 4*
- *Position 5*
- *Position 6*
- *no mounting*





ACCESSOIRES COMPOSITES STANDARD

STANDARD COMPOSITE ACCESSORIES

			3351	60	*	*	**	**
Accessoire composite standard	<i>Standard composite accessory</i>		-----					
Capot de protection composants	<i>Component protection cover</i>	1	-----					
Serre-câbles orientables	<i>Adjustable cable clamps</i>	2	-----					
Serre-câbles monoblocs ⁽¹⁾	<i>Monobloc cable clamps ⁽¹⁾</i>	8	-----					
Accessoire 2 modules	<i>2 module accessory</i>	2	-----					
Accessoire 4 modules	<i>4 module accessory</i>	4	-----					
Nickelé brillant	<i>Bright nickel plated</i>	020	-----					
Thermoplastique noir	<i>Black thermoplastic</i>	303	-----					

⁽¹⁾ 2 modules nous consulter

⁽¹⁾ 2 modules contact us

ACCESSOIRES COMPOSITES DURCIS

SHIELDED COMPOSITE ACCESSORIES

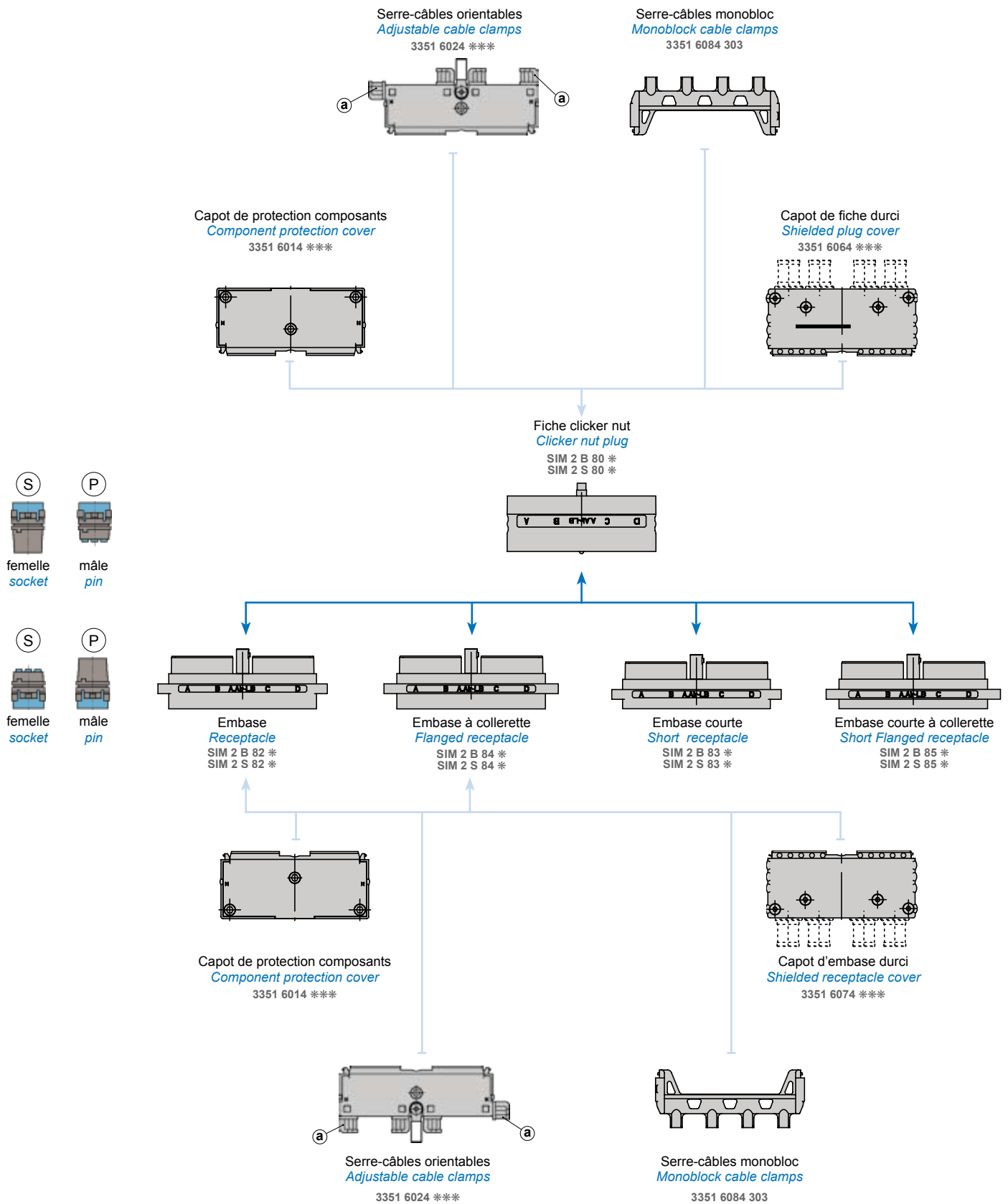
			3351	60	*	*	020
Accessoire composite durci	<i>Hardened composite accessory</i>		-----				
Capot de fiche clicker nut	<i>Clicker nut plug cover</i>	6	-----				
Capot d'embase	<i>Receptacle cover</i>	7	-----				
Accessoire 2 modules	<i>2 module accessory</i>	2	-----				
Accessoire 4 modules	<i>4 module accessory</i>	4	-----				
Nickelé brillant	<i>Bright nickel plated</i>	020	-----				

CHEMINEES AMOVIBLES

REMOVABLE CHIMNEYS

			006114	***	18
Cheminées	<i>Chimneys</i>		-----		
Cheminée cylindrique	<i>Cylindrical chimneys</i>	051	-----		
Cheminée ovale	<i>Oval chimneys</i>	052	-----		
Obturateur	<i>Obturator</i>	053	-----		
Nickelé brillant	<i>Bright nickeled plated</i>	18	-----		

SYNOPTIQUE DU CONNECTEUR COMPOSITE 4 MODULES 4 MODULES COMPOSITE CONNECTOR SYNOPTIC

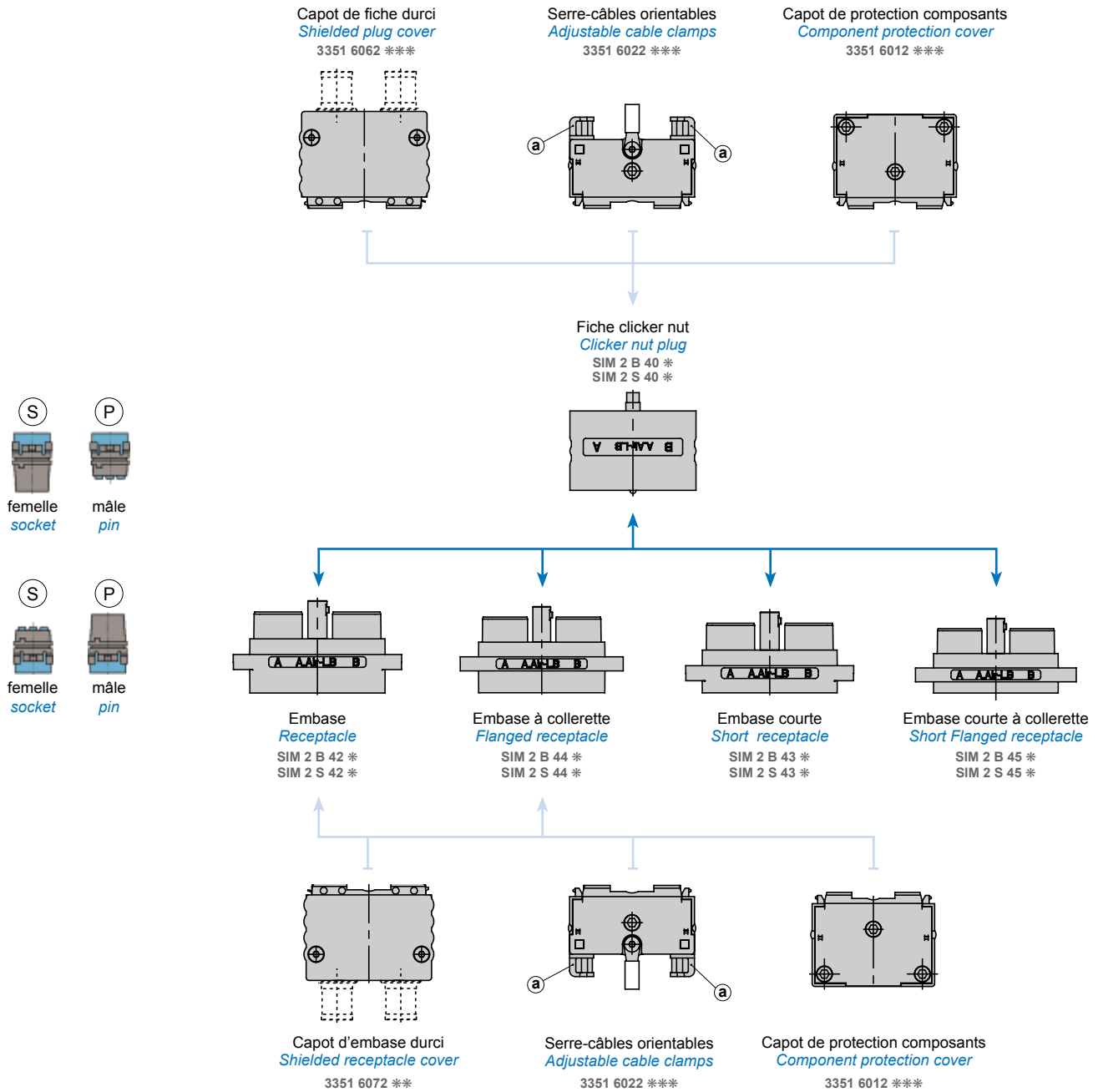


* Les terminaisons des références sont définies page 37 et 38.

* *Part number endings, pages 37 and 38.*

SYNOPTIQUE DU CONNECTEUR COMPOSITE 2 MODULES

2 MODULES COMPOSITE CONNECTOR SYNOPTIC



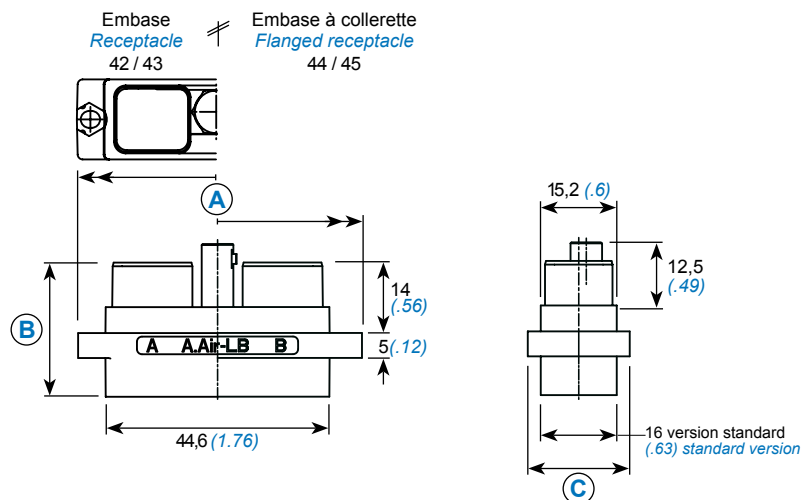
* Les terminaisons des références sont définies page 37 et 38.

* *Part number endings, pages 37 and 38.*

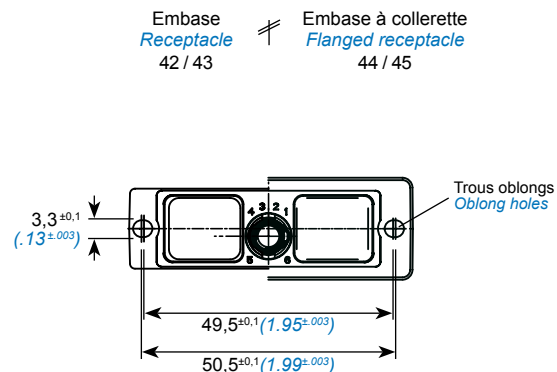
EMBASES COMPOSITES COMPOSITE RECEPTACLES



2 MODULES

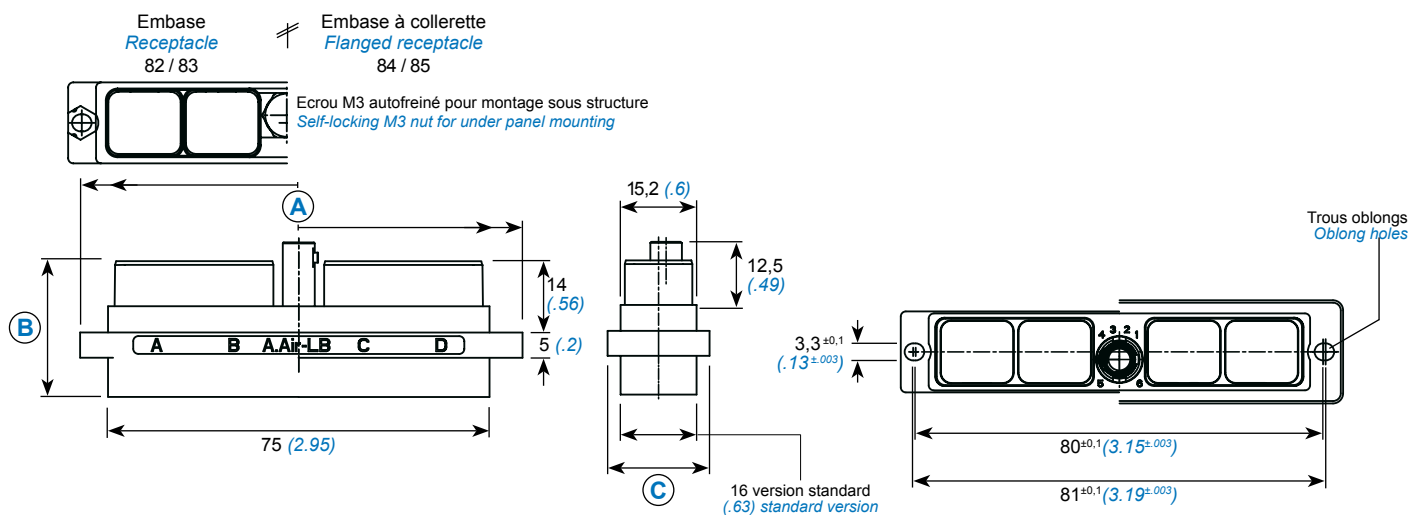


2 MODULES



EMBASE COMPOSITE 2 MODULES 2 MODULES COMPOSITE RECEPTACLE		Réf. / P/N	A max mm (inch)	B max mm (inch)	C max mm (inch)
Boîtier / Shell	Type				
Embase standard Standard receptacle	Standard / Standard	SIM 2B 42 K	55,5 (2.19)	26,8 (1.06)	16 (.63)
	Durcie / Shielded	SIM 2S 42 K		23,1 (.91)	
Embase courte Short receptacle	Standard / Standard	SIM 2B 43 K	57,5 (2.26)	26,8 (1.06)	20,4 (.80)
	Durcie / Shielded	SIM 2S 43 K		23,1 (.91)	
Embase à collerette Flanged receptacle	Standard / Standard	SIM 2B 44 K	57,5 (2.26)	26,8 (1.06)	20,4 (.80)
	Durcie / Shielded	SIM 2S 44 K		23,1 (.91)	
Embase courte à collerette Flanged short receptacle	Standard / Standard	SIM 2B 45 K	57,5 (2.26)	26,8 (1.06)	20,4 (.80)
	Durcie / Shielded	SIM 2S 45 K		23,1 (.91)	

4 MODULES



EMBASE COMPOSITE 4 MODULES 4 MODULES COMPOSITE RECEPTACLE		Réf. / P/N	A max mm (inch)	B mm (inch)	C mm (inch)
Boîtier / Shell	Type				
Embase standard Standard receptacle	Standard / Standard	SIM 2B 82 K	86 (3.36)	26,8 (1.06)	16 (.63)
	Durcie / Shielded	SIM 2S 82 K		23,1 (.91)	
Embase courte Short receptacle	Standard / Standard	SIM 2B 83 K	88 (3.46)	26,8 (1.06)	20,4 (.80)
	Durcie / Shielded	SIM 2S 83 K		23,1 (.91)	
Embase à collerette Flanged receptacle	Standard / Standard	SIM 2B 84 K	88 (3.46)	26,8 (1.06)	20,4 (.80)
	Durcie / Shielded	SIM 2S 84 K		23,1 (.91)	
Embase courte à collerette Flanged short receptacle	Standard / Standard	SIM 2B 85 K	88 (3.46)	26,8 (1.06)	20,4 (.80)
	Durcie / Shielded	SIM 2S 85 K		23,1 (.91)	

Pas de possibilités de montage d'accessoires sur les embases courtes

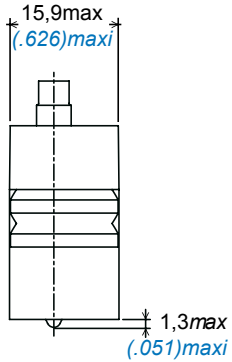
Accessories cannot be mounted on short receptacles.

Les embases 44/45 et 84/85 sont livrées sans joint de panneau.
Pour les commander équipées : ajouter JC ou JN (Joint Conducteur ou Non)
en fin de référence. ex : SIM 2D 84 V JC

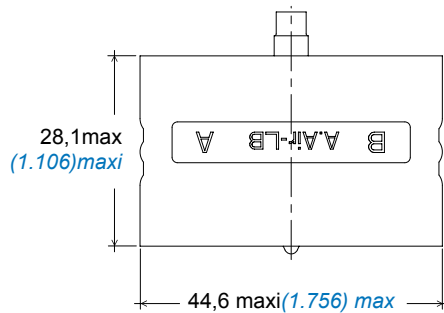
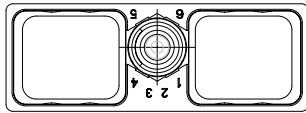
Receptacles 44/45 and 84/85 are not supplied with a panel seal.
Ad JN or JC (seal Conductor or Not) at the end of the part number
to order it equipped. ex : SIM 2D 84 V JC

FICHES CLICKER NUT COMPOSITE

COMPOSITE CLICKER NUT PLUGS



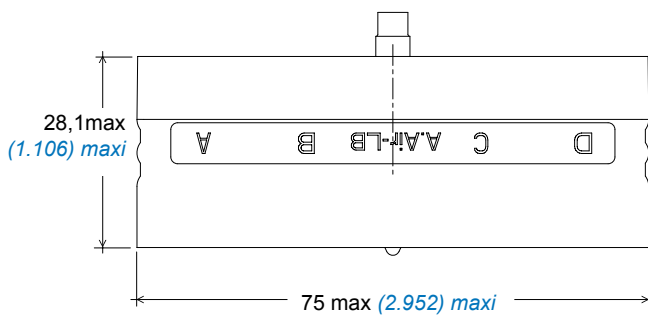
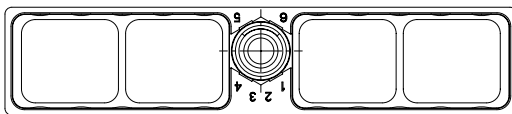
2 MODULES



2 MODULES

FICHE CLICKER NUT 2 MODULES 2 MODULES CLICKER NUT PLUG		Réf. / P/N
Composite standard	Standard composite	SIM 2B 40 K
Composite durci	Shielded composite	SIM 2S 40 K

4 MODULES



4 MODULES

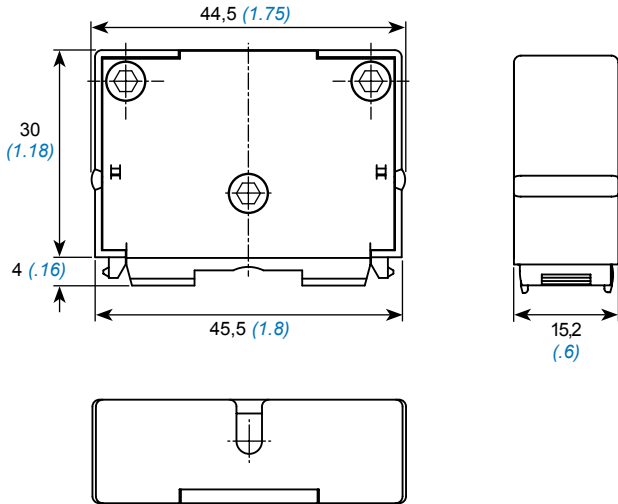
FICHE CLICKER NUT 4 MODULES 4 MODULES CLICKER NUT PLUG		Réf. / P/N
Composite standard	Standard composite	SIM 2B 80 K
Composite durci	Shielded composite	SIM 2S 80 K

ACCESSOIRES COMPOSITE COMPOSITE ACCESSORIES



2 MODULES

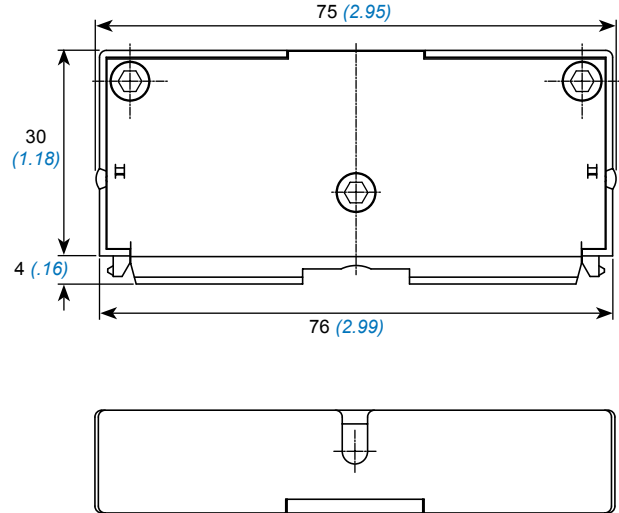
CAPOT DE PROTECTION COMPOSANTS



Capot de protection pour composants électroniques câblés ou shunts sur l'arrière des modules.

4 MODULES

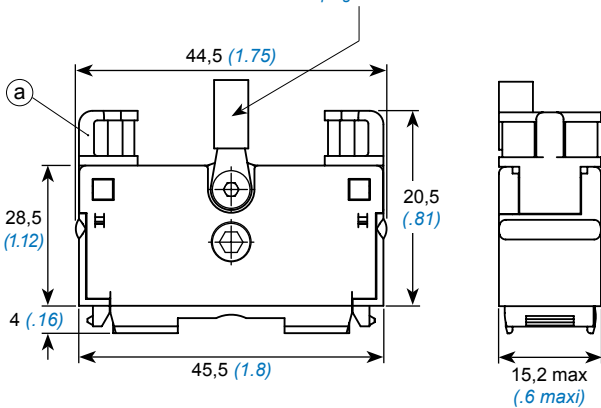
COMPONENTS PROTECTION COVER



Protection cover for electronic components wired or shunted on the rear side of the modules.

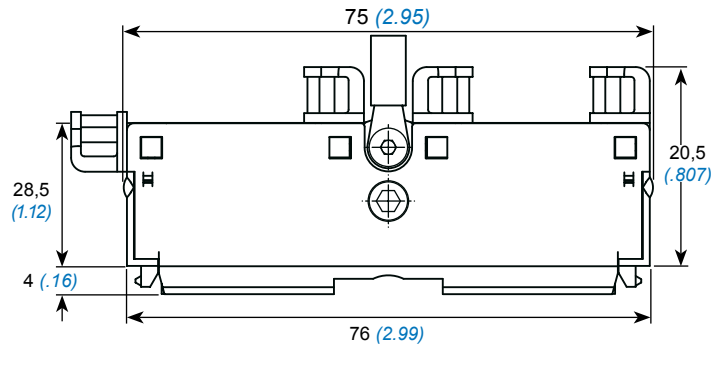
SERRE-CABLES A SORTIES ORIENTABLES

Cosse : section sertissable de 0,5 à 1,5 mm²
Thimble : crimping section .019 to .059 in



Ⓐ 2 ou 4 guides serre-câbles amovibles individuellement, orientables en position verticale ou horizontale

ADJUSTABLE CABLE CLAMP



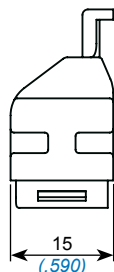
Ⓐ 2 or 4 cable clamps, removable and adjustable individually, vertically and horizontally.

ACCESSOIRES COMPOSITE COMPOSITE ACCESSORIES



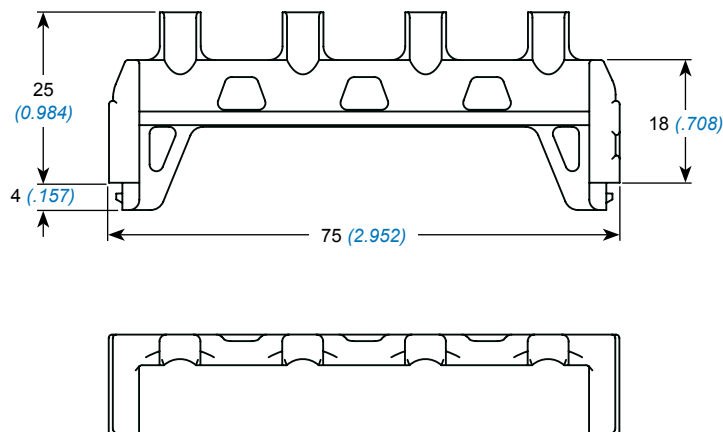
SERRE-CABLES MONOBLOC

Sans revêtement.



MONOBLOCK CABLE CLAMP

No coating.



Accessoires pour connecteurs 2 modules / Accessories for 2 modules connector		Réf. / P/N
Capot de protection composants	Components protection cover	3351 6012 ***
Serre-câbles à sorties orientables	Adjustable cable clamps	3351 6022 ***

Accessoires pour connecteurs 4 modules / Accessories for 4 modules connector		Réf. / P/N
Capot de protection composants	Components protection cover	3351 6014 ***
Serre-câbles à sorties orientables	Adjustable cable clamps	3351 6024 ***
Serre-câbles monobloc	Monoblock cable clamp	3351 6084 303

* Les terminaisons de références sont définies pages 37 et 38

* Part number details, pages 37 and 38

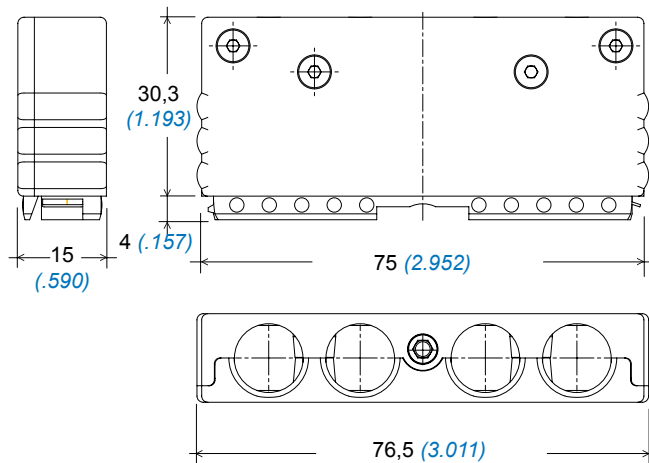
CAPOTS ET CHEMINEES 4 MODULES

COVERS AND CHIMNEYS 4 MODULES



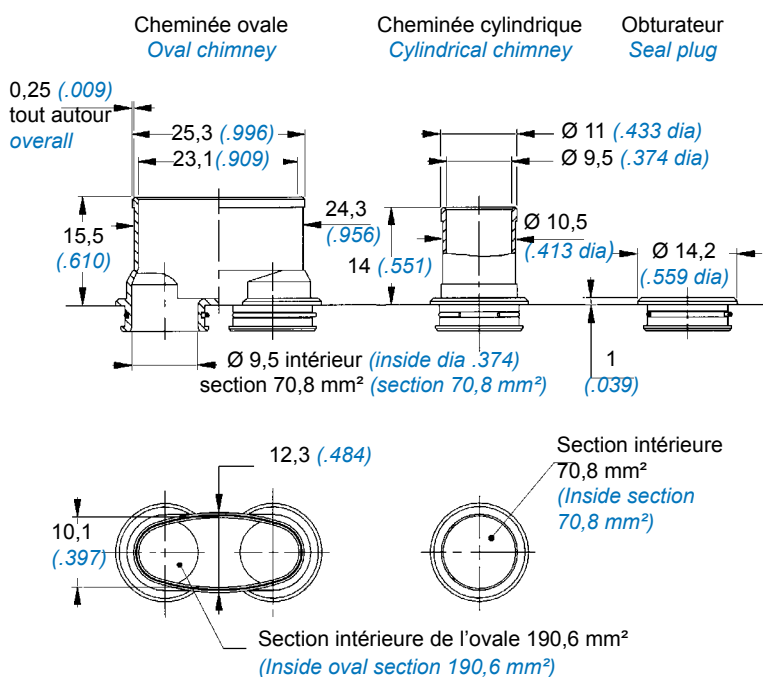
CAPOT COMPOSITE SANS CHEMINEE

COMPOSITE COVER WITHOUT CHIMNEYS



CHEMINEES ET OBTURATEUR

CHIMNEYS AND SEAL PLUG



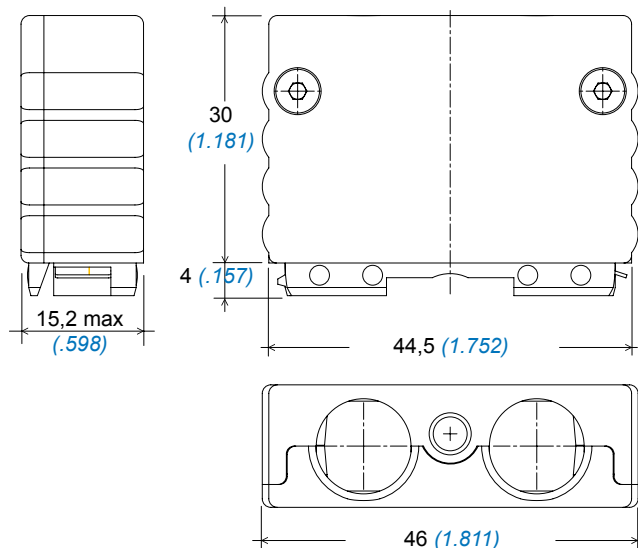
Accessoires	Accessories	Réf. P/N
Capot de fiche composite	Composite plug cover	3351 6064 020
Capot d'embase composite	Composite receptacle cover	3351 6074 020
Bouchon d'embase	Plug cover	3350 5234 020
Cheminée cylindrique	Cylindrical chimney	006114 051 18
Obturateur	Seal plug	006114 053 18
Cheminée ovale	Oval chimney	006114 052 18

CAPOTS ET CHEMINEES 2 MODULES COVERS AND CHIMNEYS 2 MODULES



CAPOT COMPOSITE SANS CHEMINEE

COMPOSITE COVER WITHOUT CHIMNEYS

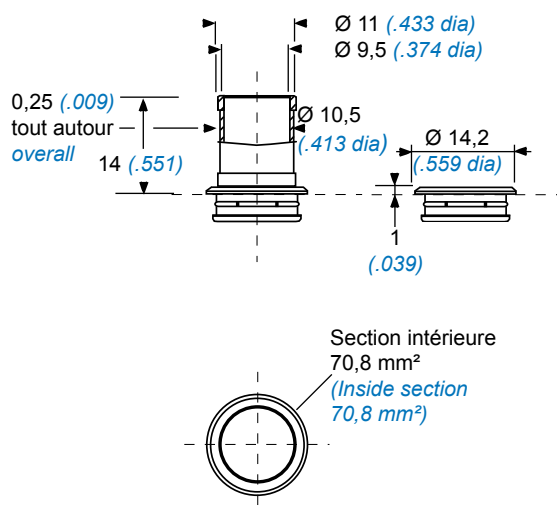


CHEMINEES ET OBTURATEURS

CHIMNEYS AND SEAL PLUGS

Cheminée cylindrique
Cylindrical chimney

Obturateur
Seal plug



Accessoires	Accessories	Réf. P/N
Capot de fiche composite	<i>Composite plug cover</i>	3351 6062 020
Capot d'embase composite	<i>Composite receptacle cover</i>	3351 6072 020
Cheminée cylindrique	<i>Cylindrical chimney</i>	006114 051 18
Obturateur	<i>Seal plug</i>	006114 053 18

DETROMPAGE A L'ACCOUPEMENT

COUPLING POLARIZATION



Le système de détrompage entre fiche et embase utilise 6 noix de détrompage et 6 clefs permettant, par rotation angulaire 36 codes.

The polarization system between the plug and receptacle consists of 6 polarizing nuts and 6 keys which allow 36 polarization combinations, by rotation.

Les noix des embases sont montées à l'aide de l'outil réf. : **006101 005 00** (page 54)

Receptacle nuts are assembled with tool Ref. **006101 005 00** (page 54)

Elles sont démontables et réindexables par l'avant avec l'outil réf. : **006101 003 00** (page 54) lorsque l'arrière des embases est inaccessible.

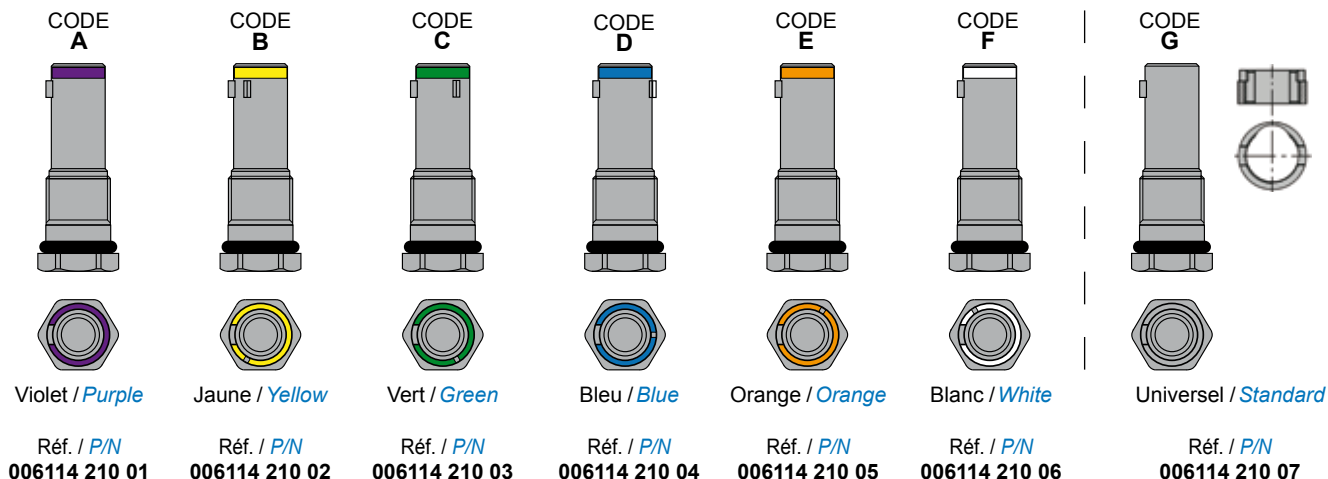
They are frontly removable and re-polarized with tool Ref : **006101 003 00** (page 54) when receptacle rearside is out of reach.

Couple de serrage de la noix 0,10 à 0,13 daN.m

Polarizing nut torque 0,10 to 0.13 daN.m

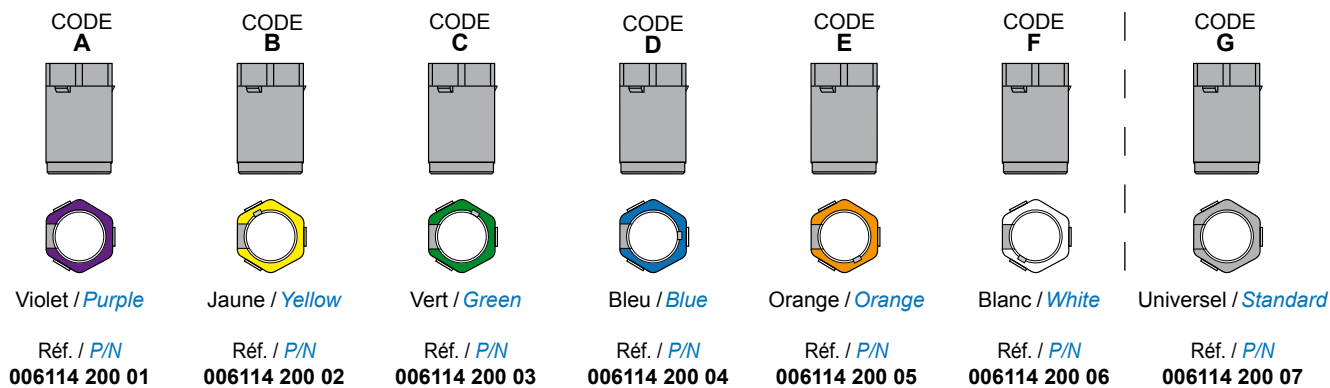
Noix de détrompage montées sur embase

Polarizing nuts mounted on receptacle



Clefs de détrompage montées sur fiche

Polarizing keys mounted on plug

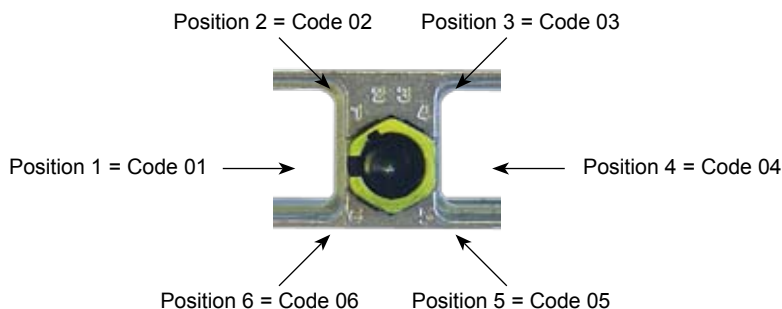


Mise en oeuvre suivant procédure page 45

Assembly according to instructions page 45

DETROMPAGE SUR BOITIERS

SHELLS POLARIZATION



PROCEDURE DE POLARISATION DE VERROUILLAGE

POLARIZATION AND LOCKING INSTRUCTIONS



PROCEDURE DE MONTAGE NOIX DE DETROMPAGE

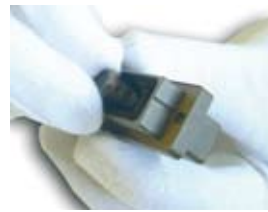
POLARIZING NUT ASSEMBLY INSTRUCTIONS



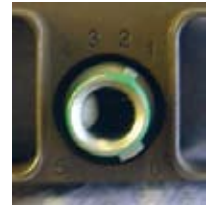
①



②



③



④



⑤



⑥



⑦

- ① Montage du joint dans la gorge placée devant le six pans.
 - ② L'utilisation du freinilet "faible" est recommandée.
 - ③ Insérer la noix de détrompage par l'arrière du connecteur. Engager le six pans dans la rainure prévue à cet effet, en prenant soin de positionner l'ergot pour obtenir la polarisation désirée.
 - ④ Dans le cas d'une noix à double ergot, c'est le plus gros des deux qui stipule la polarisation : polarisation 6 sur la photo n° 4.
 - ⑤ Engager l'écrou de blocage **3350 0170 703** sur la noix.
 - ⑥ Visser l'écrou de blocage à l'aide de l'outil **006101 005 00** (page 54).
 - ⑦ Serrer à l'aide d'une clé dynamométrique.
- Couple de serrage de 0,10 Nm à 0,13 Nm maxi
- ⑧ Laisser sécher 15 minutes à air ambiante.

- ① Place the seal in the groove near the hexagonal nut.
- ② We recommend to use a Freinilet weak.
- ③ Insert the polarizing nut by the rear of the connector. Engage the hexagonal nut in the groove taking care of the position of the stop-pin, in order to obtain the wished polarization.
- ④ In the case of a double stop-pin nut, the bigger ensure the polarization (on the picture n° 4, choice is polarization 6)
- ⑤ Engage the fixing screw-nut **3350 0170 703** on the polarizing nut.
- ⑥ Screw the nut with the tool **006101 005 00** (page 54)
- ⑦ End operating with a dynamometric key, applying a tightening torque between 0,10 and 0,13 daNm.
- ⑧ Let dry 15 minutes at the ambient air.

PROCEDURE DE MONTAGE CLE DE DETROMPAGE

POLARIZING KEY ASSEMBLY INSTRUCTIONS



①



②



③



- ① Positionner la clé dans le logement prévu à cet effet, côté interface du connecteur, orienter la clé afin d'obtenir la polarisation désirée. Dans le cas d'une clé à double rainure, la plus large indique la polarisation.
- ② Exercer une pression sur la clé jusqu'à entendre le "clac" du verrouillage.
- ③ Le connecteur est prêt à l'emploi.

- ① Place the key on the interface side of the connector, and orientate to obtain the wished polarization. In the case of a double stop-pin key, the bigger indicates the polarization
- ② Press on the key and you will hear a little «clac» meaning the locking is done.
- ③ The connector is ready to be used.

NOTA : En cas de modification de détrompage, vous devez utiliser pour extraire la clé, la pince **006101 004 00** (page 54) et remplacer la clé extraite par une clé neuve.

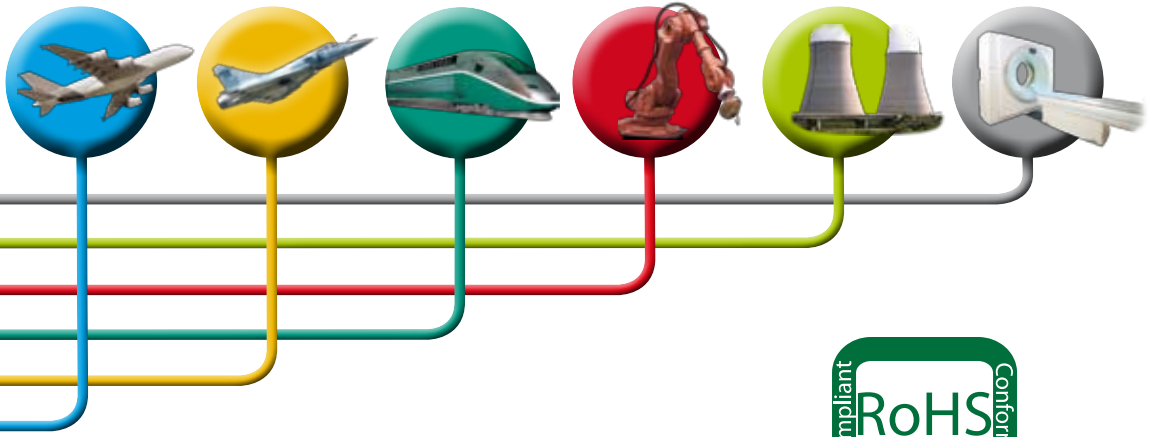
NOTE : To change the polarization again, you will have to pull out the key with the tool **006101 004 00** (page 54). You will also have to change the former key by a new one.

REFERENTIEL

PART NUMBER TABLE



Réf. Air LB <i>Air LB P/N</i>	Description	Description	Masse Weight g	Page
3350 5234 020	Bouchon d'embase	<i>receptacle cover</i>	19,10	45
3351 6062 020	Capot de fiche durci 2 modules	<i>2 modules shielded plug cover</i>	14,80	46
3351 6064 020	capot de fiche durci 4 modules	<i>4 modules shielded plug cover</i>	23,90	45
3351 6072 020	Capot d'embase durci 2 modules	<i>2 modules shielded receptacle cover</i>	16,60	46
3351 6074 020	Capot d'embase durci 4 modules	<i>4 modules shielded receptacle cover</i>	24,70	45
3351 6084 303	serre câble monobloc 4 modules	<i>4 modules monoblock cable clamp</i>	25,50	44
006114 051 18	Cheminée cylindrique	<i>Cylindrical pipe</i>	1,60	45-46
006114 052 18	Cheminée ovale	<i>Oval pipe</i>	3,80	45
006114 200 01	Clé de détrompage code A	<i>polarizing key code A</i>	0,40	47
006114 200 02	Clé de détrompage code B	<i>polarizing key code B</i>	0,40	47
006114 200 03	Clé de détrompage code C	<i>polarizing key code C</i>	0,40	47
006114 200 04	Clé de détrompage code D	<i>polarizing key code D</i>	0,40	47
006114 200 05	Clé de détrompage code E	<i>polarizing key code E</i>	0,40	47
006114 200 06	Clé de détrompage code F	<i>polarizing key code F</i>	0,40	47
006114 200 07	Clé de détrompage code G	<i>polarizing key code G</i>	0,40	47
006114 210 01	Noix de détrompage code A	<i>polarizing nut code A</i>	2,30	47
006114 210 02	Noix de détrompage code B	<i>polarizing nut code B</i>	2,30	47
006114 210 03	Noix de détrompage code C	<i>polarizing nut code C</i>	2,30	47
006114 210 04	Noix de détrompage code D	<i>polarizing nut code D</i>	2,30	47
006114 210 05	Noix de détrompage code E	<i>polarizing nut code E</i>	2,30	47
006114 210 06	Noix de détrompage code F	<i>polarizing nut code F</i>	2,30	47
006114 210 07	Noix de détrompage code G	<i>polarizing nut code G</i>	2,30	47
3351 6022 ***	serre câbles orientable 2 modules	<i>Adjustable cable clamp</i>	12,80	44
3351 6024 ***	serre câbles orientable 4 modules	<i>4 modules adjustable cable clamp</i>	19,60	44
3351 6012 ***	capot de protection composant 2 modules	<i>components protection cover</i>	15,00	44
3351 6014 ***	capot de protection composant 4 modules	<i>4 modules components protection cover</i>	23,50	44
SIM 2 B 40 K	Fiche clicker nut 2 modules	<i>2 modules clicker nut plug</i>	15,25	42
SIM 2 S 40 K	Fiche clicker nut composite durci 2 modules	<i>2 modules shielded composite clicker nut plug</i>		42
SIM 2 B 42 K	Embase standard 2 modules	<i>2 modules standard receptacle</i>	8,50	41
SIM 2 S 42 K	Embase standard composite durci 2 modules	<i>2 modules shielded composite standard receptacle</i>		41
SIM 2 B 43 K	Embase courte 2 modules	<i>2 modules short receptacle</i>	7,50	41
SIM 2 S 43 K	Embase courte composite durci 2 modules	<i>2 modules shielded composite short receptacle</i>		41
SIM 2 B 44 K	Embase à collerette 2 modules	<i>2 modules flanged receptacle</i>	9,70	41
SIM 2 S 44 K	Embase à collerette composite durci 2 modules	<i>2 modules shielded composite flanged receptacle</i>		41
SIM 2 B 45 K	Embase à collerette courte 2 modules	<i>2 modules short flanged receptacle</i>	8,70	41
SIM 2 S 45 K	Embase à collerette courte composite durci 2 modules	<i>2 modules shielded composite short flanged receptacle</i>		41
SIM 2 B 80 K	Fiche clicker nut 4 modules	<i>4 modules clicker nut plug</i>	19,70	41
SIM 2 S 80 K	Fiche clicker nut composite durci 4 modules	<i>4 modules shielded composite clicker nut plug</i>		41
SIM 2 B 82 K	Embase standard 4 modules	<i>4 modules standard receptacle</i>	12,5	41
SIM 2 S 82 K	Embase standard composite durci 4 modules	<i>4 modules shielded composite standard receptacle</i>		41
SIM 2 B 83 K	Embase courte 4 modules	<i>4 modules short receptacle</i>		41
SIM 2 S 83 K	Embase courte composite durci 4 modules	<i>4 modules shielded composite short receptacle</i>		41
SIM 2 B 84 K	Embase à collerette 4 modules	<i>4 modules flanged receptacle</i>	14,90	41
SIM 2 S 84 K	Embase à collerette composite durci 4 modules	<i>4 modules shielded composite flanged receptacle</i>		41
SIM 2 B 85 K	Embase à collerette courte 4 modules	<i>4 modules short flanged receptacle</i>		41
SIM 2 S 85 K	Embase à collerette courte composite durci 4 modules	<i>4 modules shielded composite short flanged receptacle</i>		41



NOUVEAU



SIM SPLICE



SIM SPLICE



NEW

Amphenol Air LB

SYSTEMES DE CONNEXIONS ELECTRIQUES ET ELECTRONIQUES
ELECTRIC AND ELECTRONIC CONNECTION SYSTEMS

PRESENTATION PRESENTATION



Le SIM Splice permet le raccordement de tout équipement embarqué nécessitant une parfaite étanchéité et une connexion / déconnexion rapide de deux modules SIM. Modulaire, il autorise l'emploi de différents inserts permettant de couvrir une large plage de sections de câbles (de 0,25 à 2,5 mm²) et d'intensités (jusqu'à 23A).

Existant en version standard, en version équipée de serre-câbles, et en version à collerette pour montage sur cloison ou en traversée, il bénéficie des avantages des connecteurs SIM série II.

Il peut être fixé sur/sous structure ou en traversée de cloisons.

MISE EN OEUVRE :

3 possibilités de fixer le prolongateur SIM sur structure :

- Par collage (prolongateur standard)
- Par vis M3 et rondelle (prolongateur avec serre-câbles)
- Par vis M3 en traversée de cloison (prolongateurs standard ou avec serre-câbles équipés d'une collerette)

2 possibilités de câblage, selon usages :

- soit insertion des modules pré-câblés
- soit câblage des modules préalablement insérés

2 possibilités de démontage des modules :

- Ⓐ - 1° : pression des languettes de déverrouillage
- Ⓐ - 2° : traction sur le toron de câbles
- Ⓑ - 1° : utilisation de l'outil d'extraction des modules SIM (page 61)
- Ⓑ - 2° : traction sur le toron de câbles

SIM Splice is a part allowing reliable, quick and perfect sealed connection / disconnection between two embedded equipments. Modular, SIM splice is fitted with inserts allowing a wide range of cable cross sections (0,25 to 2,5 mm²) with a current up to 23A.

Developed in three types : standard, with cable clamps, and flanged, this splice inherits the SIM serie II connectors features & benefits.

It can be fixed on/under a structure or Feedthru.

IMPLEMENTATION :

3 possibilities to mount the SIM Modular splice on structure :

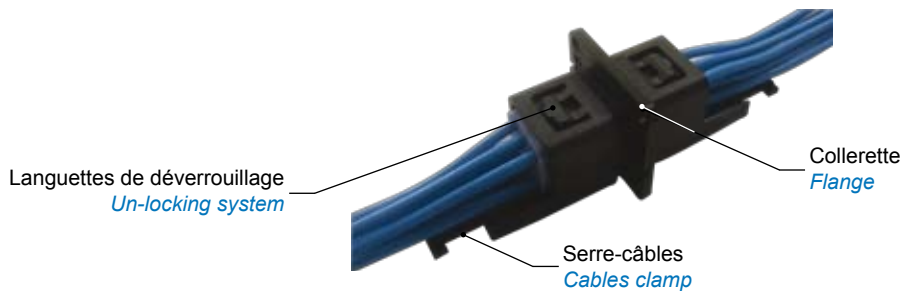
- using glue (Standard SIM splice)
- using M3 screw and washer (SIM splice with cable clamp)
- using M3 screw for Feedthru application (Standard SIM splice with flange or SIM splice with cable clamp and flange)

2 wiring process possible :

- either insertion of modules previously fitted
- or wiring of modules previously inserted in the SIM splice

2 Modules disconnection possible :

- Ⓐ - 1° : push the unlocking system
- Ⓐ - 2° : pull up the electrical bundles
- Ⓑ - 1° : use the extraction toll for SIM modules (page 61)
- Ⓑ - 2° : pull up the electrical bundles



La gamme SIM splice est qualifiée NFF 61-030.

SIM splice range is qualified NFF 61-030 standard.



CARACTERISTIQUES TECHNIQUES

TECHNICAL DATA



MECANIQUE

Matière	: Boîtier	: Thermoplastique noir
	: Joint module	: Elastomère bleu
	: Contacts	: Alliage cuivreux
Protection des contacts		: Or sur Nickel
Rétention des modules dans le boîtier		: 25,4 daN
Endurance insert/extract des modules		: 500 cycles complets

CLIMATIQUE

Température d'utilisation : -55° à +175° C permanent

ELECTRIQUE

Intensité max.	: contacts taille 20 : 7,5 A
	: contacts taille 16 : 13 A
	: contacts taille 12 : 23 A
Tension de tenue	: 1800 V eff. 50 Hz

COMPORTEMENT AU FEU

Indice I3-F2 Exigence 2 suivant NFF16-101 et NFF 16-102

ETANCHEITE

Indice de protection : IP66

TENUE AUX CHOCS ET VIBRATIONS

Conforme à l'EN 4165 et à la NF EN 61-373

MECHANICAL

Material	: Shell	: Black thermoplastic
	: Seal	: Blue elastomer
	: Contacts	: Copper alloy
Protection		: Gold on nickel
Modules retention in shell		: 25,4daN
Endurance (insert/extract)		: 500 full cycles

ENVIRONMENT

Operating temperature : -55°C to +175°C continuously

ELECTRIC

Current rating (max)	: contacts size 20 : 7,5 A
	: contacts size 16 : 13 A
	: contacts size 12 : 23 A
Withstanding voltage	: 1800 V RMS 50 Hz

FLAMMABILITY

I3-F2 Exigency 2 as per NFF16-101 and NFF16-102

SEALING

Ingress protection rating : IP66

SHOCKS AND VIBRATIONS

As per EN 4165 and NF EN 61-373 standard

SYSTEME DE REFERENCE

PART NUMBER SYSTEM

Connecteur Série II

PROTECTION

Non métallisé ⁽¹⁾

SPLICE

ACCESSOIRES

sans serre-câbles

avec serre-câbles

FIXATION

sans fixation

fixation latérale par étrier ⁽²⁾

fixation structure par collerette

DETROMPAGE MODULES

A

B ⁽²⁾

C ⁽²⁾

D ⁽²⁾

Series II Connector

PLATING

Not metallized ⁽¹⁾

SPLICE

ACCESSORIES

without cables clamp

with cables clamp

ATTACHMENT

without fixing

lateral fixing by stirrup ⁽²⁾

structure fixing by flange

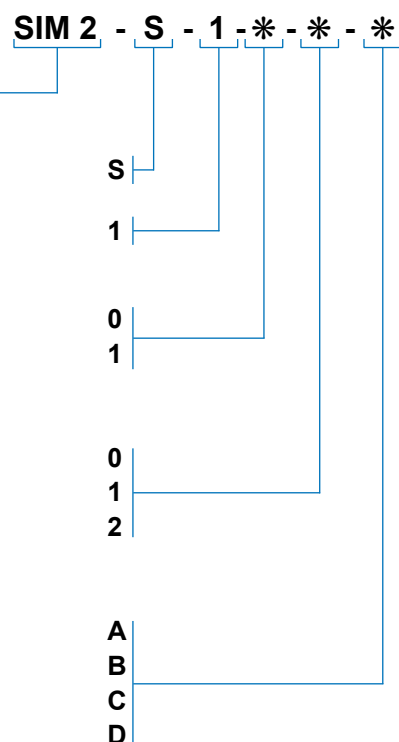
MODULES POLARIZING

A

B ⁽²⁾

C ⁽²⁾

D ⁽²⁾



⁽¹⁾ Pour toute autre demande, merci de nous consulter

⁽²⁾ Merci de nous consulter

⁽¹⁾ Please contact us for any other request

⁽²⁾ Please contact us

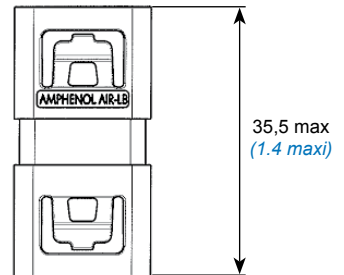
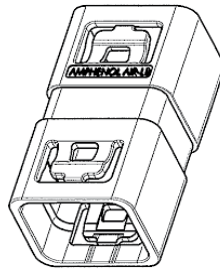
SIM SPLICE VERSION STANDARD

SIM SPLICE STANDARD VERSION



Ref P/N : SIM 2 S 1 0 0 *

⁽¹⁾ Voir détrompage modules page 52
⁽¹⁾ See modules polarizing on page 52



18 max
(.71 maxi)



⁽¹⁾ Il est conseillé d'utiliser des modules sans joint périphérique (SIM M F *****)

⁽¹⁾ It's recommended to use modules without peripheral sealing (SIM M F *****)

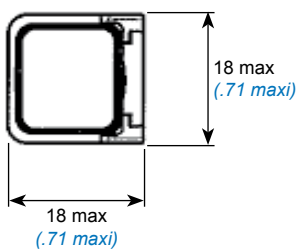
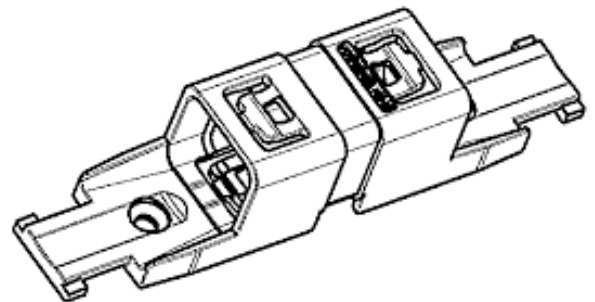
SIM SPLICE AVEC SERRE-CABLES

SIM SPLICE WITH CABLES CLAMP

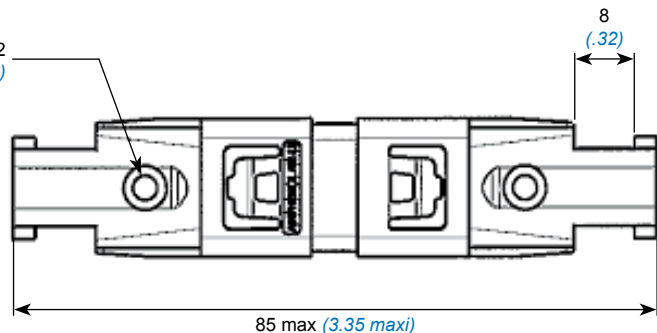


Ref P/N : SIM 2 S 1 1 0 *

⁽¹⁾ Voir détrompage modules page 52
⁽¹⁾ See modules polarizing on page 52



Ø 3,2
(.13 dia)

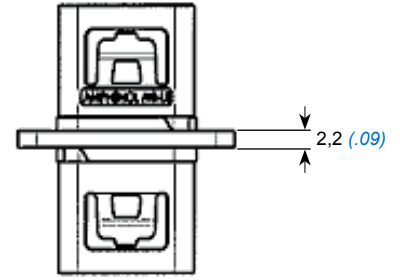
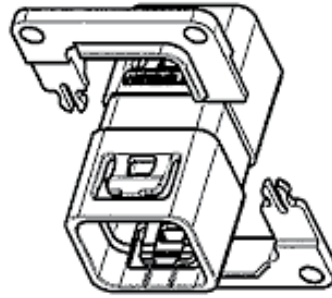


⁽¹⁾ Il est conseillé d'utiliser des modules sans joint périphérique (SIM M F *****)

⁽¹⁾ It's recommended to use modules without peripheral sealing (SIM M F *****)

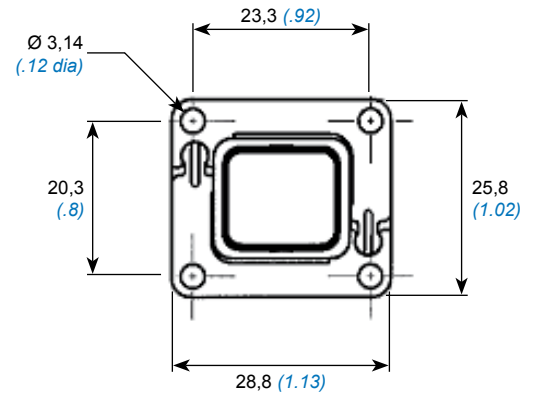
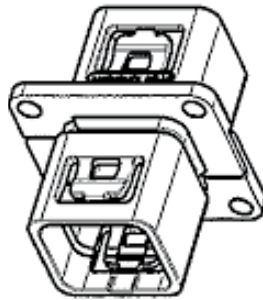
SIM SPLICE AVEC COLLERETTE

SIM SPLICE WITH FLANGE



Ref P/N : **SIM 2 S 1 0 2 ***

⁽¹⁾ Voir détrompage modules page 52
⁽¹⁾ See modules polarizing on page 52



⁽¹⁾ Il est conseillé d'utiliser des modules sans joint périphérique (SIM M F *****)

⁽¹⁾ It's recommended to use modules without peripheral sealing (SIM M F *****)

SIM SPLICE AVEC SERRE-CABLES ET COLLERETTE

SIM SPLICE WITH CABLE CLAMP AND FLANGE

Ref P/N : **SIM 2 S 1 1 2 ***

⁽¹⁾ Voir détrompage modules page 52
⁽¹⁾ See modules polarizing on page 52



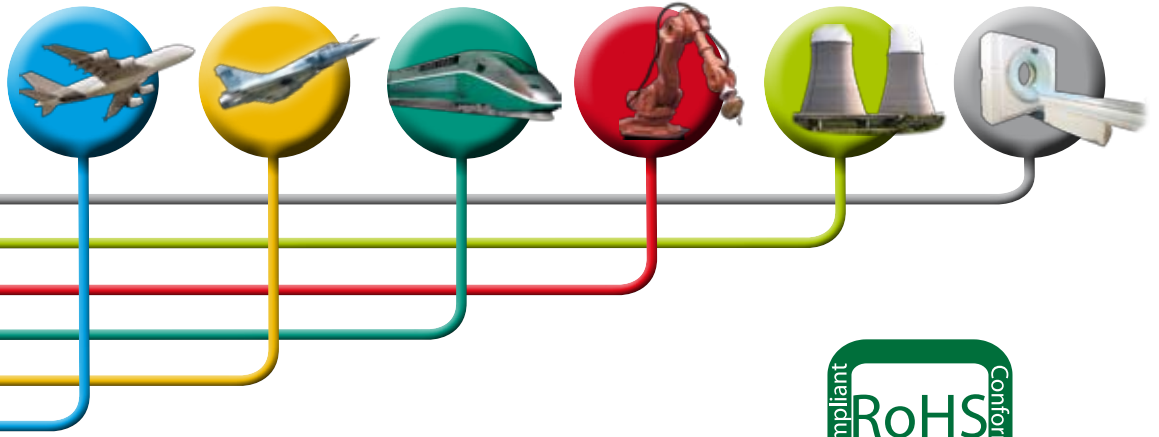
⁽¹⁾ Il est conseillé d'utiliser des modules sans joint périphérique (SIM M F *****)

⁽¹⁾ It's recommended to use modules without peripheral sealing (SIM M F *****)

REFERENTIEL

PART NUMBER TABLE

Réf. Air LB Air LB P/N	Description	Description	Page
SIM 2 S 1 0 0 *	SIM splice version standard	<i>SIM splice standard version</i>	53
SIM 2 S 1 0 2 *	SIM splice avec collerette	<i>SIM splice with flange</i>	54
SIM 2 S 1 1 0 *	SIM splice avec serre câbles	<i>SIM splice with cable clamp</i>	53
SIM 2 S 1 1 2 *	SIM splice avec serre câbles et collerette	<i>SIM splice with cable clamp and flange</i>	54



Modules et Contacts pour Connecteurs SIM



Modules and Contacts for SIM Connectors

Amphenol Air LB

SYSTEMES DE CONNEXIONS ELECTRIQUES ET ELECTRONIQUES
ELECTRIC AND ELECTRONIC CONNECTION SYSTEMS

CARACTERISTIQUES TECHNIQUES TECHNICAL DATA



MECANIQUE

Boîtier

Matière : Thermoplastique noir

Joint

Matière : Elastomère bleu

COMPORTEMENT AU FEU

Indice I2-F3 Exigence 3 suivant NFF 16-101 et NFF 16-102

MECHANICAL

Shell

Material : Black thermoplastic

Seal

Material : Blue elastomer

BEHAVIOUR TO FIRE

I2-F3 Exigence 3 level according to NFF 16-101 and NFF 16-102

SYSTEME DE REFERENCE PART NUMBER SYSTEM

MODULE

Non étanche en périphérie

MODULE

Without peripheral sealing

ARRANGEMENT DES CONTACTS

12 contacts taille 20
8 contacts taille 16
4 contacts taille 12
RJ45 Ethernet

CONTACT LAYOUTS

*12 contacts size 20
8 contacts size 16
4 contacts size 12
RJ45 Ethernet*

Autres configurations possibles, nous consulter / *other available configurations, consult us*

CONTACTS

Mâle
Femelle

CONTACTS

*Pin
Socket*

POLARISATION

Polarisation N
Polarisation A
Polarisation B
Polarisation C
Polarisation D

POLARIZATION

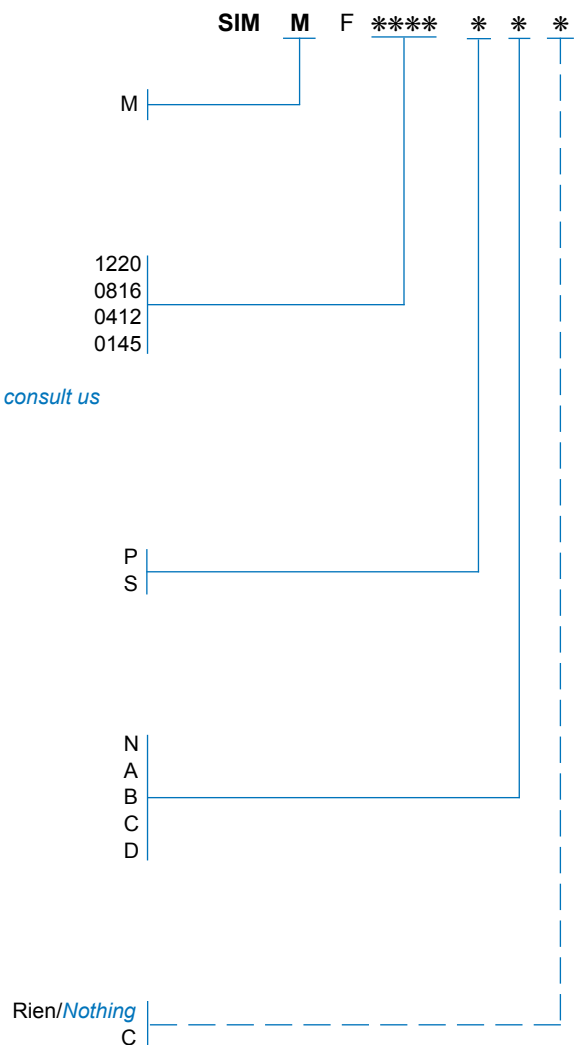
*N polarization
A polarization
B polarization
C polarization
D polarization*

OPTIONS

Modules livrés sans contact
Modules livrés avec contacts
à sertir suivant page 58

OPTIONS

*Modules delivered without contact
Modules delivered with crimping
contacts, see page 58*



ARRANGEMENTS pour Connecteurs SIM et SIM Splice

LAYOUTS for SIM Connectors and SIM Splice



Vue face avant mâle <i>Pin front view</i>	Arrangement <i>Layout</i>	Mâle <i>Pin</i>	Femelle <i>Socket</i>
	12 contacts taille 20 <i>12 contacts size 20</i>	SIM * F 1220 P *	SIM * F 1220 S *
	8 contacts taille 16 <i>8 contacts size 16</i>	SIM * F 0816 P *	SIM * F 0816 S *
	4 contacts taille 12 <i>4 contacts size 12</i>	SIM * F 0412 P *	SIM * F 0412 S *
	Sim RJ45 Ethernet	SIM M 0145 P N	SIM M 0145 S N

* Voir polarisation page 57

* See polarization on page 57

Pour tout autre arrangement, merci de consulter le catalogue Connecteurs SIM

Please consult the SIM Connectors documentation for any other layouts

Pour le SIM Splice, il est conseillé d'utiliser des modules sans joint périphérique (SIM M F *****)

It's recommended to use modules without peripheral sealing in the SIM Splice (SIM M F *****)

CONTACTS A SERTIR

CRIMPABLE CONTACTS

MALE
PIN



Trou de contrôle
Peep hole



FEMELLE
SOCKET

CONTACTS DERIVES DE LA NORME <i>CONTACTS FROM STANDARD</i>				CABLE		OUTILLAGE DE SERTISSAGE <i>CRIMPING TOOLING</i>		INSERTION EXTRACTION
Contacts	Ref. <i>P/N</i>	Type	Taille <i>Size</i>	Section <i>mm²</i>	Ø sur gaine <i>Sheath dia. mm (inch)</i>	Pince à sertir <i>Crimping tool</i>	Positionneur <i>Locator</i>	
EN 3155-003 F 2018	001704 205 92	S	20	0,25 à 1	0,85 - 1,73 (.033 - .068)	M 22520/1-01 ou .../2-01, .../7-01	M 22520 / 1-04 ou .../ 2-10, .../ 7-08	M 81969 / 14-10
EN 3155-008 M 2018	001714 205 92	P						001112 250 25
EN 3155-003 F 1614	001704 302 92	S	16	0,60 à 2	1,31 - 2,62 (.051 - .103)	M22520/1-01 ou .../7-01	M 22520 / 1-04 ou .../ 7-04	M 81969/14-03
EN 3155-008 M 1614	001714 302 92	P						001112 300 25
EN 3155-003 F 1212	001704 400 92	S	12	1,90 à 2,50	1,90 - 3,70 (.075 - .145)	M22520/1-01	M22520 / 1-04	M 81969/14-04
EN 3155-008 M 1212	001714 400 92	P						001112 400 25

CONTACTS NORMALISES <i>STANDARD CONTACTS</i>				CABLE		OUTILLAGE DE SERTISSAGE <i>CRIMPING TOOLING</i>		INSERTION EXTRACTION
Contacts	Ref. <i>P/N</i>	Type	Taille <i>Size</i>	Section <i>mm²</i>	Ø sur gaine <i>Sheath dia. mm (inch)</i>	Pince à sertir <i>Crimping tool</i>	Positionneur <i>Locator</i>	
EN 3155-003 F 1614	001704 302 02	S	16	0,60 à 2	1,31 - 2,62 (.051 - .103)	M22520/1-01 ou .../7-01	M 22520 / 1-04 ou .../ 7-04	M 81969/14-03
EN 3155-008 M 1614	001714 302 02	P						001112 320 25

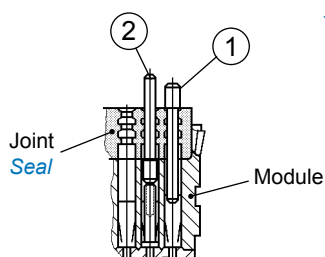
*Extraction uniquement

*Only extract

OBTURATEURS D'ETANCHEITE

SEALING PLUG

- Montage sans contact mâle
Assembly without pin contact
- Montage avec contact mâle
Assembly with a pin contact



Taille <i>Size</i>	Couleur <i>Colour</i>	PTFE (-55° à/to +175°C)
20	Rouge / <i>Red</i>	001109 200 42
16	Bleu / <i>Blue</i>	001109 300 40
12	Jaune / <i>Yellow</i>	001109 400 41

Conditionnés par 100 et 500 / *Packaged by 100 and 500 parts*

OUTILS POUR CONTACTS TOOLS FOR CONTACTS



Outil insertion / extraction contacts taille 20
Insertion / Extraction tool for contact size 20



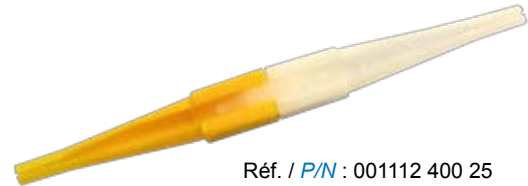
Réf. / *P/N* : 001112 250 25
Norme: M 81969 / 14-10

Outil insertion / extraction contacts taille 16
Insertion / Extraction tool for contact size 16



Réf. / *P/N* : 001112 300 25
Norme: M 81969 / 14-03

Outil insertion / extraction contacts taille 12
Insertion / Extraction tool for contact size 12



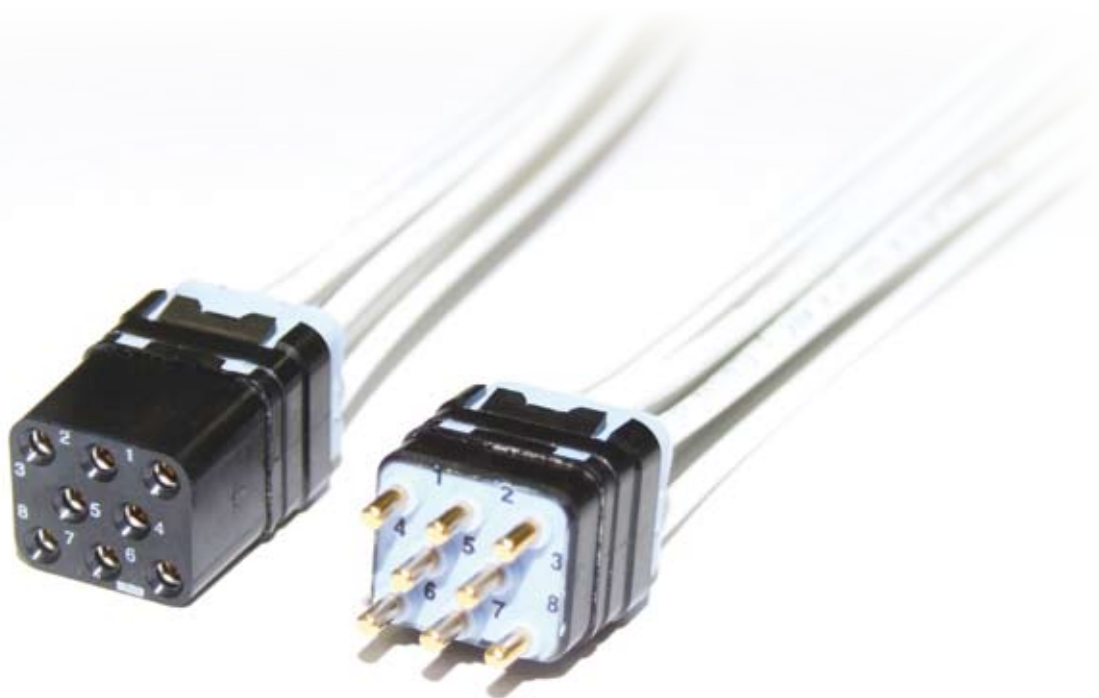
Réf. / *P/N* : 001112 400 25
Norme: M 81969 / 14-04

REFERENTIEL

PART NUMBER TABLE



Ref	DESCRIPTION	DESCRIPTION	Page
001109 200 42	Obturateur d'étanchéité taille 20	Sealing plug size 20	58
001109 300 40	Obturateur d'étanchéité taille 16	Sealing plug size 16	58
001109 400 41	Obturateur d'étanchéité taille 12	Sealing plug size 12	58
001112 250 25	Outil d'insert./extract. des contacts taille 20	Insertion/extraction tool for contacts size 20	59
001112 300 25	Outil d'insert./extract. des contacts taille 16	Insertion/extraction tool for contacts size 16	59
001112 400 25	Outil d'insert./extract. des contacts taille 12	Insertion/extraction tool for contacts size 12	59
001704 205 92	Contact femelle taille 20	Socket contact size 20	58
001704 302 02	Contact femelle taille 16	Socket contact size 16	58
001704 302 92	Contact femelle taille 16	Socket contact size 16	58
001704 400 92	Contact femelle taille 12	Socket contact size 12	58
001714 205 92	Contact mâle taille 20	Pin contact size 20	58
001714 302 02	Contact mâle taille 16	Pin contact size 16	58
001714 302 92	Contact mâle taille 16	Pin contact size 16	58
001714 400 92	Contact mâle taille 12	Pin contact size 12	58
SIM * F 0412 P *	Module mâle 4 contacts taille 12	Pin module 4 contacts size 12	58
SIM * F 0412 S *	Module femelle 4 contacts taille 12	Socket module 4 contacts size 12	58
SIM * F 0816 P *	Module mâle 8 contacts taille 16	Pin module 8 contacts size 16	58
SIM * F 0816 S *	Module femelle 8 contacts taille 16	Socket module 8 contacts size 16	58
SIM * F 1220 P *	Module mâle 12 contacts taille 20	Pin module 12 contacts size 20	58
SIM * F 1220 S *	Module femelle 12 contacts taille 20	Socket Module 12 contacts size 20	58

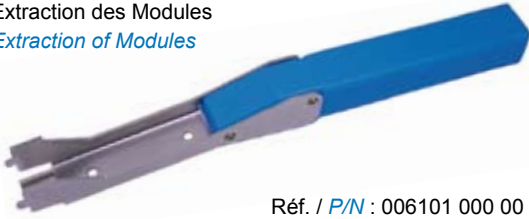


OUTILS CONNECTEURS SIM

SIM CONNECTORS TOOLS



Extraction des Modules
Extraction of Modules



Réf. / P/N : 006101 000 00

Insertion des Modules *
*Insertion of Modules **



Réf. / P/N : 006101 006 00

Extraction des Modules RJ45
Extraction of RJ45 Modules



Réf. / P/N : 006101 008 00

Fixation des accessoires
Locking of accessories

Tournevis hexagonal
2 mm sur plats

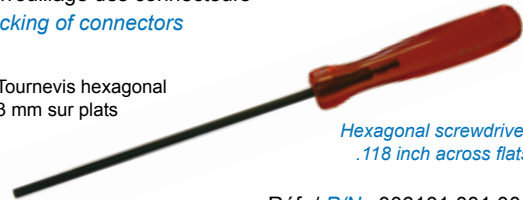


*Hexagonal screwdriver
.078 inch across flats*

Réf. / P/N : 006101 002 00

Verrouillage des connecteurs
Locking of connectors

Tournevis hexagonal
3 mm sur plats



*Hexagonal screwdriver
.118 inch across flats*

Réf. / P/N : 006101 001 00

Montage des noix de détrompage par l'avant
Assembly of polarizing nuts by the front



Réf. / P/N : 006101 005 00

Réindéxation des noix de détrompage par l'avant
Angular modification of polarizing nuts by the front



Réf. / P/N : 006101 003 00

Extraction des clés de détrompage
Extraction of polarizing keys



Réf. / P/N : 006101 004 00

Cape de protection : fiches et embases
Protection cover : receptacles and plugs



Réf. / P/N : 3350 0892 504 (2 modules)
3350 0894 504 (4 modules)

Cape de protection / *Protection cover*

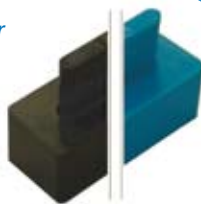
Accouplement embase 4 modules (2pièces)
Mating receptacle 4 modules (2 parts)

ESD

Réf. / P/N : 3350 0899 345 (2 modules)
3350 0896 345 (4 modules)

STANDARD

Réf. / P/N : 3350 0899 504 (2 modules)
3350 0896 504 (4 modules)



Cape de protection ESD (Electro Static Discharge)
ESD protection cover (Electro Static Discharge)



Réf. / P/N : 3350 0892 345 (2 modules)
3350 0894 345 (4 modules)

* Recommandé pour les modules étanches

* Recommended for sealed modules

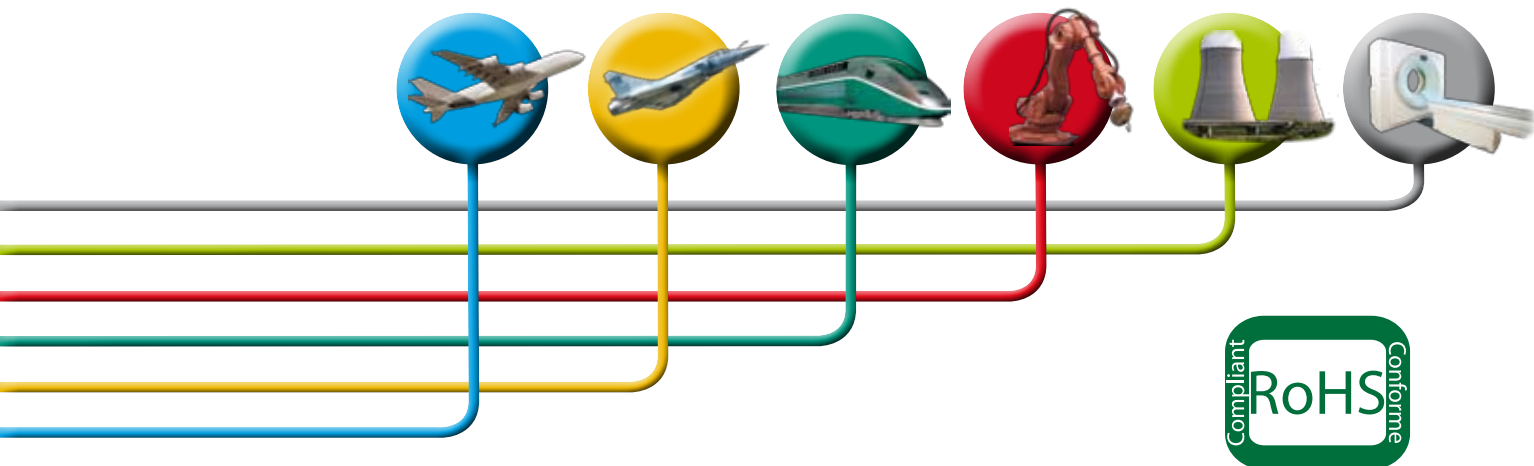
REFERENTIEL CONNECTEURS SIM

SIM CONNECTORS PART NUMBER TABLE



Réf. Air LB / Air LB P/N	DESCRIPTION	DESCRIPTION	Page
001109 200 42	Obturbateur d'étanchéité taille 20	Sealing plug size 20	58
001109 300 40	Obturbateur d'étanchéité taille 16	Sealing plug size 16	58
001109 400 41	Obturbateur d'étanchéité taille 12	Sealing plug size 12	58
001112 300 25	Outil d'insert./extract. des contacts taille 16	Insertion/extraction tool for contacts size 16	59
001112 400 25	Outil d'insert./extract. des contacts taille 12	Insertion/extraction tool for contacts size 12	59
001704 205 92	Contact femelle taille 20	Socket contact size 20	58
001704 302 02	Contact femelle taille 16	Socket contact size 16	58
001704 302 92	Contact femelle taille 16	Socket contact size 16	58
001704 400 92	Contact femelle taille 12	Socket contact size 12	58
001714 205 92	Contact mâle taille 20	Pin contact size 20	58
001714 302 02	Contact mâle taille 16	Pin contact size 16	58
001714 302 92	Contact mâle taille 16	Pin contact size 16	58
001714 400 92	Contact mâle taille 12	Pin contact size 12	58
006101 000 00	Outil d'extraction des modules	Tool for extraction of modules	61
006101 001 00	Outil pour verrouillage des connecteurs	Tool for locking of connectors	61
006101 002 00	Outil pour fixation des accessoires	Tool for locking of accessories	61
006101 003 00	Outil pour réindexation des noix de détrompage par l'avant	Tool for angular modification of polarizing nuts by the front	61
006101 004 00	Outil pour extraction des clés de détrompage	Tool for extraction of polarizing keys	61
006101 005 00	Outil pour montage des noix de détrompage par l'avant	Tool for assembly of polarizing nuts by the front	61
006101 006 00	Outil d'insertion des modules	Tool for insertion of modules	61
006101 008 00	Outil d'extraction des modules RJ45	Tool for extraction of RJ45 modules	61
006114 051 18	Cheminée cylindrique	Cylindrical pipe	45-46
006114 052 18	Cheminée ovale	Oval pipe	45
006114 200 01	Clé de détrompage code A	polarizing key code A	47
006114 200 02	Clé de détrompage code B	polarizing key code B	47
006114 200 03	Clé de détrompage code C	polarizing key code C	47
006114 200 04	Clé de détrompage code D	polarizing key code D	47
006114 200 05	Clé de détrompage code E	polarizing key code E	47
006114 200 06	Clé de détrompage code F	polarizing key code F	47
006114 200 07	Clé de détrompage code G	polarizing key code G	47
006114 210 01	Noix de détrompage code A	polarizing nut code A	47
006114 210 02	Noix de détrompage code B	polarizing nut code B	47
006114 210 03	Noix de détrompage code C	polarizing nut code C	47
006114 210 04	Noix de détrompage code D	polarizing nut code D	47
006114 210 05	Noix de détrompage code E	polarizing nut code E	47
006114 210 06	Noix de détrompage code F	polarizing nut code F	47
006114 210 07	Noix de détrompage code G	polarizing nut code G	47
3350 0892 345	Cape de protection ESD (2 modules)	ESD protection cover (2 modules)	61
3350 0894 34	Cape de protection ESD (4 modules)	ESD protection cover (4 modules)	61
3350 0892 504	Cape de protection fiches et embases (2 modules)	Receptacles and plugs protection cover (2 modules)	61
3350 0894 504	Cape de protection fiches et embases (4 modules)	Receptacles and plugs protection cover (4 modules)	61
3350 0896 345	Cape de protection ESD 4 modules (2 pièces)	4 modules ESD protection cover (2 pieces)	61
3350 0896 504	Cape de protection standard 4 modules (2 pièces)	4 modules standard protection cover (2 pieces)	61
3350 0899 345	Cape de protection ESD 2 modules (2 pièces)	2 modules ESD protection cover (2 pieces)	61
3350 0899 504	Cape de protection standard 2 modules (2 pièces)	2 modules standard protection cover (2 pieces)	61
3350 5234 020	Bouchon d'embase	receptacle cover	45
3351 6062 020	Capot de fiche durci 2 modules	2 modules shielded plug cover	46
3351 6064 020	capot de fiche durci 4 modules	4 modules shielded plug cover	45
3351 6072 020	Capot d'embase durci 2 modules	2 modules shielded receptacle cover	46
3351 6074 020	Capot d'embase durci 4 modules	4 modules shielded receptacle cover	45
3351 6084 303	serre câble monobloc 4 modules	4 modules monoblock cable clamp	44
3351 6022 ***	serre câbles orientable 2 modules	Adjustable cable clamp	44
3351 6024 ***	serre câbles orientable 4 modules	4 modules adjustable cable clamp	44
3351 6012 ***	capot de protection composant 2 modules	components protection cover	44
3351 6014 ***	capot de protection composant 4 modules	4 modules components protection cover	44
SIM * F 0412 P *	Module mâle 4 contacts taille 12	Pin module 4 contacts size 12	58
SIM * F 0412 S *	Module femelle 4 contacts taille 12	Socket module 4 contacts size 12	58
SIM * F 0816 P *	Module mâle 8 contacts taille 16	Pin module 8 contacts size 16	58
SIM * F 0816 S *	Module femelle 8 contacts taille 16	Socket module 8 contacts size 16	58
SIM * F 1220 P *	Module mâle 12 contacts taille 20	Pin module 12 contacts size 20	58
SIM * F 1220 S *	Module femelle 12 contacts taille 20	Socket Module 12 contacts size 20	58

Réf. Air LB / Air LB P/N	DESCRIPTION	DESCRIPTION	Page
SIM * F 0816 S *	Module femelle 8 contacts taille 16	<i>Socket module 8 contacts size 16</i>	58
SIM * F 1220 P *	Module mâle 12 contacts taille 20	<i>Pin module 12 contacts size 20</i>	58
SIM * F 1220 S *	Module femelle 12 contacts taille 20	<i>Socket Module 12 contacts size 20</i>	58
SIM 2 B 40 K	Fiche clicker nut 2 modules	<i>2 modules clicker nut plug</i>	42
SIM 2 B 42 K	Embase standard 2 modules	<i>2 modules standard receptacle</i>	41
SIM 2 B 43 K	Embase courte 2 modules	<i>2 modules short receptacle</i>	41
SIM 2 B 44 K	Embase à collerette 2 modules	<i>2 modules flanged receptacle</i>	41
SIM 2 B 45 K	Embase à collerette courte 2 modules	<i>2 modules short flanged receptacle</i>	41
SIM 2 B 80 K	Fiche clicker nut 4 modules	<i>4 modules clicker nut plug</i>	41
SIM 2 B 82 K	Embase standard 4 modules	<i>4 modules standard receptacle</i>	41
SIM 2 B 83 K	Embase courte 4 modules	<i>4 modules short receptacle</i>	41
SIM 2 B 84 K	Embase à collerette 4 modules	<i>4 modules flanged receptacle</i>	41
SIM 2 B 85 K	Embase à collerette courte 4 modules	<i>4 modules short flanged receptacle</i>	41
SIM 2 S 1 0 0 *	SIM splice version standard	<i>SIM splice standard version</i>	53
SIM 2 S 1 0 2 *	SIM splice avec collerette	<i>SIM splice with flange</i>	54
SIM 2 S 1 1 0 *	SIM splice avec serre câbles	<i>SIM splice with cable clamp</i>	53
SIM 2 S 1 1 2 *	SIM splice avec serre câbles et collerette	<i>SIM splice with cable clamp and flange</i>	54
SIM 2 S 40 K	Fiche clicker nut composite durci 2 modules	<i>2 modules shielded composite clicker nut plug</i>	42
SIM 2 S 42 K	Embase standard composite durci 2 modules	<i>2 modules shielded composite standard receptacle</i>	41
SIM 2 S 43 K	Embase courte composite durci 2 modules	<i>2 modules shielded composite short receptacle</i>	41
SIM 2 S 44 K	Embase à collerette composite durci 2 modules	<i>2 modules shielded composite flanged receptacle</i>	41
SIM 2 S 45 K	Embase à collerette courte composite durci 2 modules	<i>2 modules shielded composite short flanged receptacle</i>	41
SIM 2 S 80 K	Fiche clicker nut composite durci 4 modules	<i>4 modules shielded composite clicker nut plug</i>	41
SIM 2 S 82 K	Embase standard composite durci 4 modules	<i>4 modules shielded composite standard receptacle</i>	41
SIM 2 S 83 K	Embase courte composite durci 4 modules	<i>4 modules shielded composite short receptacle</i>	41
SIM 2 S 84 K	Embase à collerette composite durci 4 modules	<i>4 modules shielded composite flanged receptacle</i>	41
SIM 2 S 85 K	Embase à collerette courte composite durci 4 modules	<i>4 modules shielded composite short flanged receptacle</i>	41



SOCLES POUR RELAIS A LANGUETTES

Connexions pour clips de 5 suivant ST 363 B
Conforme à la norme NF F 62-002-2 F.P. n°8 et 10



FASTON TYPE RELAY SOCKETS

*5 tab connection in accordance with ST 363 B
Complying with NF F 62-002-2 F.P. n°8 and 10*

Amphenol Air LB



SYSTEMES DE CONNEXIONS ELECTRIQUES ET ELECTRONIQUES
ELECTRIC AND ELECTRONIC CONNECTION SYSTEMS

PRESENTATION PRESENTATION



EXIGENCE 3 - REQUIREMENT 3

Premiers socles pour relais - contacts à languettes - clips de 5 x 0,8 mm

En partenariat avec les services techniques de la  de la  et des constructeurs de matériel roulant ferroviaire, **Amphenol Air LB** a conçu et développé une nouvelle gamme de socles pour relais hermétiques de faible encombrement.

Les socles **Amphenol Air LB** font l'objet de la norme **NF F 62-002-2 F.P. n° 8 et 10**. Ils répondent aux conditions sévères des normes **NF F 63 307** et **16 102 exigence 3**.

Chaque bloc isolant comporte des organes de connexion :

- sur la face avant, il reçoit les broches du relais connectées avec les contacts douilles du socle.
- sur la face arrière, il reçoit, par des languettes de 5 x 0,8 mm, des conducteurs équipés de clips Faston sertis.

Clips conformes à la norme **NF F 00 363** pour des sections de 0,60 à 1,2 mm².

Les socles Amphenol Air LB possèdent un dispositif à clefs de détrompage orientable pour le montage des relais coté avant, qui permettent :

6 positions de détrompage par clefs

Possibilité de fixation des socles sur la structure par vis simple avec :

- un porte-étiquette de repérage.
- un bloc ecreteur.
- un adaptateur.

First relay sockets - tab contacts with .196 x .031 mm clips

In partnership with the Technical Department of the French

Railways and Paris Transportation Authority ,  together with the manufacturers of rolling stock, **Amphenol Air LB** has designed and developed a new range of sockets for small sealed relays.

Amphenol Air LB sockets comply with NF F 62-002-2 F.P. n° 8 and 10 standard and the strict conditions of NF F 63 307 and 16 102 requirement 3 standards.

Each insulating block includes connection components :

- on front side, relay pins connected to socket female contacts.
- on rear side, connection of .196 x .031 in tabs, conductors with crimped Faston clips.

Clips comply with NF F 00363 standard for 0,60 to 1,2 mm² sections.

Amphenol Air LB sockets have a directional polarizing device for front mounting relays allowing :

6 polarizing positions per key

Possible mounting of sockets on structure with a single screw including :

- a label holder for identification.
- clamping carrier block.
- an adaptor.



CARACTERISTIQUES TECHNIQUES

TECHNICAL DATA



MECANIQUE

BOITIER Matière : Thermoplastique noir
CONTACTS BROCHES
Matière : Alliage cuivreux
Protection : Or sur nickel
CONTACTS LANGUETTES
Matière : Alliage cuivreux
Protection : Étamé
COLONNETTES DE DÉTROMPAGE
Matière : Acier inoxydable
VIS DE FIXATION
Matière : Acier
Protection : Zingué bichromaté
COUPLE DE SERRAGE VIS DE FIXATION : 0,07 à 0,11 mdaN

CLIMATIQUE

Température d'utilisation : -55°C à +125°C permanent
25/070/04 suivant NF C 20600
96 H brouillard salin suivant IEC 68-2-11 essai Ka
Tenue feu fumée : Exigence 2 NFF 16.106-16.102
Qualifié selon la norme
NF EN ISO 11925-2
(identique à CEI/11170)

ELECTRIQUE

Tension de SERVICE Continu : 250 V
Alternatif : 250 V 50 Hz
TENSION D'ESSAI : 2000 V 50 Hz
RÉSISTANCE D'ISOLEMENT : \geq à 1 000 M Ω
RÉSISTANCE DE CONTACT : \leq 5 m Ω
INTENSITÉ MAXI DES CONTACTS : 10 A
LIGNE DE FUITE : 6 mm
(suivant NF F 60-101)

PERIODE DE FABRICATION

Chaque **SOCLE** porte les indications suivantes :

Marque : Amphenol Air LB
Référence : ***** ** **
Période de fabrication : ** - **
└───┬───┘ semaine
└───┬───┘ année

MECHANICAL

SHELL Material : Black Thermoplastic
PIN CONTACTS
Material : Copper alloy
Protection : Gold on nickel
TAB CONTACTS
Material : Copper alloy
Protection : Tin plate
POLARIZING POSTS
Material : Stainless steel
MOUNTING SCREW
Material : Steel
Protection : Bichromated zinc
MOUNTING SCREW TORQUE : 0,07 to 0,11 mdaN

ENVIRONMENTAL

Operating temperature : -55°C to +125°C continuously
25/070/04 see NF C 20600
96 Hrs salt spray as per IEC 68-2-11 Ka test
Flammability : Requirement 2 NFF 16.106-16.102
According to NF ISO 19925-2 and
CEI/11170 standards

ELECTRICAL

DIELECTRIC WITHSTANDING DC : 250 V
AC : 250 V 50 Hz
TEST VOLTAGE : 2000 V 50 Hz
INSULATION RESISTANCE : \geq to 1 000 M Ω
CONTACT RESISTANCE : \leq 5 m Ω
MAXIMUM CONTACT CURRENT RATING : 10 A
LEAKAGE PATH : .236 inch
(see NF F 60-101)

MANUFACTURING DATE

Each **SOCKET** bears the following information :

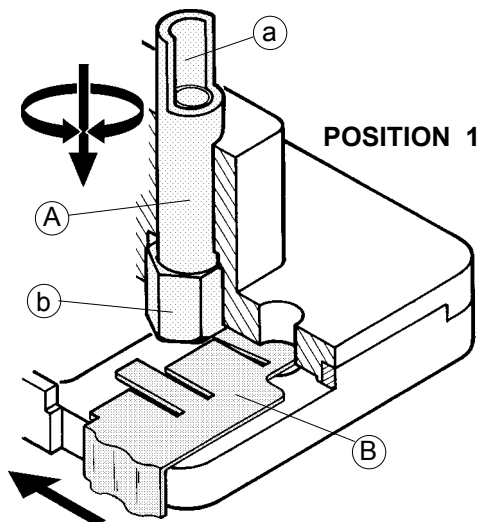
Trademark : **Amphenol Air LB**
Part number : ***** ** **
Manufacturing date : ** - **
└───┬───┘ week
└───┬───┘ year

PRINCIPE DES COLONNETTES ORIENTABLES* DIRECTIONAL POLARIZING POSTS PRINCIPLE*



COLONNETTE ORIENTABLE

Ce type de colonnette de fixation du relais est imperdable. Il est muni d'un dispositif de détrompage à 6 positions par clef.



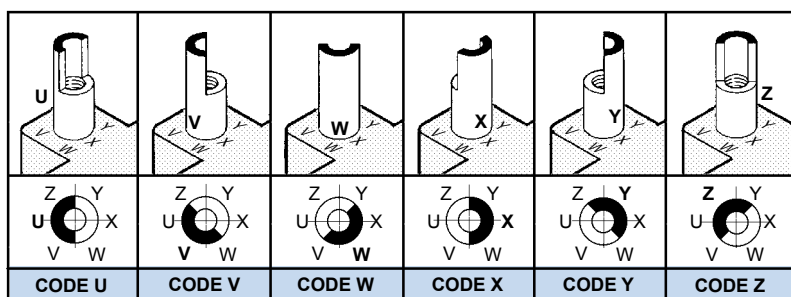
Le détrompage se fait à l'aide des colonnettes (A) qui sont munies en partie supérieure, d'un détrompeur (a) et en partie inférieure, d'un système hexagonal (b) de réglage qui s'effectue à l'aide d'une languette coulissante (B).

Cette languette (B) a deux positions :

Position reculée (1) : Possible uniquement sans la vis de fixation du socle, la colonnette peut être réindexer en pressant légèrement dessus et en la faisant tourner sur elle même afin d'obtenir la polarisation désirée. La colonnette revient automatiquement dans son logement en relâchant la pression.

Position avancée (2) : La fixation du socle, en place, empêche tout mouvement de la languette coulissante et du même fait de la colonnette, aucune nouvelle polarisation n'est possible sans démontage du socle.

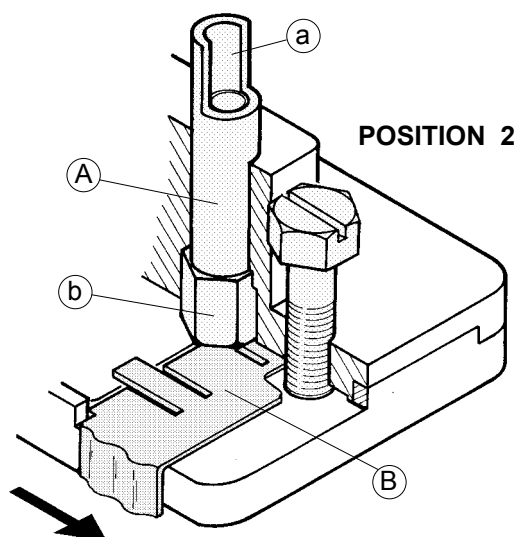
CODES DE DETROMPAGE



*Possibilité d'avoir des clefs non orientables, nous consulter.

POLARIZING POST

This is a captive type of mounting post, equipped with a polarization device with 6 positions per key.



Polarizing is provided by posts (A) with a polarizer in the upper part (a) and an hexagonal setting system in the lower part (b) which is done with a sliding tab (B).

This tab (B) has two position :

Backward position (1) : Only possible without socket mounting screw. The post can be reindexed by pressing lightly and twisting it in order to get the right polarization. The post comes back automatically to its initial position by releasing the pressure.

Forward position (2) : The socket mounting prevents any movement of the sliding tab and the post. Polarization cannot be changed unless the socket is removed.

POLARIZATION CODES

*Non directional keys are available. Consult us.

MONTAGE MOUNTING



MONTAGE sur platine
MOUNTING on plate

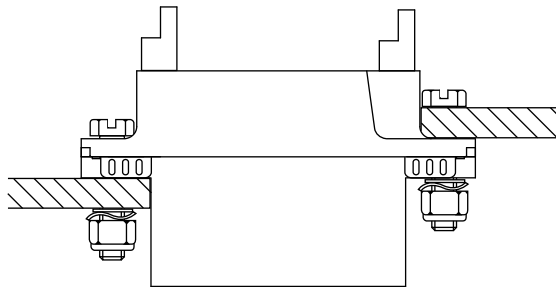
MONTAGE sous platine
MOUNTING under plate

SOCLE POUR RELAIS

RELAY SOCKET

Épaisseur structure maxi 4 mm

Maximum structure thickness .157 inch

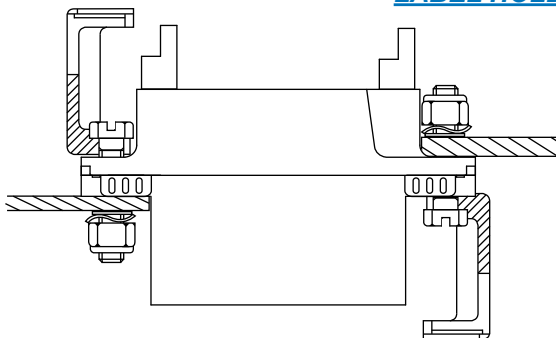


PORTE-ETIQUETTE

LABEL HOLDER

Épaisseur structure maxi 2,5 mm

Maximum structure thickness .098 inch



BLOC ECRETEUR

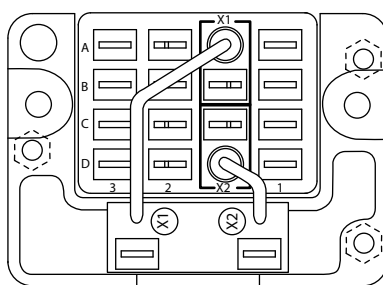
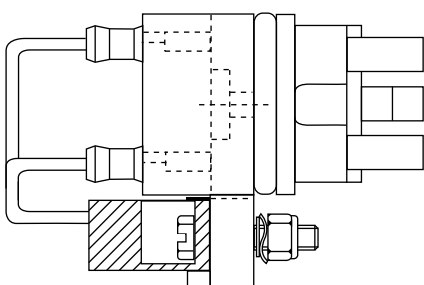
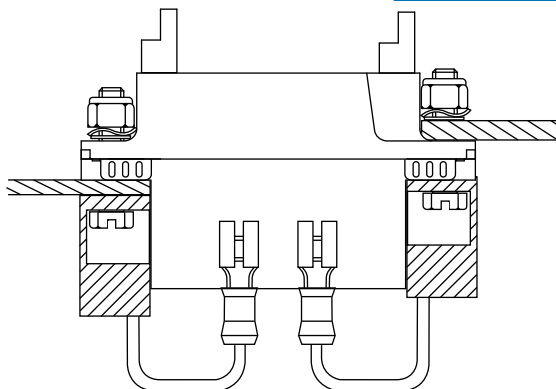
CLAMPING CARRIER BLOCK

Épaisseur structure maxi 2,5 mm

Maximum structure thickness .098 inch

Montage du bloc écreteur à l'aide de la cale adaptatrice.

Clamping carrier block mounted with the adapting shim.



PERCAGES PLATINES PLATES DRILLING

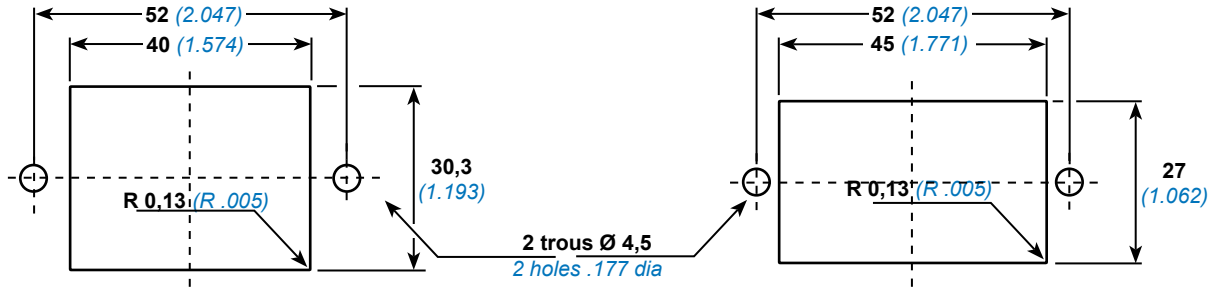


MONTAGE sur platine
MOUNTING on plate

MONTAGE sous platine
MOUNTING under plate

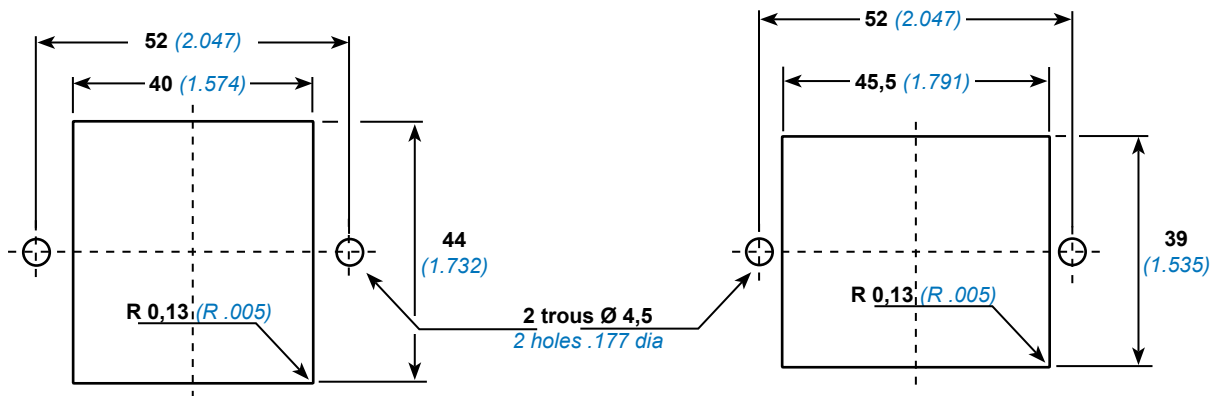
RELAIS 4 RT

4 RT RELAYS



RELAIS 6 RT

6 RT RELAYS



ACCESSOIRES DE MONTAGE MOUNTING ACCESSORIES

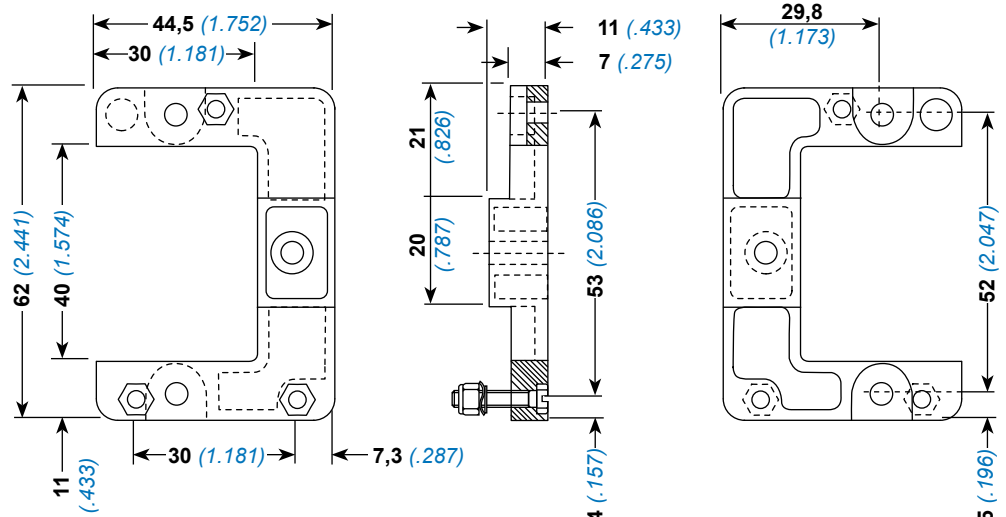
CALE ADAPTATRICE

ADAPTATING SHIM

Référence / Part number
005510 120 000

Pour perçage modèle B
Masse : 12,5 g.

For Model B drilling
Weight : 12,5 g



SOCLES POUR RELAIS 4 RT - 10A À COLONNETTES ORIENTABLES

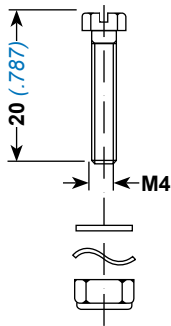
4 RT RELAY SOCKETS - 10A WITH DIRECTIONAL POSTS

RELAIS MONOSTABLES MODELE H 400

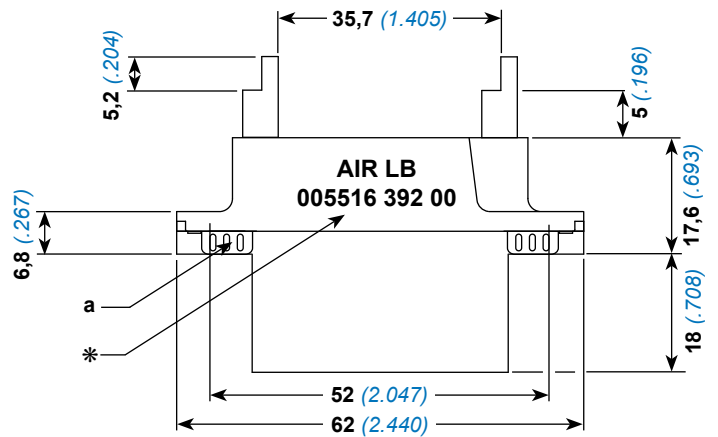
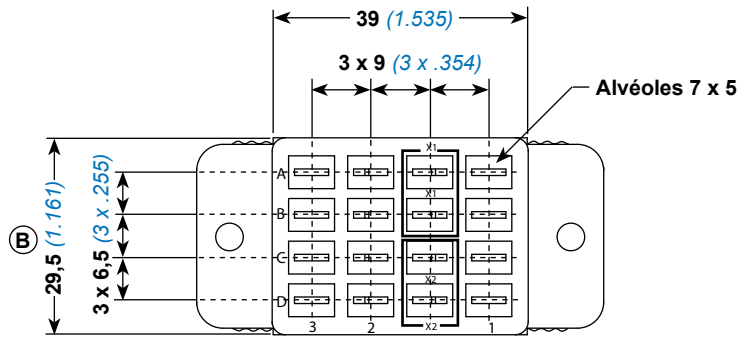
MONOSTABLE RELAYS TYPE H 400

- (A) 14 Douilles taille 16
 - (B) 16 Contacts à languettes dont 2 contacts bobine doubles
 - (C) 16 Douilles taille 16
 - a Languette coulissante
- (A) 14 Sockets size 16
 - (B) 16 Contacts with tabs with 2 double coil contacts
 - (C) 14 Sockets size 16
 - a Sliding tab

Ensemble de fixation
Fixation set



Référence : 005510 088 00
Part number :



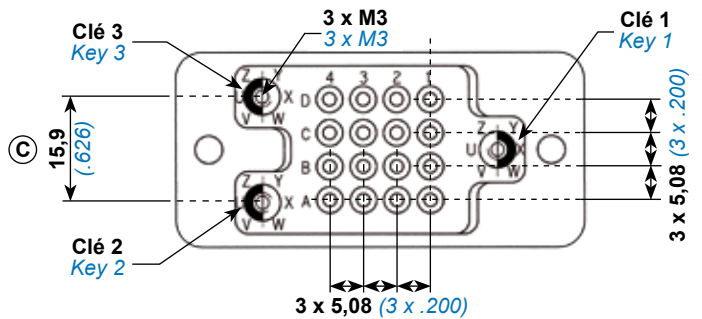
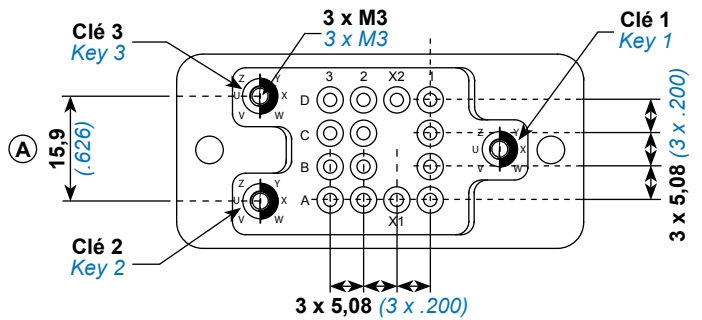
Avec marquage / With marking *

Avec ensemble de fixation With fixation set	005516 392 00 (E)
Sans ensemble de fixation Without fixation set	05516 392 00

Sans marquage / Without marking *

Avec ensemble de fixation With fixation set	005516 396 00
Sans ensemble de fixation Without fixation set	005519 396 00

Avec ensemble de fixation With fixation set	005517 392 00 (E)
Sans ensemble de fixation Without fixation set	005517 392 00



COLONNETTES ORIENTABLES

DIRECTIONAL POSTS

SOCLES POUR RELAIS 6 RT - 10A À COLONNETTES ORIENTABLES

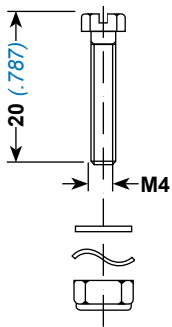
6 RT RELAY SOCKETS - 10A WITH DIRECTIONAL POSTS

RELAIS MONOSTABLES MODELE H 600

MONOSTABLE RELAYS MODEL H 600

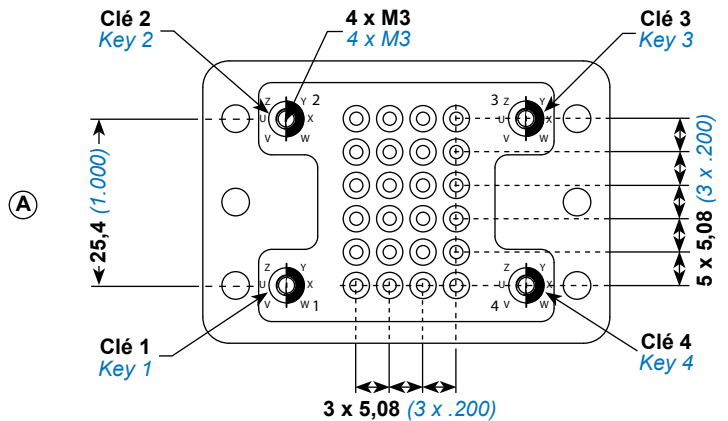
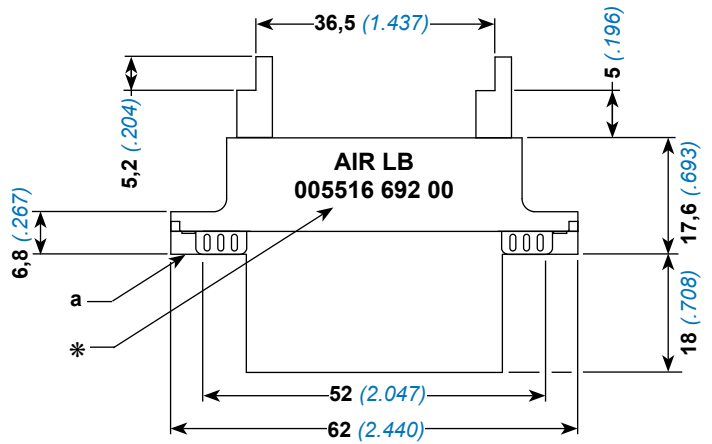
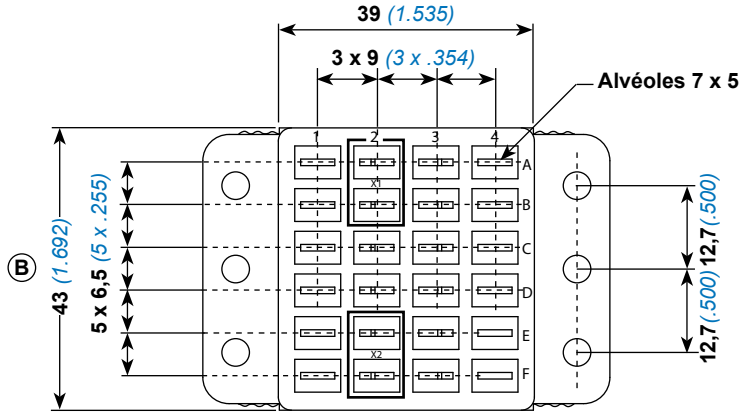
- (A) 24 Douilles taille 16
- (B) 24 Contacts à languettes dont 2 contacts bobine doubles
 - a Languette coulissante
- (A) 24 Sockets size 16
- (B) 24 Contacts with tabs with 2 double coil contacts
 - a Sliding tab

Ensemble de fixation
Fixation set



Référence : 005510 088 00
Part number :

Avec marquage / With marking *	
Avec ensemble de fixation With fixation set	005516 692 00 (E)
Sans ensemble de fixation Without fixation set	005516 692 00
Sans marquage / Without marking *	
Avec ensemble de fixation With fixation set	005517 692 00 (E)
Sans ensemble de fixation Without fixation set	005517 692 00



COLONNETTES ORIENTABLES

DIRECTIONAL POSTS

SOCLES POUR RELAIS 6 RT-10AA COLONNETTES ORIENTABLES ISOLEES

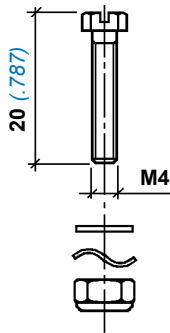
6 RT RELAY SOCKETS - 10A WITH DIRECTIONAL ISOLATED POSTS

RELAIS MONOSTABLES ou BISTABLES

MODELE H 600

- (A) 24 Douilles taille 16
- (B) 24 Contacts à languettes dont 2 contacts bobine doubles
 - a Languette coulissante
- (A) 24 Sockets size 16
- (B) 24 Contacts with tabs with 2 double coil contacts
 - a Sliding tab

Ensemble de fixation
Fixation set

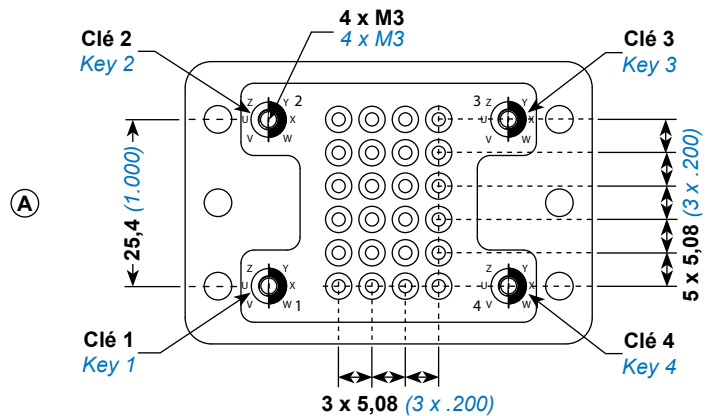
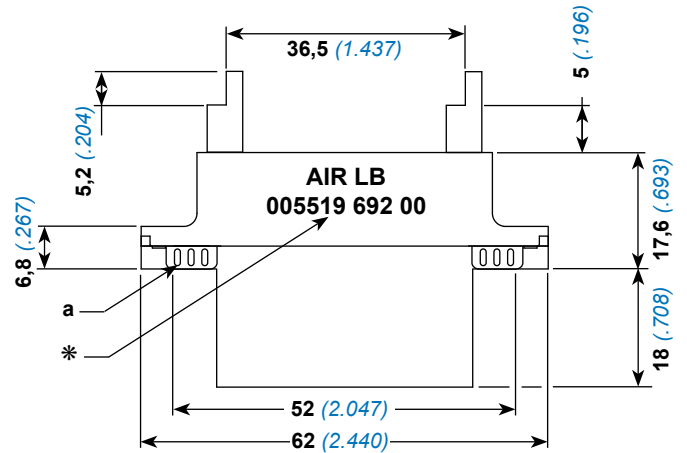
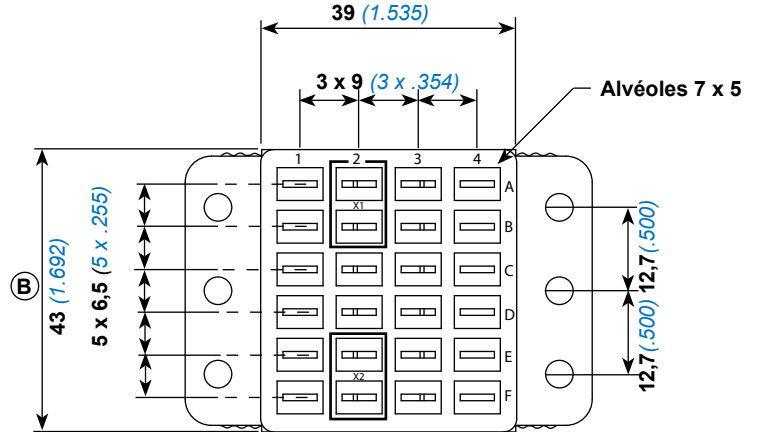


Référence : 005510 088 00
Part number :

Avec ensemble de fixation With fixation set	005519 692 00 (E)
Sans ensemble de fixation Without fixation set	005519 692 00

MONOSTABLE or BISTABLE RELAYS

MODEL H 600

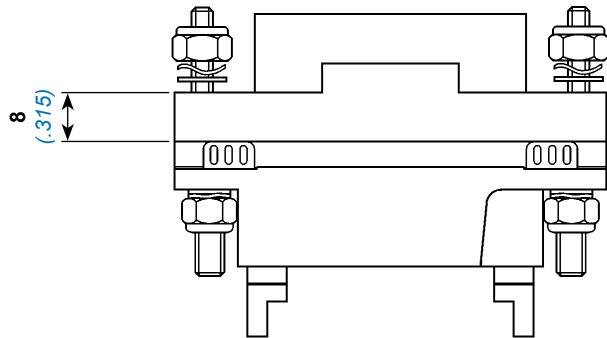


COLONNETTES ORIENTABLES

DIRECTIONAL POSTS

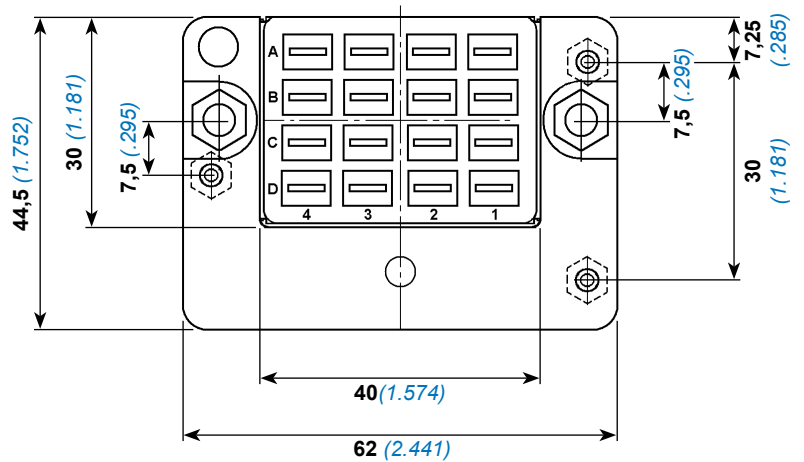
SOCLES POUR RELAIS 4 RT - 10 A AVEC CALE ADAPTATRICE

4 RT RELAY SOCKETS - 10 A WITH ADAPTING SHIM



Ensemble
Set

005518 396 00

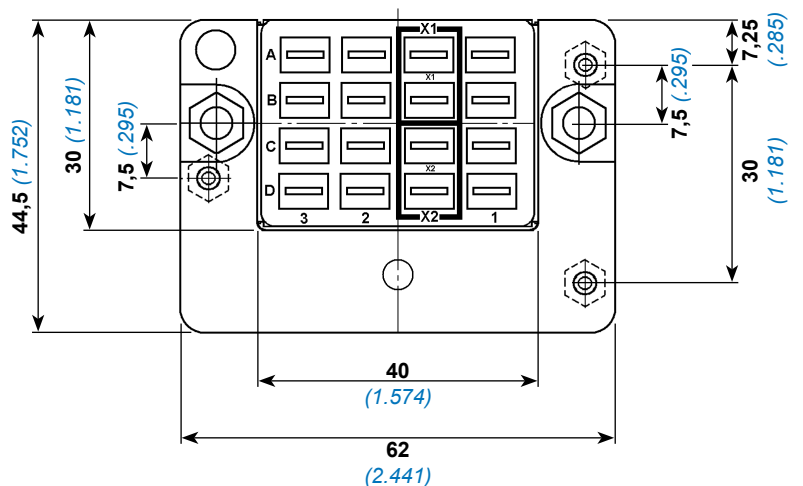


SOCLES MODELE H

MODEL H SOCKETS

Ensemble
Set

005518 392 000



CALE ADAPTATRICE

ADAPTING SHIM

BLOCS ECRETEURS CLAMPING CARRIER BLOCKS

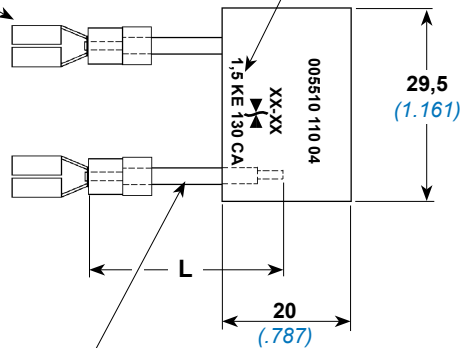


Clips 5 x 0,8 préisolés renforcés NF F00-363

Sealed and reinforced clips .196 x .031 NF F 00-363

Marquage d'identification

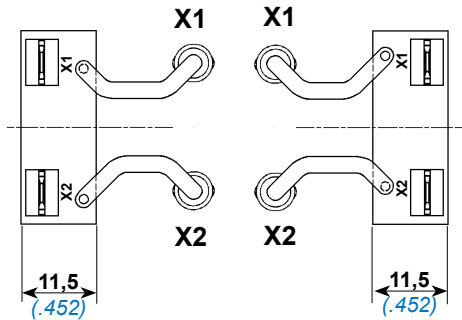
Identification marking



Câble 0,93 mm² blanc - L = 90 mm

White cable .036 in² - L = 3.543 in

E 250 - 1 x 0,93 NF F 63-808



Montage type

①

Type mounting

Montage type

②

Type mounting

Référence diode / Diode P/N	Pour relais / For relays	Réf. Bloc écreteur / Clamping carrier block P/N	
		①	②
1,5 KE 130 CA	72 V	005510 110 04	005510 510 04
1,5 KE 120 CA	72 V	005510 110 05	005510 510 05
1,5 KE 150 CA	72 V	005510 110 06	005510 510 06
1,5 KE 200 CA	110 V	005510 110 07	005510 510 07
1,5 KE 180 CP	110 V	005510 110 08	005510 510 08
1,5 KE 43 CA	24 V	005510 110 09	005510 510 09

ACCESSOIRES ACCESSORIES

VIS DE FIXATION

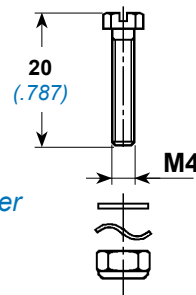
Ensemble de fixation vendue séparément

L'ensemble comprend :

- 2 vis de fixation
- 2 écrous MA Nylstop
- 2 rondelles Onduflex
- 2 rondelles plates

MOUNTING SCREW

Fixation set sold separately



Référence / Part number

005510 088 00

Masse / Weight : 9 g

The set includes :

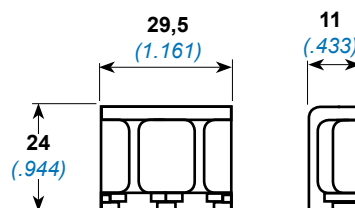
- 2 Mounting screws
- 2 MA Nylstop nuts
- 2 Onduflex washers
- 2 Flat washers

PORTE-ETIQUETTE

Référence / Part number

005510 100 52

Masse / Weight : 5,2 g

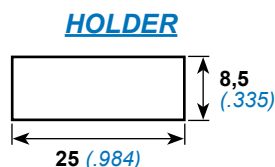


LABEL HOLDER

ETIQUETTE

Référence / Part number

022358 169 98



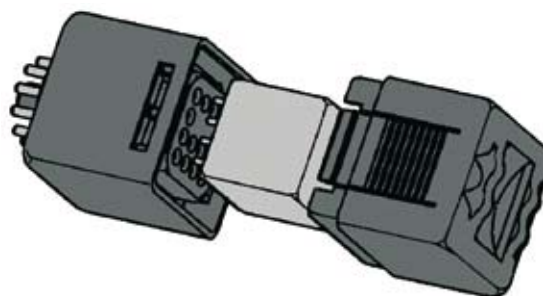
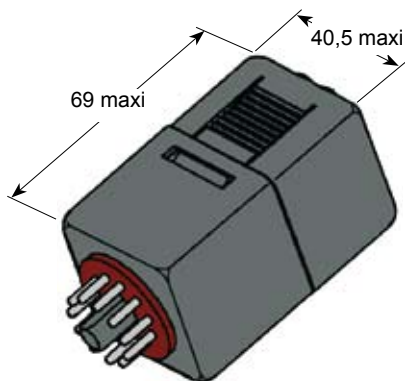
HOLDER

ADAPTATEUR HERMETIQUE POUR RELAIS 4 RT SEALED ADAPTER FOR 4 RT RELAYS



Cet adaptateur pour relais 4 RT à été développé par **Amphenol Air LB** pour remplacer sur des systèmes de protection ancienne génération, les relais non étanches par des relais hermétiques de différentes tensions. Ils sont parfaitement interchangeables sans modification des supports d'origine.

Amphenol Air LB has developed this adapter to replace former generation protection systems, i.c. to change unsealed relays by sealed ones with different voltages. The new relays are interchangeable with no required modifications of the initial support system.



CARACTERISTIQUE TECHNIQUES

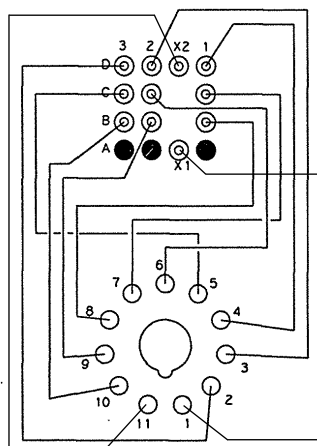
Boîtier :	matière	: Thermoplastique noir Exigence 3 suivant NF F 16-102
Contact :	matière	: Alliage de cuivre
	protection	: Contact mâle étamé Contact femelle doré
Tension d'utilisation		: 1500 V 50 Hz
Intensité		: 10 A maxi
Température d'utilisation		: -40°C à +120°C

TECHNICAL DATA

Shell :	material	: black thermoplastic exigence 3 complying with NF F 16-102 standard
Contact :	material	: Copper alloy
	protection	: Pin contact tin plated Socket contact gold plated
Operating voltage		: 1500 V 50 Hz
Current		: 10 A maximum
Operating temperature		: -40°C to +120°C

SCHEMA DE CABLAGE

WIRING DIAGRAM



SYSTEME DE REFERENCE

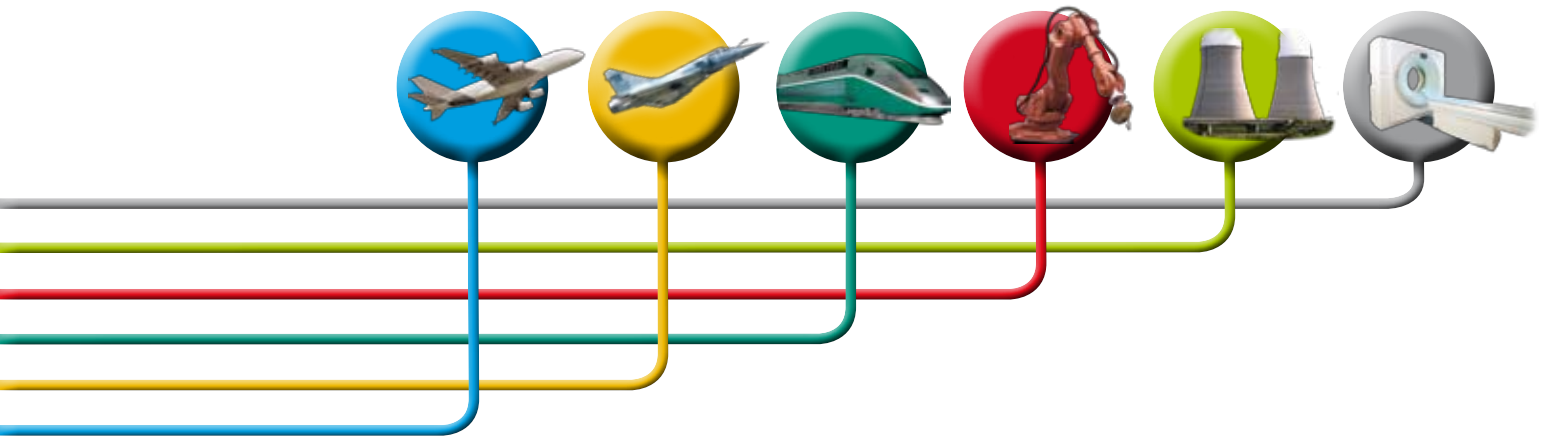
PART NUMBERING SYSTEM

	3405 80** 316	
Adaptateur sans relais	01	Adapter without relay
Adaptateur avec relais 24 Vcc F470 A 4 A	02	Adapter with 24Vcc F470 A 4 A relay
Adaptateur avec relais 110 Vcc F470 A 4 V	03	Adapter with 110Vcc F470 A 4 V relay
Capot	3405 0023 316	Cover
Adaptateur sans relais ni capot	3405 5000 316	Adapter without relay and cover

REFERENTIEL PART NUMBER TABLE



Réf. Air LB / Air LB P/N	Description	Description	Page
005510 088 00	ensemble de fixation	<i>fixation set</i>	74
005510 100 52	porte étiquette	<i>label holder</i>	74
005510 110 04	bloc écreteur	<i>clamping carrier block</i>	74
005510 110 05	bloc écreteur	<i>clamping carrier block</i>	74
005510 110 06	bloc écreteur	<i>clamping carrier block</i>	74
005510 110 07	bloc écreteur	<i>clamping carrier block</i>	74
005510 110 08	bloc écreteur	<i>clamping carrier block</i>	74
005510 110 09	bloc écreteur	<i>clamping carrier block</i>	74
005510 120 00	cale adaptatrice	<i>adapting shim</i>	74
005510 510 04	bloc écreteur	<i>clamping carrier block</i>	74
005510 510 05	bloc écreteur	<i>clamping carrier block</i>	74
005510 510 06	bloc écreteur	<i>clamping carrier block</i>	74
005510 510 07	bloc écreteur	<i>clamping carrier block</i>	74
005510 510 08	bloc écreteur	<i>clamping carrier block</i>	74
005510 510 09	bloc écreteur	<i>clamping carrier block</i>	74
005516 392 00	socle pour relais 4 RT	<i>4 RT relay socket</i>	70
005516 396 00	socle pour relais 4 RT - sans marquage - avec ensemble de fixation	<i>4 RT relay socket - without marking - with fixation set</i>	70
005516 692 00	socle pour relais 6 RT	<i>6 RT relay socket</i>	71
005517 392 00	socle pour relais 4RT	<i>4 RT relay socket</i>	70
005517 692 00	socle pour relais 6RT	<i>6 RT relay socket</i>	71
005518 392 00	socle pour relais 6RT	<i>6 RT relay socket</i>	73
005518 396 00	socle pour relais 4RT	<i>6 RT relay socket</i>	73
005519 692 00	socle pour relais 6RT	<i>6 RT relay socket</i>	72
005519 396 00	socle pour relais 4 RT - sans marquage - sans ensemble de fixation	<i>4 RT relay socket - without marking - without fixation set</i>	70
022358 169 98	Etiquette	<i>Holder</i>	74
3405 80** 316	adaptateur hermétique	<i>sealed adapter</i>	75



SOCLES POUR RELAIS

Connexions pour contacts :
fût à souder et broches à piquer sur C.I.



RELAY SOCKETS

Contact connections :
solder cup and PCB pins

Amphenol Air LB

SYSTEMES DE CONNEXIONS ELECTRIQUES ET ELECTRONIQUES
ELECTRIC AND ELECTRONIC CONNECTION SYSTEMS

CARACTERISTIQUES TECHNIQUES

TECHNICAL DATA



MECANIQUE

BOITIER Matière : Thermoplastique noir Exigence 2
 CONTACTS Matière : Alliage cuivreux
 Protection : Or sur nickel

MECHANICAL

SHELL Material : Black thermoplastic Exigence 2
 CONTACTS Material : Copper alloy
 Protection : Gold on nickel

CLIMATIQUE

Température d'utilisation : -65°C à +150°C permanent

CLIMATE

Operating temperature : -65°C to +150°C continuously

ELECTRIQUE

TENSION DE TENUE : 1 500 V eff. 50 Hz
 Niveau de la mer : \geq à 1 000 M Ω
 RÉSISTANCE D'ISOLEMENT : \geq à 1 000 M Ω
 INTENSITÉ MAXI DU CONTACT : taille 16 : 13 A
 taille 20 : 7,5 A
 taille 22 : 5 A

ELECTRICAL

DIELECTRIC WITHSTANDING VOLTAGE
 Sea level : 1 500 V R.M.S. 50 Hz
 INSULATION RESISTANCE : \geq to 1 000 M Ω
 MAXIMUM CONTACT CURRENT RATING : size 16 : 13 A
 size 20 : 7,5 A
 size 22 : 5 A

PERIODE DE FABRICATION

Chaque **SOCLE** porte les indications suivantes :

Marque : **AIR LB**
 Référence : ***** **
 Période de fabrication : ** - **
 semaine
 année

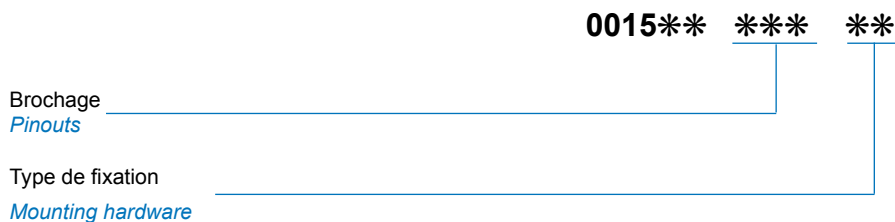
MANUFACTURING DATE

Each **SOCKET** bears the following information :

Trademark : **AIR LB**
 Part number : ***** **
 Manufacturing date : ** - **
 week
 year

SYSTEME DE REFERENCE

PART NUMBER SYSTEM

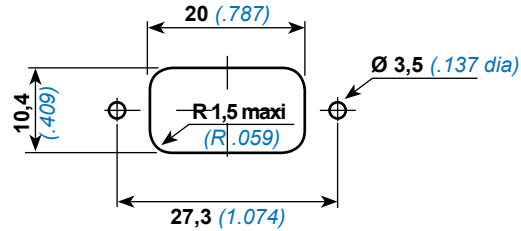


PLANS DE PERCAGE DRILLING PLANS

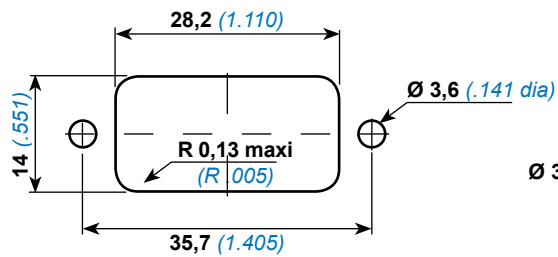


MONTAGE SUR OU SOUS PLATINE ON OR UNDER PLATE MOUNTING

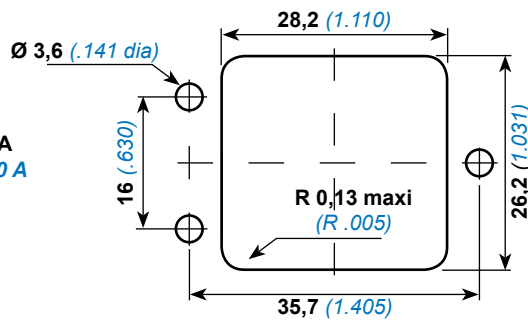
SOCLES 2 RT - 5 A
2 RT SOCKETS - 5 A



SOCLES 2 RT - 10 A
2 RT SOCKETS - 10 A

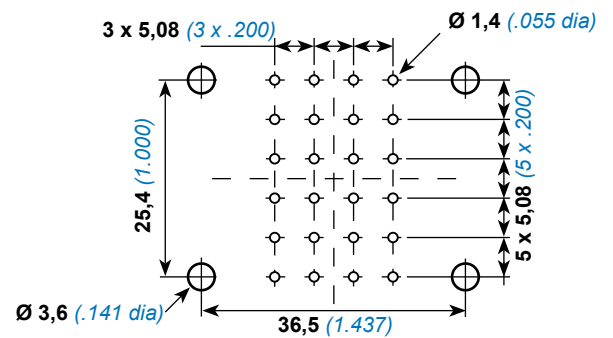
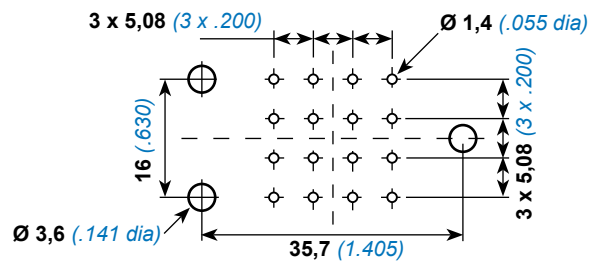
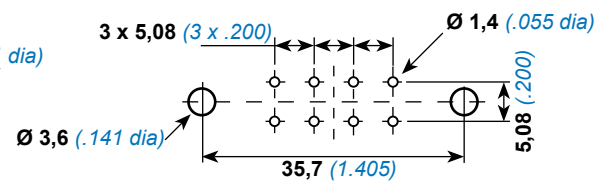
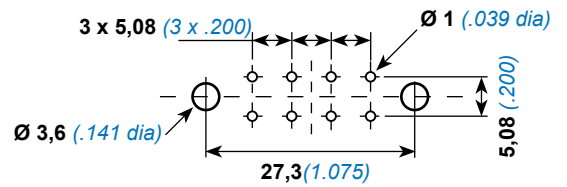


SOCLES 4 RT - 10 A
4 RT SOCKETS - 10 A



SOCLES 6 RT - 10 A
6 RT SOCKETS - 10 A

PERCAGE C.I. PCB DRILLING



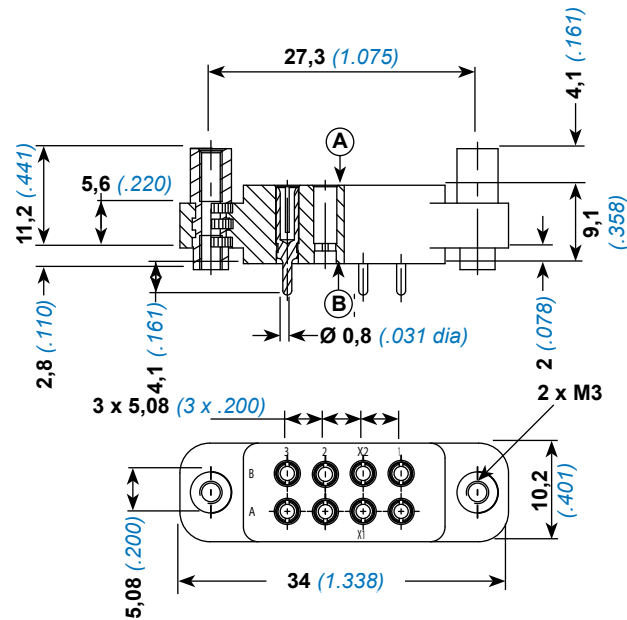
SOCLES POUR RELAIS 2 RT - 5 A - A PIQUER SUR C.I.

2 RT RELAY SOCKETS - 5 A - PCB



RELAIS MONOSTABLES

MONOSTABLE RELAYS



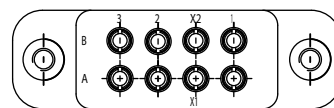
- Ⓐ 8 Broches Ø 0,8 mm
- Ⓑ 8 Douilles à piquer sur C.I. Ø 0,8 étamées

- Ⓐ 8 Pins Ø .031 inch
- Ⓑ 8 Sockets for PCB Ø .031 inch

ARRANGEMENT

LAYOUT

Avec marquage <i>with marking</i>	001544 205 19
Sans marquage <i>without marking</i>	001548 205 19



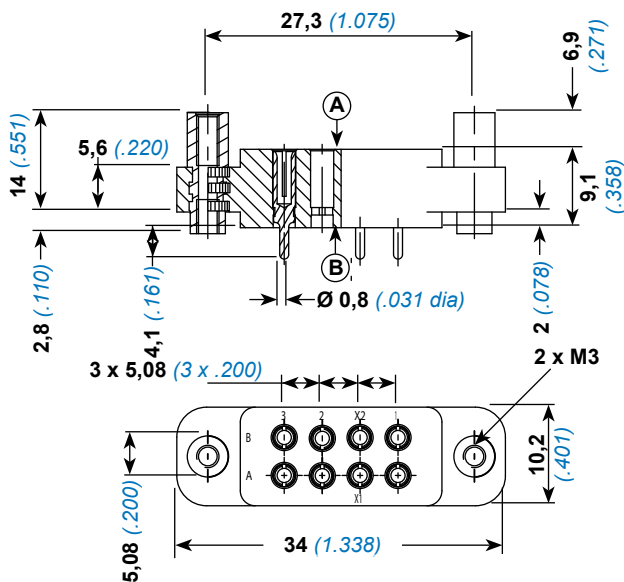
SOCLES POUR RELAIS 2 RT - 5 A - A PIQUER SUR C.I.

2 RT RELAY SOCKETS - 5 A - PCB



RELAIS MONOSTABLES

MONOSTABLE RELAYS



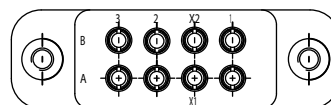
- (A) 8 Broches $\varnothing 0,8$ mm
- (B) 8 Douilles à piquer sur C.I. $\varnothing 0,8$ étamées

- (A) 8 Pins $\varnothing .031$ inch
- (B) 8 Sockets for PCB $\varnothing .031$ inch

ARRANGEMENT

LAYOUT

Avec marquage <i>with marking</i>	001544 215 19
Sans marquage <i>without marking</i>	001548 215 19



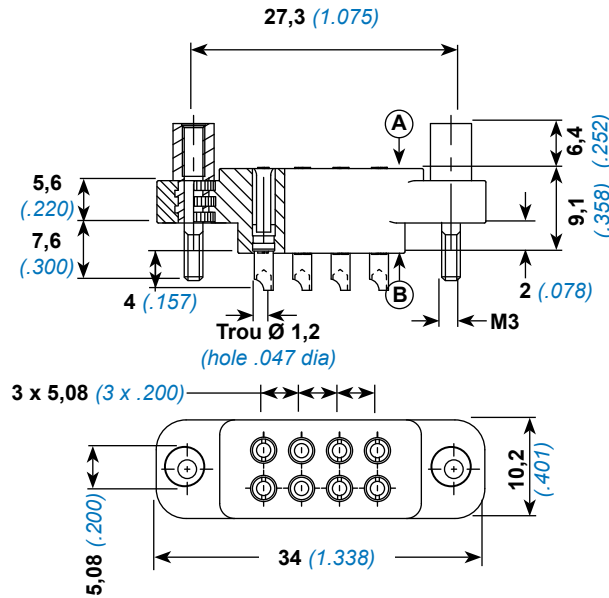
SOCLES POUR RELAIS 2 RT - 5 A - A FÛT A SOUDER

2 RT RELAY SOCKETS - 5 A - SOLDER CUP



RELAIS MONOSTABLES

MONOSTABLE RELAYS



- (A) 8 Broches Ø 0,8 mm
- (B) 8 Douilles à fût à souder Ø 1,2

- (A) 8 Pins Ø .031 inch
- (B) 8 Sockets for solder cup Ø .047 inch

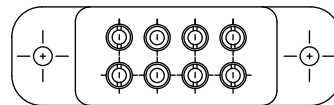
Livré avec rondelle plate et écrou Polystop M3

Delivered with washer and Polystop M3 nut

ARRANGEMENT

LAYOUT

Avec marquage <i>with marking</i>	001510 251 98
Sans marquage <i>without marking</i>	001511 251 98



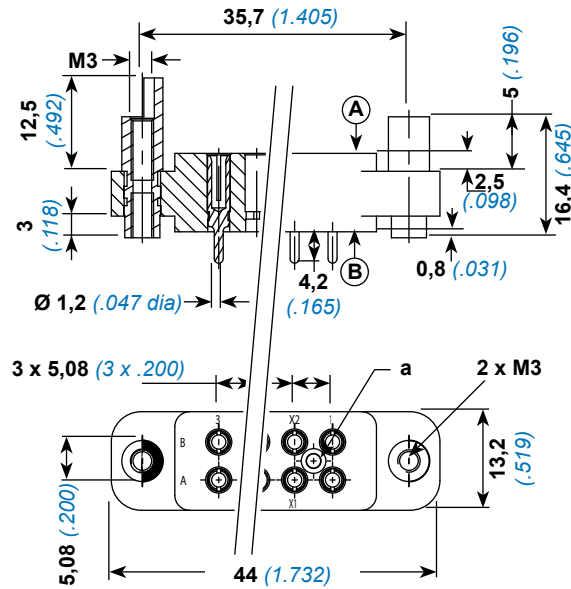
SOCLES POUR RELAIS 2 RT - 10 A - A PIQUER SUR C.I.

2 RT RELAY SOCKETS - 10 A - PCB



RELAIS MONOSTABLES

MONOSTABLE RELAYS



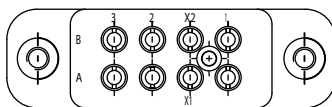
- Ⓐ 8 Broches Ø 1,57 mm
- Ⓑ 8 Douilles à piquer sur C.I. Ø 1,2 étamées
- a Détrompeur Ø 2 mm

- Ⓐ 8 Pins Ø .061 inch
- Ⓑ 8 Sockets for PCB Ø .047 inch
- a Polarising hole Ø .078 inch

ARRANGEMENTS

LAYOUTS

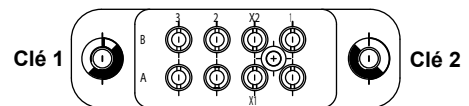
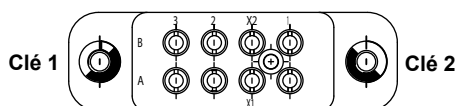
8
Contacts



Avec marquage <i>with marking</i>	001544 351 19
Sans marquage <i>without marking</i>	001549 351 19

6
Contacts

Avec marquage <i>with marking</i>	3402 8018 301
--------------------------------------	---------------



Réf. / P/N	Codage / <i>Encoding System</i>		Marquage <i>Marking</i>
	clé / <i>key</i> 1	clé / <i>key</i> 2	
3402 8017 301	Z	Y	Z Y

Réf. / P/N	Codage / <i>Encoding System</i>		Marquage <i>Marking</i>
	clé / <i>key</i> 1	clé / <i>key</i> 2	
3402 8016 301	Z	Y	Z Y
2402 8020 301	X	Y	X Y

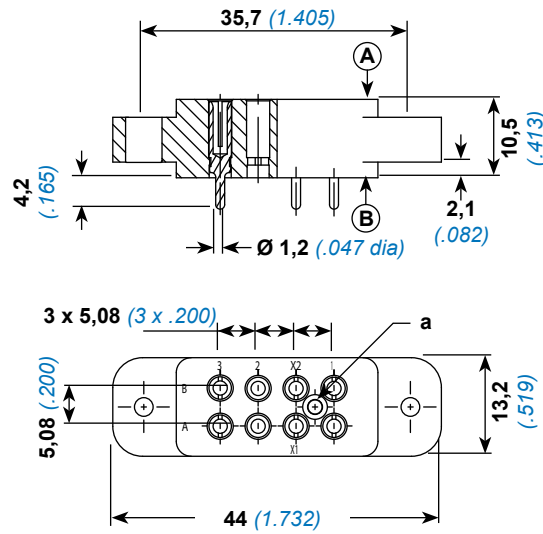
SOCLES POUR RELAIS 2 RT - 10 A - A PIQUER SUR C.I.

2 RT RELAY SOCKETS - 10 A - PCB



RELAIS MONOSTABLES

MONOSTABLE RELAYS



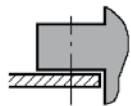
- (A) 8 Broches Ø 1,57 mm
- (B) 8 Douilles à piquer sur C.I. Ø 2,1 mm étamées
- a Détrompeur Ø 2 mm

- (A) 8 Pins Ø .061 inch
- (B) 8 Sockets for solder cup Ø .082 inch
- a Polarising hole Ø .078 inch

TYPE DE FIXATION

02

FIXING TYPE

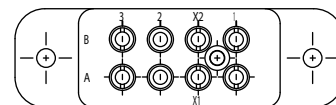


Sur platine
On plate

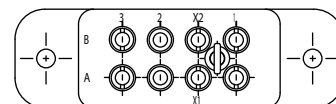
ARRANGEMENTS

LAYOUTS

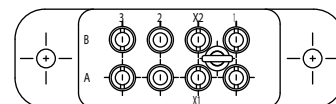
Avec marquage <i>with marking</i>	001500 821 **
Sans marquage <i>without marking</i>	001501 821 **



Avec marquage <i>with marking</i>	001500 817 **
Sans marquage <i>without marking</i>	001501 817 **



Avec marquage <i>with marking</i>	001500 818 **
Sans marquage <i>without marking</i>	001501 818 **



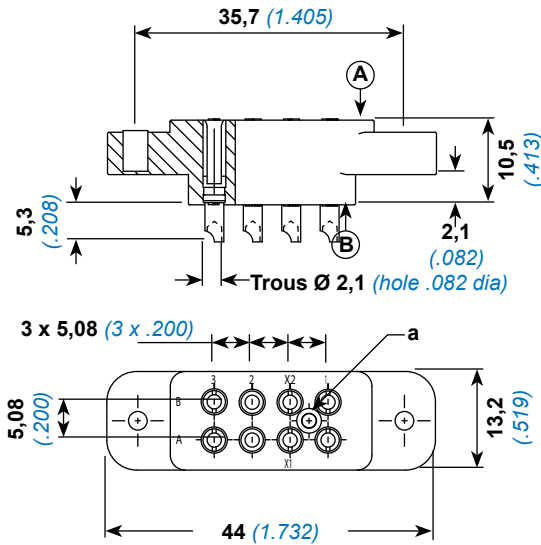
SOCLES POUR RELAIS 2 RT - 10 A - A FUT A SOUDER

2 RT RELAY SOCKETS - 10 A - SOLDER CUP



RELAIS MONOSTABLES

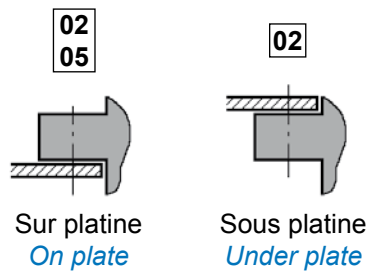
MONOSTABLE RELAYS



- (A) Broches Ø 1,57 mm
- (B) Douilles à fût à souder Ø 2,1 mm
- a Détrompeur Ø 2 mm

- (A) Pins Ø .061 inch
- (B) Sockets for solder cup Ø .082 inch
- a Polarising hole Ø .078 inch

TYPE DE FIXATION



FIXING TYPE

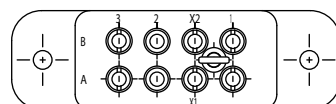
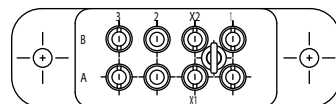
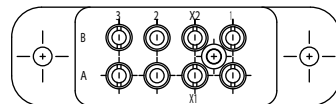
ARRANGEMENTS

Avec marquage <i>with marking</i>	001500 311 **
Sans marquage <i>without marking</i>	001501 311 **

Avec marquage <i>with marking</i>	001500 317 **
Sans marquage <i>without marking</i>	001501 317 **

Avec marquage <i>with marking</i>	001500 318 **
Sans marquage <i>without marking</i>	001501 318 **

LAYOUTS



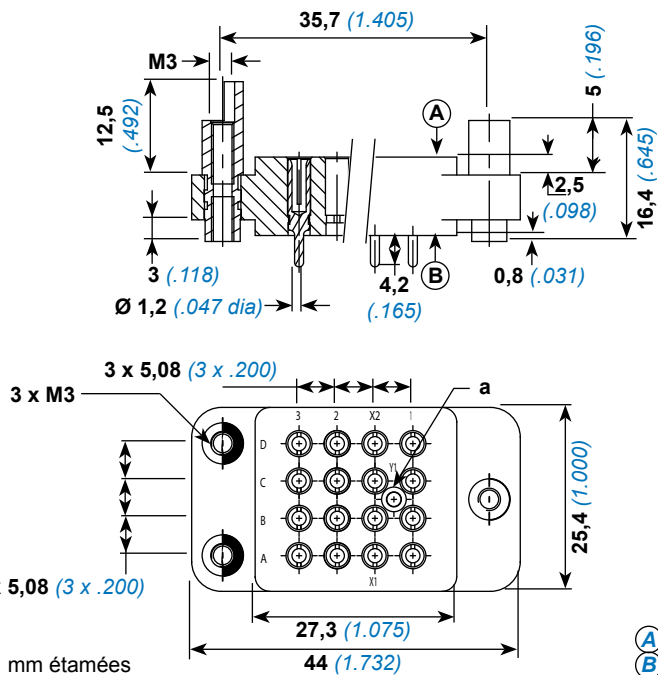
SOCLES POUR RELAIS 4 RT - 10 A - A PIQUER SUR C.I.

4 RT RELAY SOCKETS - 10 A - PCB



RELAIS MONOSTABLES

MONOSTABLE RELAYS



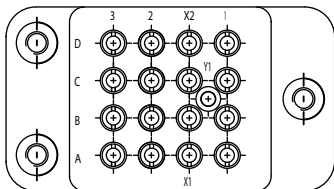
- (A) 16 Broches Ø 1,57 mm
- (B) 16 Douilles à piquer sur C.I. Ø 2,1 mm étamées
- a Détrompeur Ø 2 mm

- (A) 16 Pins Ø .061 inch
- (B) 16 Sockets for PCB Ø .082 inch
- a Polarising hole Ø .078 inch

ARRANGEMENTS

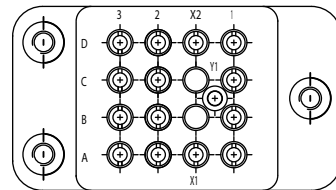
LAYOUTS

16 Contacts



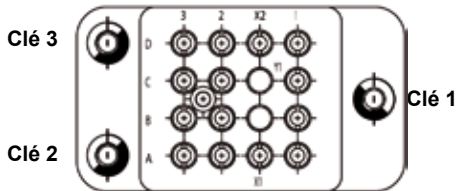
Avec marquage / <i>with marking</i>	001544 316 19
Sans marquage / <i>without marking</i>	001547 316 19

14 Contacts



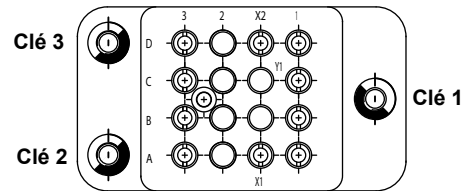
Avec marquage / <i>with marking</i>	001544 305 19
Sans marquage / <i>without marking</i>	001547 305 19

14 Contacts



Réf. / P/N	Codage / <i>Encoding System</i>			Marquage / <i>Marking</i>
	clé / <i>key</i> 1	clé / <i>key</i> 2	clé / <i>key</i> 3	
3404 8016 301	U	U	U	U U U
3404 8017 301	W	U	U	W U U
3404 8019 301	Z	U	W	Z U W
3404 8022 301	V	U	U	V U U
3404 8023 301	W	U	W	W U W
3404 8024 301	Z	W	Y	Z W Y
3404 8026 301	X	U	U	X U U
3404 8027 301	W	Y	U	W Y U
3404 8030 301	U	Z	X	U Z X

10 Contacts



Réf. / P/N	Codage / <i>Encoding System</i>			Marquage / <i>Marking</i>
	clé / <i>key</i> 1	clé / <i>key</i> 2	clé / <i>key</i> 3	
3404 8014 301	Z	Y	Y	Z Y Y
3404 8015 301	U	Y	Y	U Y Y
3404 8021 301	X	Y	Y	X Y Y

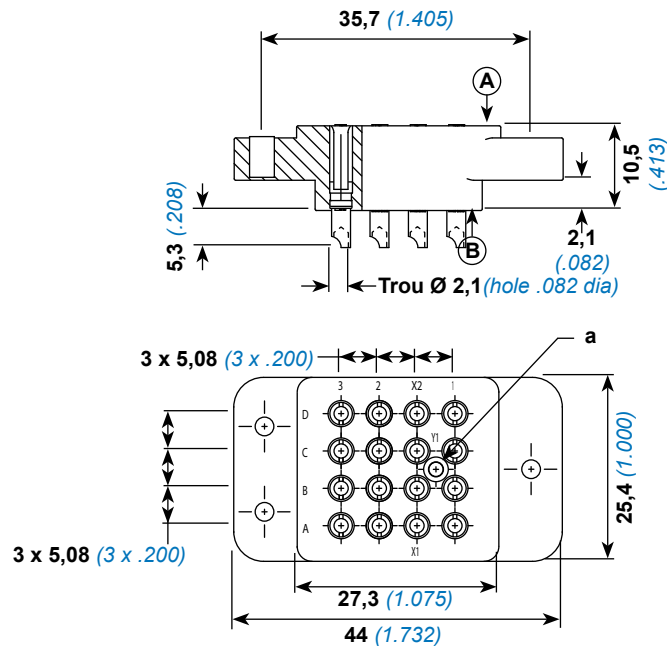
SOCLES POUR RELAIS 4 RT - 10 A - A FUT A SOUDER

4 RT RELAY SOCKETS - 10 A - SOLDER CUP



RELAIS MONOSTABLES

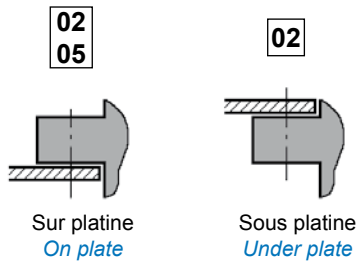
MONOSTABLE RELAYS



- (A) Broches Ø 1,57 mm
- (B) Douilles à fût à souder Ø 2,1 mm
- a Détrompeur Ø 2 mm

- (A) Pins Ø .061 inch
- (B) Sockets for solder cup Ø .082 inch
- a Polarising hole Ø .078 inch

TYPE DE FIXATION



FIXING TYPE

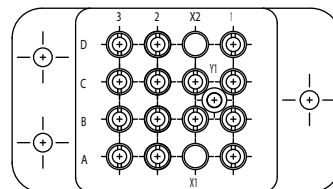
ARRANGEMENTS

Avec marquage <i>with marking</i>	001500 316 **
Sans marquage <i>without marking</i>	001501 316 **

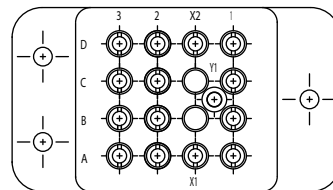
Avec marquage <i>with marking</i>	001500 312 **
Sans marquage <i>without marking</i>	001501 312 **

Avec marquage <i>with marking</i>	001500 361 **
Sans marquage <i>without marking</i>	001501 361 **

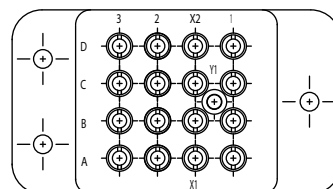
LAYOUTS



14
Contacts



14
Contacts



16
Contacts

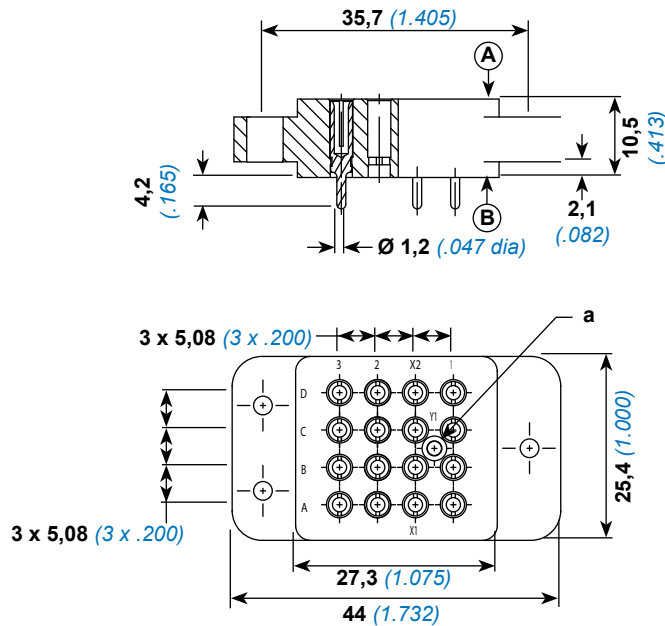
SOCLES POUR RELAIS 4 RT 10 A - A PIQUER SUR C.I.

4 RT RELAY SOCKETS - 10 A - PCB



RELAIS MONOSTABLES

MONOSTABLE RELAYS



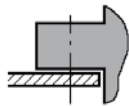
- (A)** Broches Ø 1,57 mm
- (B)** Douilles à piquer sur C.I. Ø 1,2 mm étamées
- a Détrompeur Ø 2 mm

- (A)** Pins Ø .061 inch
- (B)** Sockets for PCB Ø .047 inch
- a Polarising hole dia .078 inch

TYPE DE FIXATION

02

FIXING TYPE

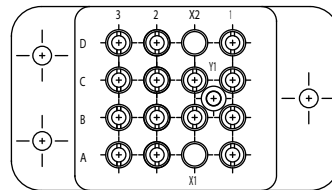


Sur platine
On plate

ARRANGEMENTS

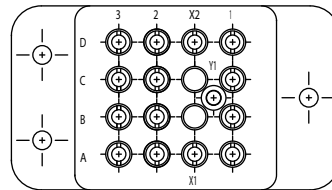
LAYOUTS

Avec marquage <i>with marking</i>	001500 816 **
Sans marquage <i>without marking</i>	001501 816 **



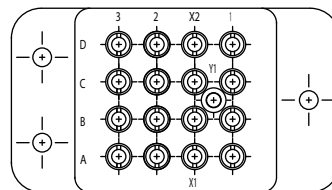
14
Contacts

Avec marquage <i>with marking</i>	001500 822 **
Sans marquage <i>without marking</i>	001501 822 **



14
Contacts

Avec marquage <i>with marking</i>	001500 861 **
Sans marquage <i>without marking</i>	001501 861 **



16
Contacts

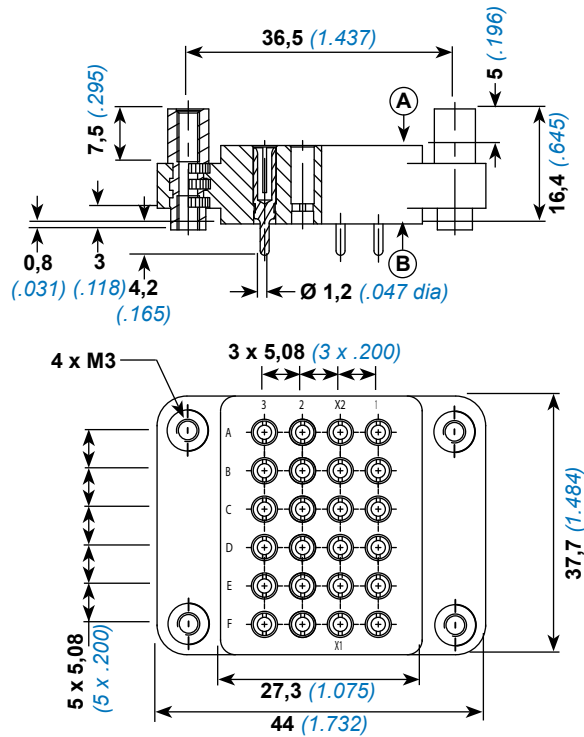
SOCLES POUR RELAIS 6 RT 10 A - A PIQUER SUR C.I.

6 RT RELAY SOCKETS - 10 A - PCB



RELAIS MONOSTABLES

MONOSTABLE RELAYS



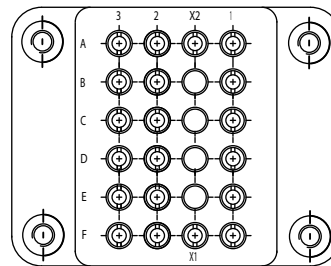
- (A) Broches Ø 1,57 mm
- (B) Douilles à piquer sur C.I. Ø 1,2 mm étamées

- (A) Pins Ø .061 inch
- (B) Sockets for PCB Ø .047 inch

ARRANGEMENTS

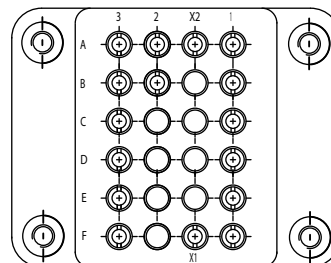
LAYOUTS

Avec marquage <i>with marking</i>	001544 609 19
Sans marquage <i>without marking</i>	001549 609 19



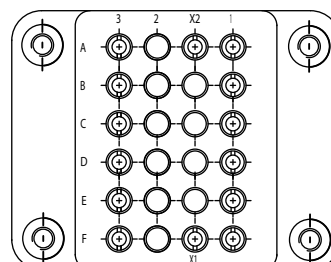
20
Contacts

Avec marquage <i>with marking</i>	001544 611 19
Sans marquage <i>without marking</i>	001549 611 19



16
Contacts

Avec marquage <i>with marking</i>	001544 610 19
Sans marquage <i>without marking</i>	001549 610 19



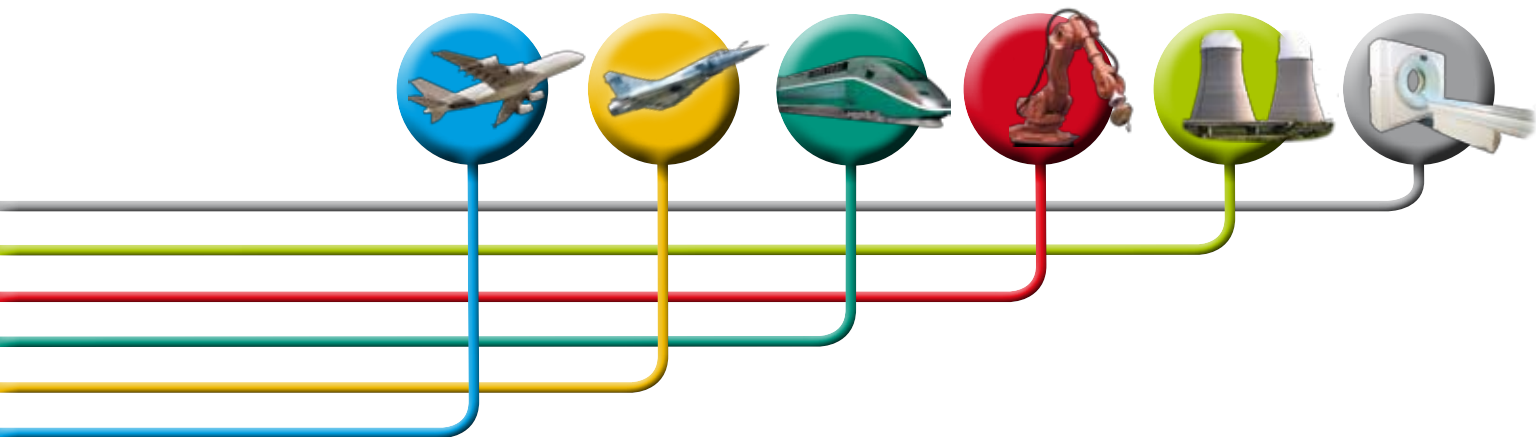
14
Contacts

REFERENTIEL

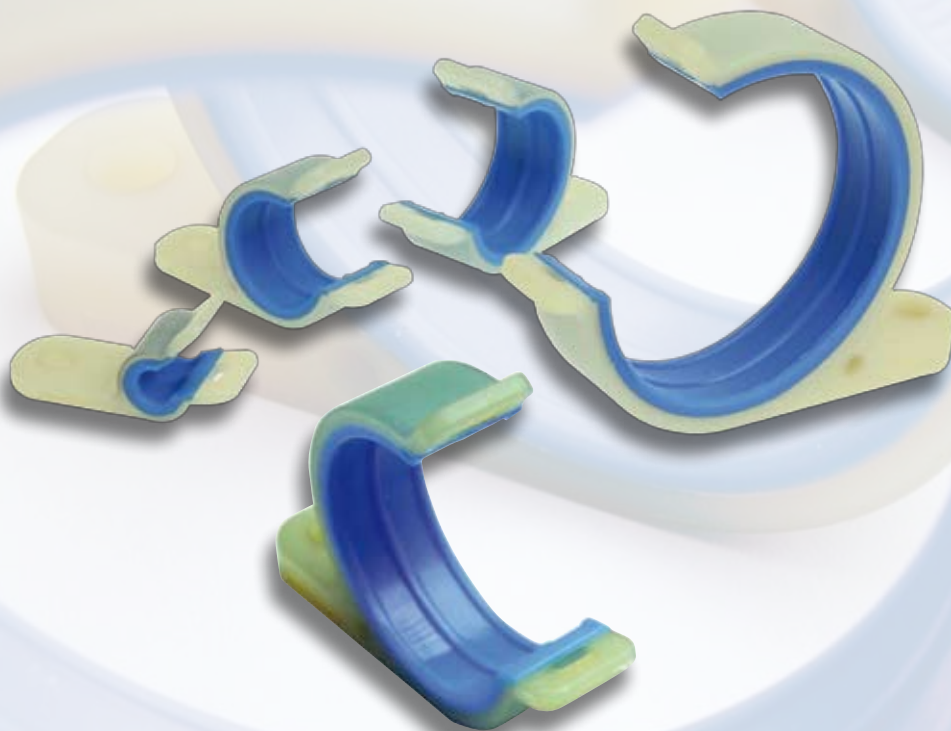
PART NUMBER TABLE



Réf. Air LB / Air LB P/N	Description	Description	Page
001500 311 **	socle pour relais 2 RT	<i>2RT relay socket</i>	86
001500 312 **	socle pour relais 4 RT	<i>4RT relay socket</i>	88
001500 316 **	socle pour relais 4 RT	<i>4RT relay socket</i>	88
001500 317 **	socle pour relais 2 RT	<i>2RT relay socket</i>	85
001500 318 **	socle pour relais 2 RT	<i>2RT relay socket</i>	86
001500 361 **	socle pour relais 4 RT	<i>4RT relay socket</i>	88
001500 816 **	socle pour relais 4 RT	<i>4RT relay socket</i>	88
001500 817 **	socle pour relais 2 RT	<i>2RT relay socket</i>	89
001500 818 **	socle pour relais 2 RT	<i>2RT relay socket</i>	85
001500 821 **	socle pour relais 2 RT	<i>2RT relay socket</i>	85
001500 822 **	socle pour relais 4 RT	<i>4RT relay socket</i>	89
001500 861 **	socle pour relais 4 RT	<i>4RT relay socket</i>	89
001501 311 **	socle pour relais 2 RT	<i>2RT relay socket</i>	86
001501 312 **	socle pour relais 4 RT	<i>4RT relay socket</i>	88
001501 316 **	socle pour relais 4 RT	<i>4RT relay socket</i>	88
001501 317 **	socle pour relais 2 RT	<i>2RT relay socket</i>	85
001501 318 **	socle pour relais 2 RT	<i>2RT relay socket</i>	86
001501 361 **	socle pour relais 4 RT	<i>4RT relay socket</i>	88
001510 251 98	socle pour relais 2 RT	<i>2 RT relay socket</i>	83
001501 816 **	socle pour relais 4 RT	<i>4RT relay socket</i>	85
001501 817 **	socle pour relais 2 RT	<i>2RT relay socket</i>	89
001501 818 **	socle pour relais 2 RT	<i>2RT relay socket</i>	85
001501 821 **	socle pour relais 2 RT	<i>2RT relay socket</i>	85
001501 822 **	socle pour relais 4 RT	<i>4RT relay socket</i>	85
001501 861 **	socle pour relais 4 RT	<i>4RT relay socket</i>	89
001511 251 98	socle pour relais 2 RT	<i>2 RT relay socket</i>	83
001544 205 19	socle pour relais 2 RT	<i>2 RT relay socket</i>	81
001544 215 19	socle pour relais 2 RT	<i>2 RT relay socket</i>	82
001544 305 19	socle pour relais 4 RT	<i>4RT relay socket</i>	87
001544 316 19	socle pour relais 4 RT	<i>4RT relay socket</i>	87
001544 351 19	socle pour relais 2 RT	<i>2 RT relay socket</i>	84
001544 609 19	socle pour relais 6 RT	<i>6RT relay socket</i>	90
001544 610 19	socle pour relais 6 RT	<i>6RT relay socket</i>	90
001547 305 19	socle pour relais 4 RT	<i>4RT relay socket</i>	87
001547 316 19	socle pour relais 4 RT	<i>4RT relay socket</i>	87
001548 205 19	socle pour relais 2 RT	<i>2 RT relay socket</i>	81
001548 215 19	socle pour relais 2 RT	<i>2 RT relay socket</i>	82
001549 351 19	socle pour relais 2 RT	<i>2 RT relay socket</i>	84
001549 609 19	socle pour relais 6 RT	<i>6RT relay socket</i>	90
001549 610 19	socle pour relais 6 RT	<i>6RT relay socket</i>	90
001549 611 19	socle pour relais 6 RT	<i>6RT relay socket</i>	90
3402 8016 301	socle pour relais 2 RT	<i>2 RT relay socket</i>	84
3402 8017 301	socle pour relais 2 RT	<i>2 RT relay socket</i>	84
3402 8018 301	socle pour relais 2 RT	<i>2 RT relay socket</i>	84
3402 8020 301	socle pour relais 2 RT	<i>2 RT relay socket</i>	84
3404 8014 301	socle pour relais 4 RT	<i>4RT relay socket</i>	87
3404 8015 301	socle pour relais 4 RT	<i>4RT relay socket</i>	87
3404 8016 301	socle pour relais 4 RT	<i>4RT relay socket</i>	87
3404 8017 301	socle pour relais 4 RT	<i>4RT relay socket</i>	87
3404 8019 301	socle pour relais 4 RT	<i>4RT relay socket</i>	87
3404 8021 301	socle pour relais 4 RT	<i>4RT relay socket</i>	87
3404 8022 301	socle pour relais 4 RT	<i>4RT relay socket</i>	87
3404 8023 301	socle pour relais 4 RT	<i>4RT relay socket</i>	87
3404 8024 301	socle pour relais 4 RT	<i>4RT relay socket</i>	87
3404 8026 301	socle pour relais 4 RT	<i>4RT relay socket</i>	87
3404 8027 301	socle pour relais 4 RT	<i>4RT relay socket</i>	87
3404 8030 301	socle pour relais 4 RT	<i>4RT relay socket</i>	87



**ACCESSOIRES DE CABLAGE
COLLIERS SERRE CABLES**



**CABLE ACCESSORIES
CABLES CLAMPS**

Amphenol Air LB

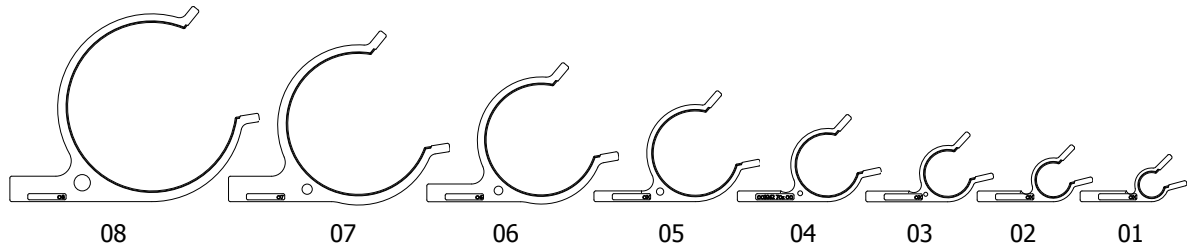
SYSTEMES DE CONNEXIONS ELECTRIQUES ET ELECTRONIQUES
ELECTRIC AND ELECTRONIC CONNECTION SYSTEMS

PRESENTATION PRESENTATION



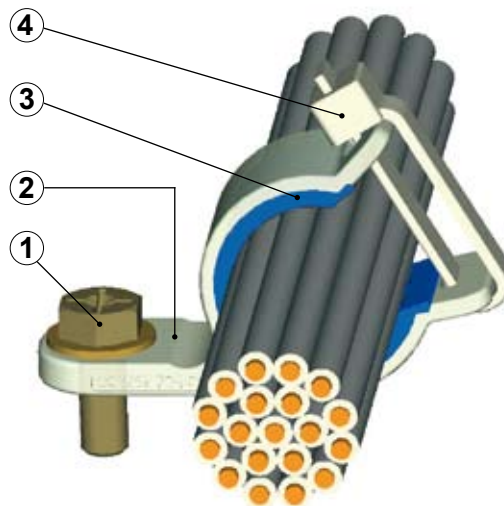
Fixation des colliers de cheminement sur panneaux par vis.
Protection des torons de câbles aux vibrations par l'élastomère surmoulé.
Fermeture des colliers de cheminement par frette.
Application pour tous secteurs industriels.
Colliers de cheminement disponibles en huit tailles pour les diamètres 5 à 48mm.

*Fixing of cable clamp on wall by screw.
Protection of electrical bundle with vibration by over mold elastomer.
Closing of the cable clamp by a cable tie.
Application for all industrial ways. Cable clamp available in eight sizes for diameters 0.2 to 1.88 inch.*



NOMENCLATURE DESCRIPTION

- ① Vis (non fournie)
- ② Collier de cheminement
- ③ Protection élastomère
- ④ Frette (non fournie)



- ① *Screw (not supplied)*
- ② *Cable clamp*
- ③ *Elastomer protection*
- ④ *Cable tie (not supplied)*

CARACTERISTIQUES TECHNIQUES TECHNICAL DATA

Matière : Thermoplastique naturel PA 6.6

Protection élastomère : Silicone bleu

Couple de serrage maxi : 0,54 m.daN

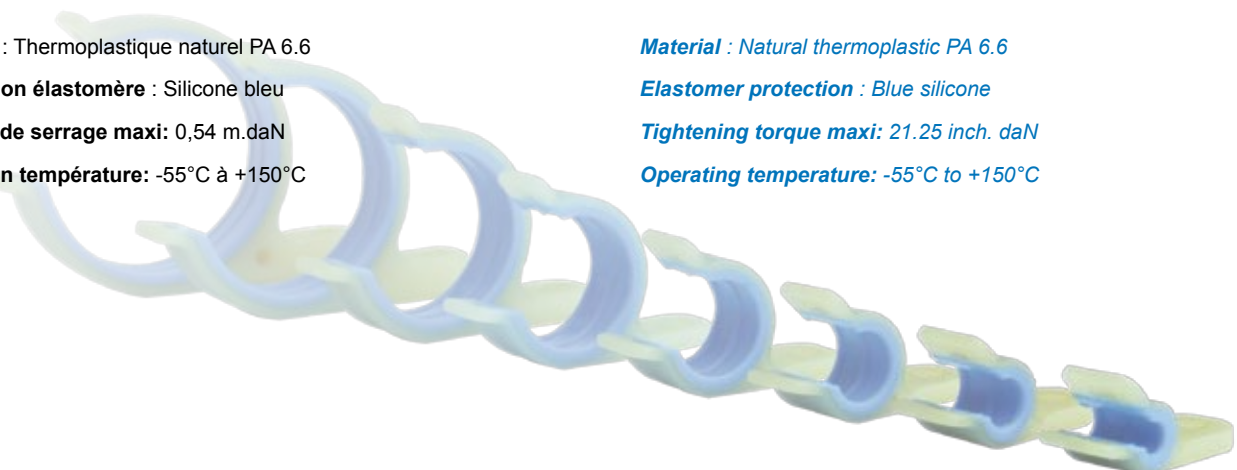
Tenue en température : -55°C à +150°C

Material : Natural thermoplastic PA 6.6

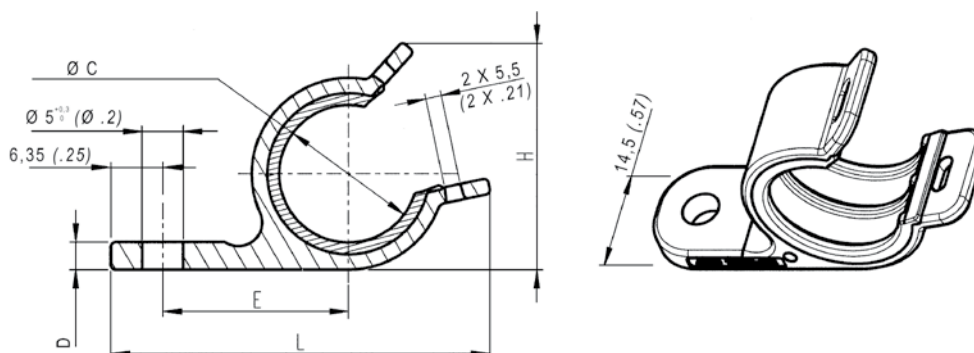
Elastomer protection : Blue silicone

Tightening torque maxi : 21.25 inch. daN

Operating temperature : -55°C to +150°C



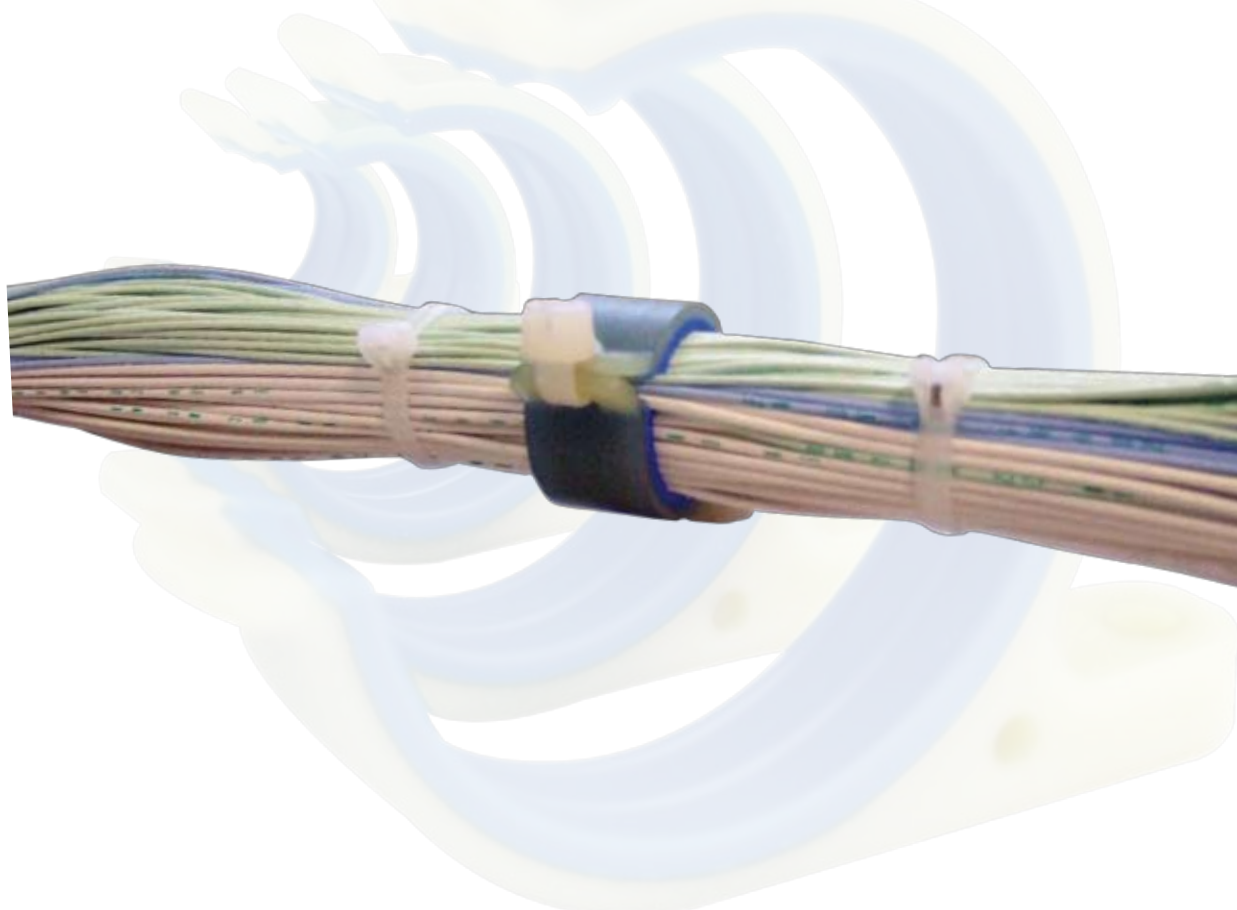
COLLIERS SERRE CABLES CABLES CLAMPS



Références Part numbers	Taille Size	ØC Câble admissible Cable allowable		E Entraxe Centre to centre		L Longueur Width		H Hauteur Height		D Epaisseur Thickness		Masse Weight
		mm	inch	mm	inch	mm	inch	mm	inch	mm	inch	
003262 701 00	T1	5 à 7	0.2 to 0.28	17	0.67	34,8	1.37	15,4	0.61	3,5	0.14	2,2
003262 702 00	T2	7 à 10	0.28 to 0.4	18,5	0.73	37,9	1.49	18,7	0.74	3,5	0.14	2,7
003262 703 00	T3	10 à 14	0.4 to 0.55	20,4	0.80	41,5	1.63	23	0.91	3,5	0.14	3,3
003262 704 00	T4	14 à 19,5	0.55 to 0.77	23,05	0.91	47,5	1.87	28,8	1.14	3,5	0.14	4,2
003262 705 00	T5	19,5 à 26,5	0.77 to 1.05	26,75	1.05	54,4	2.14	36	1.42	3,5	0.14	5,5
003262 706 00	T6	26,5 à 35	1.05 to 1.38	31	1.22	62,7	2.47	45	1.77	5,8	0.23	8,6
003262 707 00	T7	35 à 45	1.38 to 1.77	36	1.42	72,3	2.85	54,9	2.16	8,4	0.33	12
003262 708 00	T8	39,5 à 48	1.55 to 1.88	40	1.57	81,5	2.86	63,7	2.50	8,3	0.32	14,7

Tolérance générale en référence JS15, masse $\pm 10\%$
Pour toutes autres définitions, merci de nous consulter.

General tolerance according to JS15, Weight $\pm 10\%$.
For all others definitions, please contact us. .



PROCEDURE DE CABLAGE POUR CONTACTS A SERTIR

WIRING INSTRUCTIONS FOR CRIMP CONTACTS

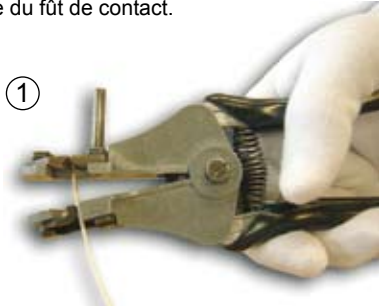


Les outils de mise en oeuvre ont un rôle prépondérant dans la phase de câblage. Il est impératif qu'ils soient en excellent état. Un outil ébréché, mal réglé, nuira à la qualité ainsi qu'aux caractéristiques des produits Amphenol Air LB. L'insertion et l'extraction des contacts s'effectuent avec des outils plastiques ou métalliques.

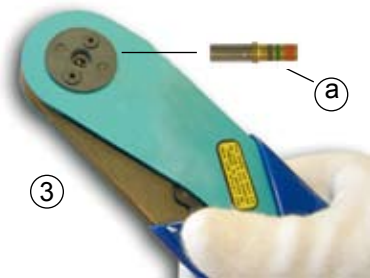
Wiring tools are most important. It is imperative that they are in good condition. A chipped or badly adjusted tool will affect the quality as well as the characteristics of Amphenol Air LB products. Insertion and extraction of contacts are done with plastic or metallic tools.

SERTISSAGE

- Les câbles doivent être dénudés au moyen d'un outil approprié pour éviter de blesser l'âme et la gaine isolante. Dénuder le câble sur une longueur correspondant à la cote de perçage du fût de contact.



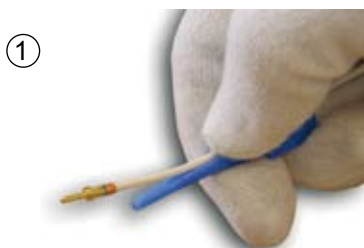
- Le sertissage des contacts sur le câble s'effectue avec un outil de sertissage complété d'un positionneur réglé pour la taille du contact. L'outil doit être conforme à la norme MIL C 22520.
- En fonction du jeu entre le diamètre de l'âme du câble et le diamètre du fût du contact, deux possibilités se présentent :
1-jeu important : mettre le contact dans les mors de l'outil, le fût étant placé vers l'opérateur, insérer le câble dénudé dans le fût du contact.
2-jeu faible : placer le câble dans le fût du contact et insérer l'ensemble dans les mors de l'outil.
- La pince ne libérera le contact que lorsque le cycle de sertissage complet aura été effectué
a - Le câble doit apparaître dans le trou de regard du contact, il indique que le câble est correctement présenté au sertissage.



INSERTION CONTACT

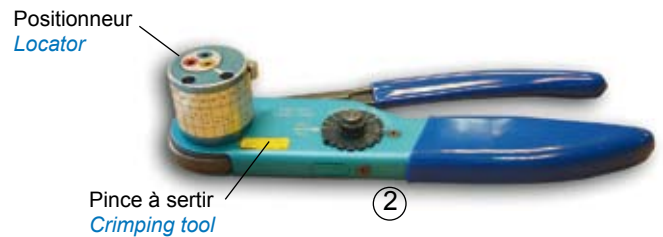
L'insertion des contacts s'effectue avec l'outil côté COULEUR qui correspond à la taille des contacts.

- Tenir l'outil et insérer le câble dans la gorge longitudinale de l'outil.
- Tirer le fil vers l'arrière à travers l'outil jusqu'à ce que l'extrémité de l'outil repose sur l'épaulement de la collerette du contact.



CRIMPING

- The cables must be stripped with a suitable tool to avoid damaging the core and the insulating sheath. Strip the cable over a length corresponding to the drilling dimension of the cup.



- The crimping of contacts on the cable is done with a crimping tool complete with a locator adjusted to the contact size. The tool must comply with MIL C 22520 standard.
- According to the space between the cable diameter and the cup diameter, one of two ways of crimping must be chosen :
1-important space : place the contact in the jaws of the tool with the cup toward the operator. Insert the stripped cable in the contact cup.
2-low space : place the cable in the contact cup and insert the group in the jaws of the tool.
- The tool will not release the contact until the crimping is fully completed

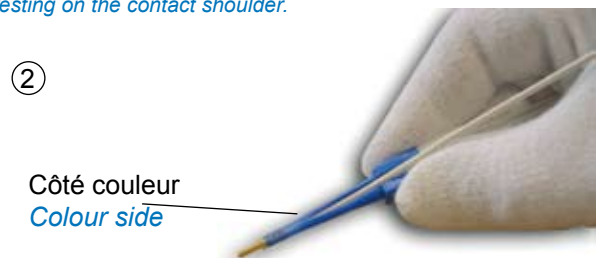


- a - The cable must be visible through the peep hole thus ensuring that it is correctly crimped.

CONTACT INSERTION

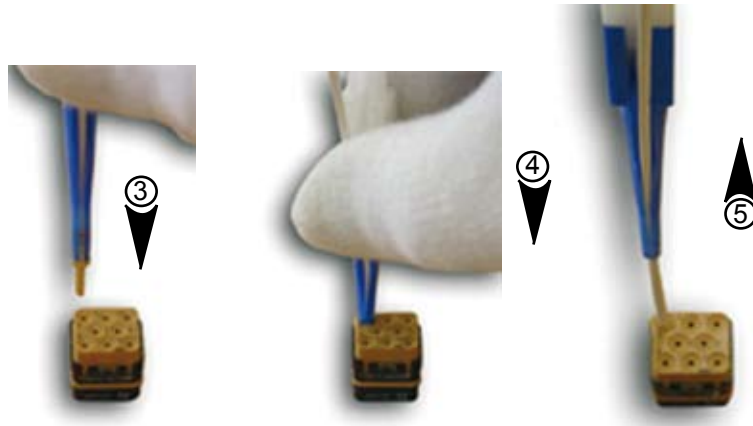
The contact insertion is made with the tool COULEUR side according to the contact sizes.

- Hold the tool and insert the cable into the longitudinal groove.
- Pull the cable to the rear of the tool until the end of the tool is resting on the contact shoulder.



- ③ Présenter le contact dans la cavité choisie pour le raccordement.
- ④ Pousser lentement le contact dans la cavité du produit à l'aide de l'outil.
Une butée franche sera rencontrée lorsque le contact aura pris sa place dans la cavité.
- ⑤ Relâcher le câble et retirer l'outil. Effectuer une légère traction sur le câble pour être sûr que le contact est correctement verrouillé.

- ③ *Place the contact to be connected in the chosen cupping.*
- ④ *With the tool, slowly push the contact in the cupping. You will feel a firm stop once the contact is in position in the cupping.*
- ⑤ *Release the cable and pull out the tool. Exert a gentle pull on the cable to make sure that the contact is properly locked in.*



EXTRACTION DU CONTACT

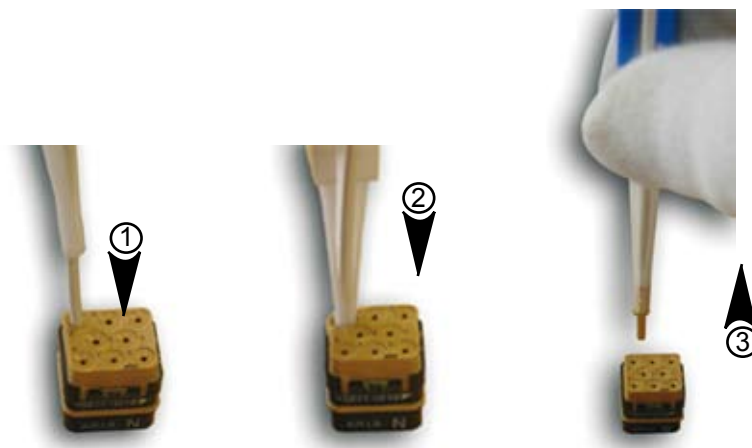
L'extraction des contacts s'effectue avec l'outil côté inverse qui correspond à la taille des contacts

- ① Placer le câble du contact à démonter dans la gorge longitudinale de l'outil.
- ② Glisser lentement l'outil le long du câble dans la cavité jusqu'à ce qu'il rencontre une butée mécanique. A cet instant, les clips de rétention du contact se trouvent déverrouillés.

CONTACT EXTRACTION

The contact extraction is made with the tool opposite side according to the contacts size

- ① *Put the contact cable to be extracted in the longitudinal tool groove.*
- ② *Slowly slide the tool down along the cable in the cupping until a mechanical stop is reached. At this point, the contact retention clips are unlocked.*



- ③ Comprimer le câble du contact à démonter contre les stries de l'outil et tirer simultanément le câble et l'outil hors de la cavité de raccordement.

- ③ *Press the contact cable to be extracted against the grooves of the tool outside of the connecting cupping.*

REFERENTIEL GENERAL

GENERAL PART NUMBER TABLE



Réf. Air LB / Air LB P/N	DESCRIPTION	DESCRIPTION	Page
001100 232 00	pochette outils métalliques droits insert+extract taille 20	<i>straight insert.+extract. metallic tool size 20 in pocket</i>	9
001100 332 00	pochette outils métalliques droits insert+extract taille 16	<i>straight insert.+extract. metallic tool size 16 in pocket</i>	9
001100 432 00	pochette outils métalliques droits insert+extract taille 12	<i>straight insert.+extract. metallic tool size 12 in pocket</i>	9
001100 230 00	pochette outils métalliques coudés insert+extract taille 20	<i>angled insert.+extract. metallic tool size 20 in pocket</i>	9
001100 330 00	pochette outils métalliques coudés insert+extract taille 16	<i>angled insert.+extract. metallic tool size 16 in pocket</i>	9
001100 430 00	pochette outils métalliques coudés insert+extract taille 12	<i>angled insert.+extract. metallic tool size 12 in pocket</i>	9
001104 200 04	contact mâle taille 20	<i>pin contact size 20</i>	8
001104 300 04	contact mâle taille 16	<i>pin contact size 16</i>	8
001104 400 04	contact mâle taille 12	<i>pin contact size 12</i>	8
001109 200 42	Obturbateur d'étanchéité taille 20	<i>Sealing plug size 20</i>	8-58
001109 210 42	obturbateur d'étanchéité taille 20	<i>sealing plug size 20</i>	27
001109 300 40	Obturbateur d'étanchéité taille 16	<i>Sealing plug size 16</i>	8-27-58
001109 400 41	Obturbateur d'étanchéité taille 12	<i>Sealing plug size 12</i>	8-27-58
001109 600 00	obturbateur taille 10	<i>sealing plug size 10</i>	8-27
001111 200 02	prise de test taille 20	<i>test plug size 20</i>	9
001111 300 02	prise de test taille 16	<i>test plug size 16</i>	9
001111 400 02	prise de test taille 12	<i>test plug size 12</i>	9
001112 300 25	outil plastique insertion/extraction taille 16	<i>insertion/extraction plastic tool size 16</i>	9
001112 400 25	outil plastique insertion/extraction taille 12	<i>insertion/extraction plastic tool size 12</i>	9
001119 203 04	prolongateur taille 20	<i>splice size 20</i>	16
001119 302 04	prolongateur taille 16	<i>splice size 16</i>	16
001500 311 **	socle pour relais 2 RT	<i>2RT relay socket</i>	86
001500 312 **	socle pour relais 4 RT	<i>4RT relay socket</i>	88
001500 316 **	socle pour relais 4 RT	<i>4RT relay socket</i>	88
001500 317 **	socle pour relais 2 RT	<i>2RT relay socket</i>	85
001500 318 **	socle pour relais 2 RT	<i>2RT relay socket</i>	86
001500 361 **	socle pour relais 4 RT	<i>4RT relay socket</i>	88
001500 816 **	socle pour relais 4 RT	<i>4RT relay socket</i>	88
001500 817 **	socle pour relais 2 RT	<i>2RT relay socket</i>	89
001500 818 **	socle pour relais 2 RT	<i>2RT relay socket</i>	85
001500 821 **	socle pour relais 2 RT	<i>2RT relay socket</i>	85
001500 822 **	socle pour relais 4 RT	<i>4RT relay socket</i>	89
001500 861 **	socle pour relais 4 RT	<i>4RT relay socket</i>	89
001501 311 **	socle pour relais 2 RT	<i>2RT relay socket</i>	86
001501 312 **	socle pour relais 4 RT	<i>4RT relay socket</i>	88
001501 316 **	socle pour relais 4 RT	<i>4RT relay socket</i>	88
001501 317 **	socle pour relais 2 RT	<i>2RT relay socket</i>	85
001501 318 **	socle pour relais 2 RT	<i>2RT relay socket</i>	86
001501 361 **	socle pour relais 4 RT	<i>4RT relay socket</i>	88
001510 251 98	socle pour relais 2 RT	<i>2 RT relay socket</i>	83
001501 816 **	socle pour relais 4 RT	<i>4RT relay socket</i>	85
001501 817 **	socle pour relais 2 RT	<i>2RT relay socket</i>	89
001501 818 **	socle pour relais 2 RT	<i>2RT relay socket</i>	85
001501 821 **	socle pour relais 2 RT	<i>2RT relay socket</i>	85
001501 822 **	socle pour relais 4 RT	<i>4RT relay socket</i>	85
001501 861 **	socle pour relais 4 RT	<i>4RT relay socket</i>	89
001511 251 98	socle pour relais 2 RT	<i>2 RT relay socket</i>	83

Réf. Air LB / Air LB P/N	DESCRIPTION	DESCRIPTION	Page
001544 205 19	socle pour relais 2 RT	2 RT relay socket	81
001544 215 19	socle pour relais 2 RT	2 RT relay socket	82
001544 305 19	socle pour relais 4 RT	4RT relay socket	87
001544 316 19	socle pour relais 4 RT	4RT relay socket	87
001544 351 19	socle pour relais 2 RT	2 RT relay socket	84
001544 609 19	socle pour relais 6 RT	6RT relay socket	90
001544 610 19	socle pour relais 6 RT	6RT relay socket	90
001547 305 19	socle pour relais 4 RT	4RT relay socket	87
001547 316 19	socle pour relais 4 RT	4RT relay socket	87
001548 205 19	socle pour relais 2 RT	2 RT relay socket	81
001548 215 19	socle pour relais 2 RT	2 RT relay socket	82
001549 351 19	socle pour relais 2 RT	2 RT relay socket	84
001549 609 19	socle pour relais 6 RT	6RT relay socket	90
001549 610 19	socle pour relais 6 RT	6RT relay socket	90
001549 611 19	socle pour relais 6 RT	6RT relay socket	90
001704 202 92	contact femelle taille 20	socket contact size 20	27
001704 205 92	Contact femelle taille 20	Socket contact size 20	58
001704 302 02	Contact femelle taille 16	Socket contact size 16	58
001704 302 92	Contact femelle taille 16	Socket contact size 16	27-58
001704 400 92	Contact femelle taille 12	Socket contact size 12	27-58
001704 600 92	contact femelle taille 10	socket contact size 10	27
001714 202 92	contact mâle taille 20	pin contact size 20	27
001714 205 92	Contact mâle taille 20	Pin contact size 20	58
001714 302 02	Contact mâle taille 16	Pin contact size 16	58
001714 302 92	Contact mâle taille 16	Pin contact size 16	58
001714 320 92	contact mâle taille 16	pin contact size 16	27
001714 400 92	Contact mâle taille 12	Pin contact size 12	27-58
001714 600 92	contact mâle taille 10	pin contact size 10	27
001751 1** **	rail métallique	metallic rail	10
001751 6** **	rail composite	composite rail	11
001752 100 98	planche étiquettes vierges PVC	blank sheet of tags in PVC	12
001752 500 98	planche étiquettes vierges PFTE	blank sheet of tags in PFTE	12
001765 201 77	Module porte composants - contacts taille 20	Component carrier module - contacts #20	15
001777 201 04	module étanche taille 20	sealed module size 20	13
001777 202 04	module étanche taille 20	sealed module size 20	13
001777 203 04	module étanche taille 20	sealed module size 20	13
001777 204 04	module étanche taille 20	sealed module size 20	13
001777 205 04	module étanche taille 20	sealed module size 20	13
001777 306 04	module étanche taille 16	sealed module size 16	13
001777 401 04	module étanche taille 12	sealed module size 12	14
001777 402 04	module étanche taille 12	sealed module size 12	14
001777 403 04	module étanche taille 12	sealed module size 12	14
001777 501 04	module étanche hétérogène	sealed mixed module	14
001777 503 04	module étanche hétérogène	sealed mixed module	14
001777 504 04	module étanche hétérogène	sealed mixed module	14
001777 601 04	module étanche hétérogène	sealed mixed module	14
001777 271 04	module étanche taille 20 à picots droits	sealed module size 20 to be solder on PCB	14
001777 206 04	module étanche taille 20	sealed module size 20	13
001777 207 04	module étanche taille 20	sealed module size 20	13
001777 208 04	module étanche taille 20	sealed module size 20	13
001777 209 04	module étanche taille 20	sealed module size 20	13
001777 211 04	module étanche taille 20	sealed module size 20	13
001777 301 04	module étanche taille 16	sealed module size 16	13
001777 302 04	module étanche taille 16	sealed module size 16	13
001777 303 04	module étanche taille 16	sealed module size 16	13
001777 304 04	module étanche taille 16	sealed module size 16	13
001777 305 04	module étanche taille 16	sealed module size 16	13
001901 001 00	clé de serrage de l'écrou fendu mâle	key for mating pin split nut	28
001901 040 00	manchon d'étanchéité	sealing sleeve	26
001901 050 00	serre-câbles droit	straight cable clamp	26
001901 051 00	serre-câbles coudé	angled cable clamp	26
001901 052 00	serre-câbles droit taille 8	straight cable clamp size 8	26
001901 053 00	serre-câbles coudé taille 8	angled cable clamp size 8	26
001901 176 07	détrompeur femelle	socket polarizer	25
001901 186 07	détrompeur mâle	pin polarizer	25
001901 *** 00	outil extracteur	extraction tool	28
002013 000 61	clé de serrage accouplement	key for mating of connector	28

Réf. Air LB / Air LB P/N	DESCRIPTION	DESCRIPTION	Page
003262 701 00	Collier serre câbles taille 1	<i>Cables clamp size 1</i>	94
003262 702 00	Collier serre câbles taille 2	<i>Cables clamp size 2</i>	94
003262 703 00	Collier serre câbles taille 3	<i>Cables clamp size 3</i>	94
003262 704 00	Collier serre câbles taille 4	<i>Cables clamp size 4</i>	94
003262 705 00	Collier serre câbles taille 5	<i>Cables clamp size 5</i>	94
003262 706 00	Collier serre câbles taille 6	<i>Cables clamp size 6</i>	94
003262 707 00	Collier serre câbles taille 7	<i>Cables clamp size 7</i>	94
003262 708 00	Collier serre câbles taille 8	<i>Cables clamp size 8</i>	94
005510 088 00	ensemble de fixation	<i>fixation set</i>	74
005510 100 52	porte étiquette	<i>label holder</i>	74
005510 110 04	bloc écréteur	<i>clamping carrier block</i>	74
005510 110 05	bloc écréteur	<i>clamping carrier block</i>	74
005510 110 06	bloc écréteur	<i>clamping carrier block</i>	74
005510 110 07	bloc écréteur	<i>clamping carrier block</i>	74
005510 110 08	bloc écréteur	<i>clamping carrier block</i>	74
005510 110 09	bloc écréteur	<i>clamping carrier block</i>	74
005510 120 00	cale adaptatrice	<i>adapting shim</i>	74
005510 510 04	bloc écréteur	<i>clamping carrier block</i>	74
005510 510 05	bloc écréteur	<i>clamping carrier block</i>	74
005510 510 06	bloc écréteur	<i>clamping carrier block</i>	74
005510 510 07	bloc écréteur	<i>clamping carrier block</i>	74
005510 510 08	bloc écréteur	<i>clamping carrier block</i>	74
005510 510 09	bloc écréteur	<i>clamping carrier block</i>	74
005516 392 00	socle pour relais 4 RT	<i>4 RT relay socket</i>	70
005516 396 00	socle pour relais 4 RT - sans marquage - avec ensemble de fixation	<i>4 RT relay socket - without marking - with fixation set</i>	70
005516 692 00	socle pour relais 6 RT	<i>6 RT relay socket</i>	71
005517 392 00	socle pour relais 4RT	<i>4 RT relay socket</i>	70
005517 692 00	socle pour relais 6RT	<i>6 RT relay socket</i>	71
005518 392 00	socle pour relais 6RT	<i>6 RT relay socket</i>	73
005518 396 00	socle pour relais 4RT	<i>6 RT relay socket</i>	73
005519 692 00	socle pour relais 6RT	<i>6 RT relay socket</i>	72
005519 396 00	socle pour relais 4 RT - sans marquage - sans ensemble de fixation	<i>4 RT relay socket - without marking - without fixation set</i>	70
006101 000 00	Outil d'extraction des modules	<i>Tool for extraction of modules</i>	61
006101 001 00	Outil pour verrouillage des connecteurs	<i>Tool for locking of connectors</i>	61
006101 002 00	Outil pour fixation des accessoires	<i>Tool for locking of accessories</i>	61
006101 003 00	Outil pour réindexation des noix de détrompage par l'avant	<i>Tool for angular modification of polarizing nuts by the front</i>	61
006101 004 00	Outil pour extraction des clés de détrompage	<i>Tool for extraction of polarizing keys</i>	61
006101 005 00	Outil pour montage des noix de détrompage par l'avant	<i>Tool for assembly of polarizing nuts by the front</i>	61
006101 006 00	Outil d'insertion des modules	<i>Tool for insertion of modules</i>	61
006101 008 00	Outil d'extraction des modules RJ45	<i>Tool for extraction of RJ45 modules</i>	61
006114 051 18	Cheminée cylindrique	<i>Cylindrical pipe</i>	45-46
006114 052 18	Cheminée ovale	<i>Oval pipe</i>	45
006114 200 01	Clé de détrompage code A	<i>polarizing key code A</i>	47
006114 200 02	Clé de détrompage code B	<i>polarizing key code B</i>	47
006114 200 03	Clé de détrompage code C	<i>polarizing key code C</i>	47
006114 200 04	Clé de détrompage code D	<i>polarizing key code D</i>	47
006114 200 05	Clé de détrompage code E	<i>polarizing key code E</i>	47
006114 200 06	Clé de détrompage code F	<i>polarizing key code F</i>	47
006114 200 07	Clé de détrompage code G	<i>polarizing key code G</i>	47
006114 210 01	Noix de détrompage code A	<i>polarizing nut code A</i>	47
006114 210 02	Noix de détrompage code B	<i>polarizing nut code B</i>	47
006114 210 03	Noix de détrompage code C	<i>polarizing nut code C</i>	47
006114 210 04	Noix de détrompage code D	<i>polarizing nut code D</i>	47
006114 210 05	Noix de détrompage code E	<i>polarizing nut code E</i>	47
006114 210 06	Noix de détrompage code F	<i>polarizing nut code F</i>	47
006114 210 07	Noix de détrompage code G	<i>polarizing nut code G</i>	47
01977 21* 00	connecteur femelle taille 20	<i>socket connector size 20</i>	22
01977 22* 00	connecteur mâle taille 20	<i>pin connector size 20</i>	23
01977 31* 00	connecteur femelle taille 16	<i>socket connector size 16</i>	22
01977 32* 00	connecteur mâle taille 16	<i>pin connector size 16</i>	23
01977 41* 00	connecteur femelle taille 12	<i>socket connector size 12</i>	22
01977 42* 00	connecteur mâle taille 12	<i>pin connector size 12</i>	23
01977 61* 00	connecteur femelle taille 10	<i>socket connector size 10</i>	22
01977 62* 00	connecteur mâle taille 10	<i>pin connector size 10</i>	23
01977 71* 00	connecteur femelle taille 8	<i>socket connector size 8</i>	22
01977 72* 00	connecteur mâle taille 8	<i>pin connector size 8</i>	23
022358 169 98	Etiquette	<i>Holder</i>	74

Réf. Air LB / Air LB P/N	DESCRIPTION	DESCRIPTION	Page
3350 0892 345	Cape de protection ESD (2 modules)	<i>ESD protection cover (2 modules)</i>	61
3350 0894 34	Cape de protection ESD (4 modules)	<i>ESD protection cover (4 modules)</i>	61
3350 0892 504	Cape de protection fiches et embases (2 modules)	<i>Receptacles and plugs protection cover (2 modules)</i>	61
3350 0894 504	Cape de protection fiches et embases (4 modules)	<i>Receptacles and plugs protection cover (4 modules)</i>	61
3350 0896 345	Cape de protection ESD 4 modules (2 pièces)	<i>4 modules ESD protection cover (2 pieces)</i>	61
3350 0896 504	Cape de protection standard 4 modules (2 pièces)	<i>4 modules standard protection cover (2 pieces)</i>	61
3350 0899 345	Cape de protection ESD 2 modules (2 pièces)	<i>2 modules ESD protection cover (2 pieces)</i>	61
3350 0899 504	Cape de protection standard 2 modules (2 pièces)	<i>2 modules standard protection cover (2 pieces)</i>	61
3350 5234 020	Bouchon d'embase	<i>receptacle cover</i>	45
3351 6012 ***	capot de protection composant 2 modules	<i>components protection cover</i>	44
3351 6014 ***	capot de protection composant 4 modules	<i>4 modules components protection cover</i>	44
3351 6022 ***	serre câbles orientable 2 modules	<i>Adjustable cable clamp</i>	44
3351 6024 ***	serre câbles orientable 4 modules	<i>4 modules adjustable cable clamp</i>	44
3351 6062 020	Capot de fiche durci 2 modules	<i>2 modules shielded plug cover</i>	46
3351 6064 020	capot de fiche durci 4 modules	<i>4 modules shielded plug cover</i>	45
3351 6072 020	Capot d'embase durci 2 modules	<i>2 modules shielded receptacle cover</i>	46
3351 6074 020	Capot d'embase durci 4 modules	<i>4 modules shielded receptacle cover</i>	45
3351 6084 303	serre câble monobloc 4 modules	<i>4 modules monoblock cable clamp</i>	44
3402 8016 301	socle pour relais 2 RT	<i>2 RT relay socket</i>	84
3402 8017 301	socle pour relais 2 RT	<i>2 RT relay socket</i>	84
3402 8018 301	socle pour relais 2 RT	<i>2 RT relay socket</i>	84
3402 8020 301	socle pour relais 2 RT	<i>2 RT relay socket</i>	84
3404 8014 301	socle pour relais 4 RT	<i>4RT relay socket</i>	87
3404 8015 301	socle pour relais 4 RT	<i>4RT relay socket</i>	87
3404 8016 301	socle pour relais 4 RT	<i>4RT relay socket</i>	87
3404 8017 301	socle pour relais 4 RT	<i>4RT relay socket</i>	87
3404 8019 301	socle pour relais 4 RT	<i>4RT relay socket</i>	87
3404 8021 301	socle pour relais 4 RT	<i>4RT relay socket</i>	87
3404 8022 301	socle pour relais 4 RT	<i>4RT relay socket</i>	87
3404 8023 301	socle pour relais 4 RT	<i>4RT relay socket</i>	87
3404 8024 301	socle pour relais 4 RT	<i>4RT relay socket</i>	87
3404 8026 301	socle pour relais 4 RT	<i>4RT relay socket</i>	87
3404 8027 301	socle pour relais 4 RT	<i>4RT relay socket</i>	87
3404 8030 301	socle pour relais 4 RT	<i>4RT relay socket</i>	87
3405 80** 316	adaptateur hermétique	<i>sealed adapter</i>	75
SIM * F 0412 P *	Module mâle 4 contacts taille 12	<i>Pin module 4 contacts size 12</i>	58
SIM * F 0412 S *	Module femelle 4 contacts taille 12	<i>Socket module 4 contacts size 12</i>	58
SIM * F 0816 P *	Module mâle 8 contacts taille 16	<i>Pin module 8 contacts size 16</i>	58
SIM * F 0816 S *	Module femelle 8 contacts taille 16	<i>Socket module 8 contacts size 16</i>	58
SIM * F 1220 P *	Module mâle 12 contacts taille 20	<i>Pin module 12 contacts size 20</i>	58
SIM * F 1220 S *	Module femelle 12 contacts taille 20	<i>Socket Module 12 contacts size 20</i>	58
SIM 2 B 40 K	Fiche clicker nut 2 modules	<i>2 modules clicker nut plug</i>	42
SIM 2 B 42 K	Embase standard 2 modules	<i>2 modules standard receptacle</i>	41
SIM 2 B 43 K	Embase courte 2 modules	<i>2 modules short receptacle</i>	41
SIM 2 B 44 K	Embase à collerette 2 modules	<i>2 modules flanged receptacle</i>	41
SIM 2 B 45 K	Embase à collerette courte 2 modules	<i>2 modules short flanged receptacle</i>	41
SIM 2 B 80 K	Fiche clicker nut 4 modules	<i>4 modules clicker nut plug</i>	41
SIM 2 B 82 K	Embase standard 4 modules	<i>4 modules standard receptacle</i>	41
SIM 2 B 83 K	Embase courte 4 modules	<i>4 modules short receptacle</i>	41
SIM 2 B 84 K	Embase à collerette 4 modules	<i>4 modules flanged receptacle</i>	41
SIM 2 B 85 K	Embase à collerette courte 4 modules	<i>4 modules short flanged receptacle</i>	41
SIM 2 S 1 0 0 *	SIM splice version standard	<i>SIM splice standard version</i>	53
SIM 2 S 1 0 2 *	SIM splice avec collerette	<i>SIM splice with flange</i>	54
SIM 2 S 1 1 0 *	SIM splice avec serre câbles	<i>SIM splice with cable clamp</i>	53
SIM 2 S 1 1 2 *	SIM splice avec serre câbles et collerette	<i>SIM splice with cable clamp and flange</i>	54
SIM 2 S 40 K	Fiche clicker nut composite durci 2 modules	<i>2 modules shielded composite clicker nut plug</i>	42
SIM 2 S 42 K	Embase standard composite durci 2 modules	<i>2 modules shielded composite standard receptacle</i>	41
SIM 2 S 43 K	Embase courte composite durci 2 modules	<i>2 modules shielded composite short receptacle</i>	41
SIM 2 S 44 K	Embase à collerette composite durci 2 modules	<i>2 modules shielded composite flanged receptacle</i>	41
SIM 2 S 45 K	Embase à collerette courte composite durci 2 modules	<i>2 modules shielded composite short flanged receptacle</i>	41
SIM 2 S 80 K	Fiche clicker nut composite durci 4 modules	<i>4 modules shielded composite clicker nut plug</i>	41
SIM 2 S 82 K	Embase standard composite durci 4 modules	<i>4 modules shielded composite standard receptacle</i>	41
SIM 2 S 83 K	Embase courte composite durci 4 modules	<i>4 modules shielded composite short receptacle</i>	41
SIM 2 S 84 K	Embase à collerette composite durci 4 modules	<i>4 modules shielded composite flanged receptacle</i>	41
SIM 2 S 85 K	Embase à collerette courte composite durci 4 modules	<i>4 modules shielded composite short flanged receptacle</i>	41

Amphenol

Amphenol Air LB

Direction des Ventes / Sales office

Immeuble le Doublon - 11, Avenue Dubonnet
92407 COURBEVOIE Cedex - France

Tél. : (33) 01 49 05 30 00 - Fax : (33) 01 49 05 30 10

dircial@amphenol-airlb.fr

www.amphenol-airlb.fr

Siège social, Finances, R & D
Head Office, Finances, R & D

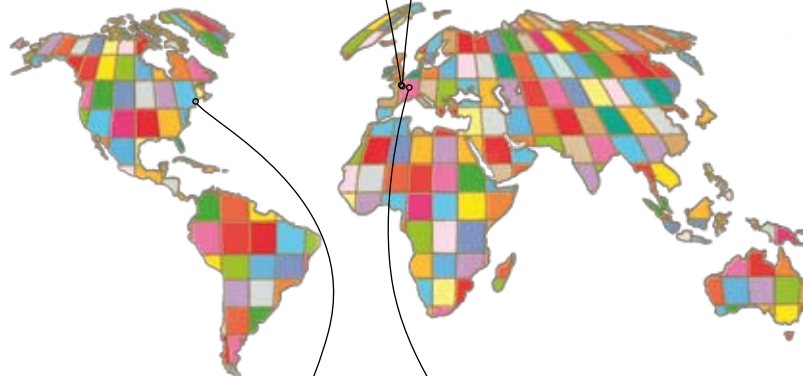


29, Voie d'Yvois
08110 BLAGNY - FRANCE

Centre de Production
Production Center



10, Rue Champ Raymond
08110 CARIGNAN - FRANCE



Amphenol Pcd



72 Cherry Hill Drive - Beverly, MA 01915 USA
Tel : (+1) 978 624.3400 - Fax: (+1) 978 927.1513
www.amphenolpcd.com
info@amphenolpcd.com

Amphenol Air LB GmbH



Am Kleinbahnhof 4 - D-66740 SAARLOUIS
Tél. : (49) 68 31 98 10 18 - Fax : (49) 68 31 98 10 30
www.amphenol-airlb.de
info@amphenol-airlb.de

Autres divisions Amphenol

More divisions on

www.amphenol.com

Ce document n'est pas contractuel. Les informations contenues dans ce catalogue sont susceptibles d'évolution.

Amphenol-Air LB se réserve le droit de procéder à des modifications sans préavis. Pour tout renseignement complémentaire, nous consulter.

This document is not a contractual document. The information included in this catalogue is subject to changes.

Amphenol-Air LB reserves the right to proceed with modifications without prior notice. For any additional information, do not hesitate to contact us.