

VERTRAULICH-CONFIDENTIAL
 © Alle Rechte bei Marquardt, auch fuer den Fall von Schutzrechtsanmeldungen. Jede Verfuugungsbefugnis, wie Kopier- und Weitergaberecht, bei uns.
 © This document is the exclusive property of Marquardt. Without our consent, it may not be reproduced or given to third parties.

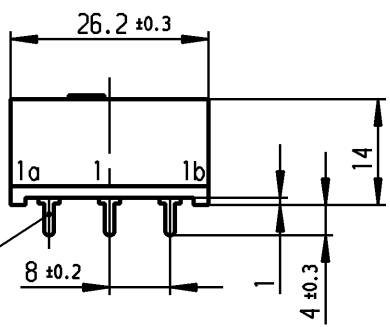
A

B

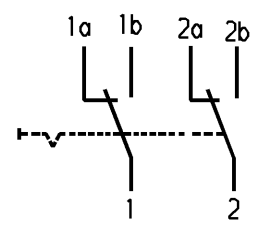
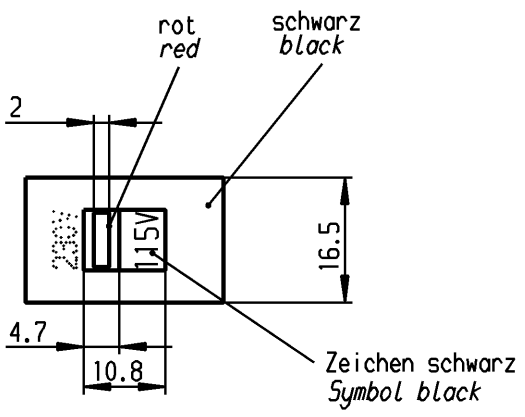
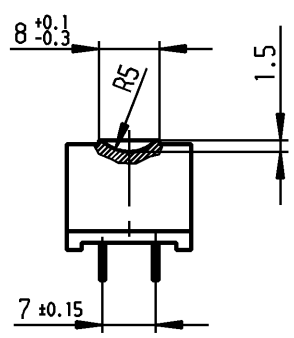
C

D

E



1.3±0.08 x 0.8±0.04
 Loetbereich verzinkt und abgedichtet
 soldering area tinned and sealed



Aufschrift
 Marking

Ⓜ
 4021.
 10/250 ~ [IE4]
 15 T80 cALus T50

Herstellort/-jahr/-woche
 code of manufacture:
 place/year/week

Umschalter 2-polig
 nicht unter Last schalten
 DPDT
 no load break

Diese Unterlage ist geistiges Eigentum der Firma Marquardt. Schutzvermerk nach DIN 34 beachten. Copyright reserved.

Für Form und Lage FOR SHAPE AND LOC. Für Winkel FOR ANGLE ± 2°		Allgemeine Toleranzen UNTOLERANCED DIMENSIONS			Pause COPY Blatt SHEET 01 Original DIN Maßstab SCALE 1:1 A4		Typ K Zeichn./DRAWING NO. 4021.4620 Index i														
		Abmasse und Nennmassbereiche Angaben in mm ALL DIMENSIONS ARE IN MILLIMETRES			<table border="1"> <tr> <th>Laengen LENGTH</th> <th>Radien RADII</th> </tr> <tr> <td>0-6 ± 0.2</td> <td>± 0.2</td> </tr> <tr> <td>>6-15 ± 0.2</td> <td>± 0.4</td> </tr> <tr> <td>>15-30 ± 0.4</td> <td>± 0.4</td> </tr> <tr> <td>>30-70 ± 0.4</td> <td rowspan="2">± 10%</td> </tr> <tr> <td>>70-120 ± 0.6</td> </tr> <tr> <td>>120-200 ±</td> <td></td> </tr> </table>		Laengen LENGTH	Radien RADII	0-6 ± 0.2	± 0.2	>6-15 ± 0.2	± 0.4	>15-30 ± 0.4	± 0.4	>30-70 ± 0.4	± 10%	>70-120 ± 0.6	>120-200 ±		0 10 20 30 mm	
Laengen LENGTH	Radien RADII																				
0-6 ± 0.2	± 0.2																				
>6-15 ± 0.2	± 0.4																				
>15-30 ± 0.4	± 0.4																				
>30-70 ± 0.4	± 10%																				
>70-120 ± 0.6																					
>120-200 ±																					
k j i 96780 30.07.15 Mut h 87399 16.12.13 Mut		g 71182 05.11.10 hhe f 29415 26.04.00 Grh e 17921 24.04.87 Moo			CAD Medusa Z gez./DRAWN BY 26.04.00 grh gepr./CHECKED BY Mej		Geraeteschalter Appliance Switch														
Ausg. ISSUE Änderung REVISION gez. DRAWN BY		Ausg. ISSUE Änderung REVISION gez. DRAWN BY			Ersatz für/REPLACEMENT OF Zeichn. gl. Nr. 31.08.81		MARQUARDT Marquardt, D-78604 Riethem-Weilheim														