

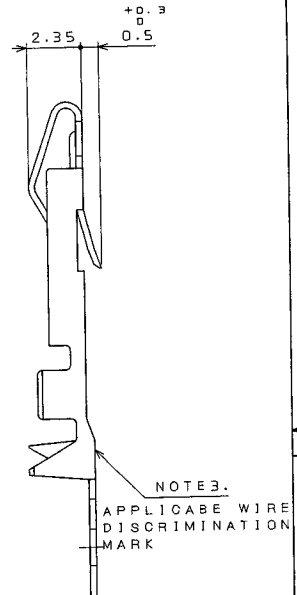
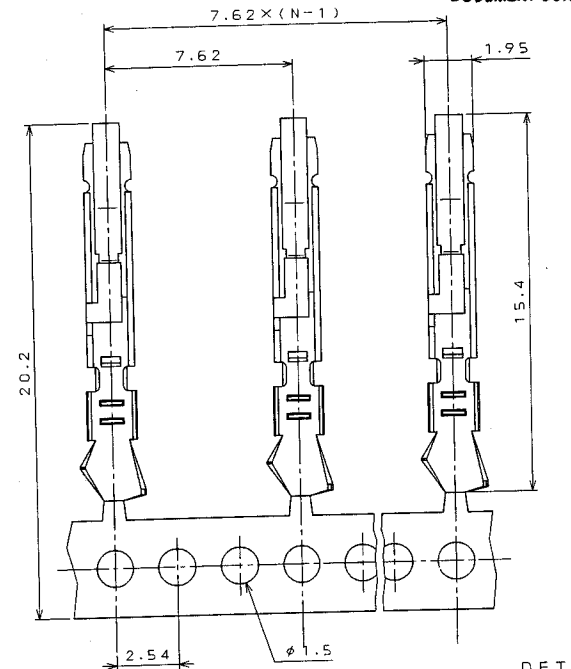
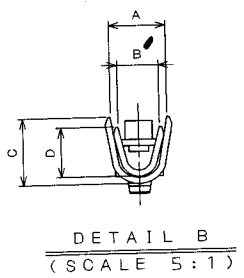
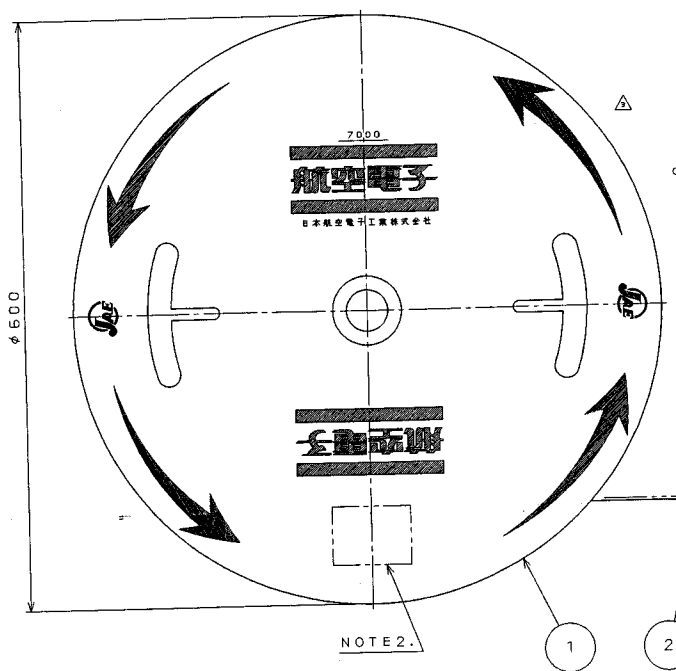
(DRAWING NO.) 台架型図

3	28.Mar.2000	45804	CHANGED TO SI UNIT SYSTEM. REDRAWN	Y.SATOU	Y.KUBOTA	Y.HAYASHI
4	5.Apr.2000	45896	CORRECT AN ERROR	Y.SATOU	Y.KUBOTA	Y.HAYASHI

FILED
JUL 0 5 2000

REFERENCE ONLY
JAE

DOCUMENT CONTROL



NOTE 3.
APPLICABLE WIRE DISCRIMINATION MARK

NOTE 2.

DETAIL A
(SCALE 5:1)

PART NO.	A	B	C	D	APPLICABLE WIRE	INSULATION DIA.	DISCRIMINATION MARK
DR-SC24-1-7000	1.8	1.5	2.3	1.5	AWG#24~#28	φ 0.8~φ 1.5	24
DR-SC20-1-7000	2.3	1.7	2.7	2	AWG#20~#24	φ 1.2~φ 1.8	20

NOTE 1. CONTACTS ARE SUPPLIED IN REELED FROM WITH 7000 CONTACTS PER REEL.
 2. MARK TRADE NAME AND NO. OF CONTACTS.
 3. APPLICABLE WIRE DIMETER IS SHOWN ON ABOVE TABLE.

注 1. 本品は7000本のリール状のものです。
 2. 図示の位置に、品名、数量等を記入したラベルが貼られます。
 3. 適用電線仕様は上記によります。

3	PIN CONTACT	7000	COPPER ALLOY	GOLD OVER NICKEL	MATING PORTION AU 0.1μm MIN. Δ
2	TAPE	1	PAPER		
1	MAGAZINE	1	PAPER		
符号 NO.	名称 DESCRIPTION	個数 QTY.	材料 MATERIAL	仕上 FINISH	備考 REMARKS
仕様書 (SPECIFICATION)		第1版 (ORIGINAL DATE)	尺庫 (SCALE)	シリーズ (SERIES)	日本航空電子工業株式会社 JAPAN AVIATION ELECTRONICS INDUSTRY, LTD. 図面番号 (DRAWING NO.) SJ021066
公差 (GENERAL TOLERANCE)		製図 DR.	名称 (TITLE)	DR-SC**1-7000	
寸法 (DIMENSION) 角度 (ANGLES)		担当 CHK.	承認 APPD.		
		承認 APPD.			
		重量 (WEIGHT)			版数 (REV.) 4

本図面は日本航空電子工業(株)の所有する情報を含むもので当社の許可なく複製を禁止する。

DCF-C-2120(98.02)

006-1136
SIZE A3