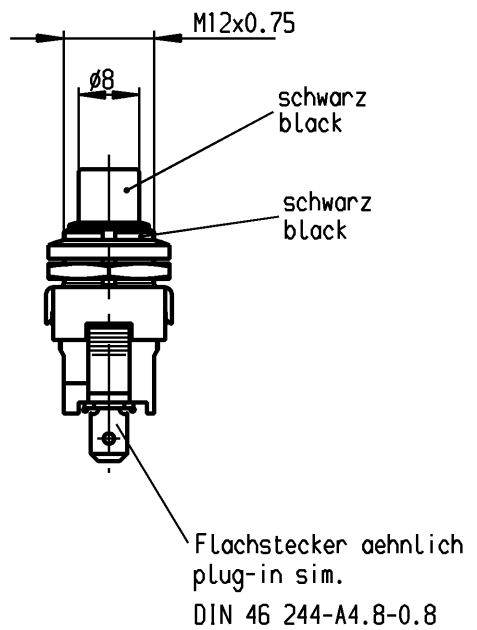
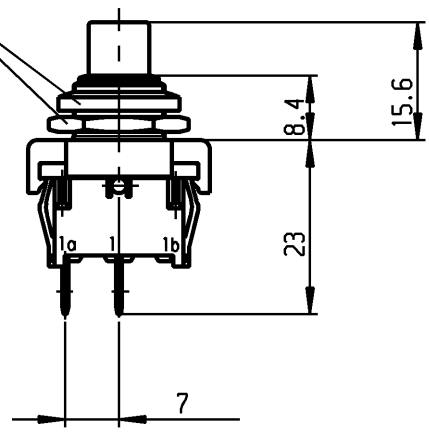


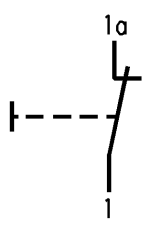
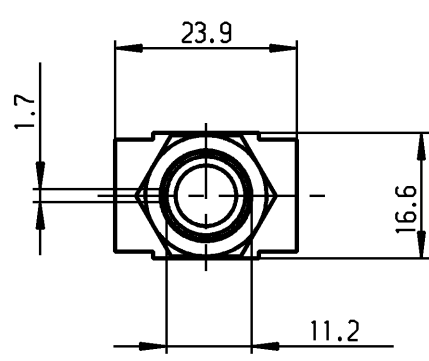
A

Muttern lose beigelegt
nuts loose added



B

C



VERTRAULICH-CONFIDENTIAL
 © Alle Rechte bei Marquardt, auch fuer den Fall von Schutzrechtsmeldungen. Jede Verfuegungsbefugnis, wie Kopier- und Weitergaberecht, bei uns.
 © This document is the exclusive property of Marquardt. Without our consent, it may not be reproduced or given to third parties.

D

E

**Aufschrift
Marking**

Ⓜ
1841.
6(2)/250~5E4 T100/55
05

6A 125-250V AC
1/8HP
R58

Öffner 1-polig
Für Geräte der Klasse II geeignet

SPNC
suitable for appliances of class II

Herstellort /-jahr/-woche nach DIN EN 60062
date of manufacture: place/year/week acc. to DIN EN 60062

Diese Unterlage ist geistiges Eigentum der Firma Marquardt. Schutzvermerk nach DIN 34 beachten. Copyright reserved.

Für Form und Lage FOR SHAPE AND LOC. Für Winkel FOR ANGLE ± 2°		Allgemeintoleranzen UNTOLERANCED DIMENSIONS			Pause COPY	Blatt SHEET 01	Typ K	Zeichn./DRAWING NO. 1841.1301	Index
PROJECTION		Abmasse und Nennmassbereiche Angaben in mm	Laengen LENGTH	Radien RADII	Original DIN A4	Maßstab SCALE 1:1	Geräteschalter appliance switch		
ALL DIMENSIONS ARE IN MILLIMETRES		0-6 ± 0.2 >6-15 ± 0.4 >15-30 ± 0.4 >30-70 ± >70-120 ± >120-200 ±	± ± ± ±	± ± ± ±	0 10 20 30 mm		CAD Medusa Z		
c	56042	21.01.08 vor	g				gez./DRAWN BY 30.10.00B.Zim gepr./CHECKED BY		
b	29876	30.10.00 B.Zim	f				Ersatz für/REPLACEMENT OF Zchnng.qL.Nr.v.16.11.81		
a	15921	14.05.84 Rie	e				MARQUARDT Marquardt, D-78604 Riethem-Weilheim		
Ausg. ISSUE	Anderung REVISION	gez. DRAWN BY	Ausg. ISSUE	Anderung REVISION	gez. DRAWN BY				