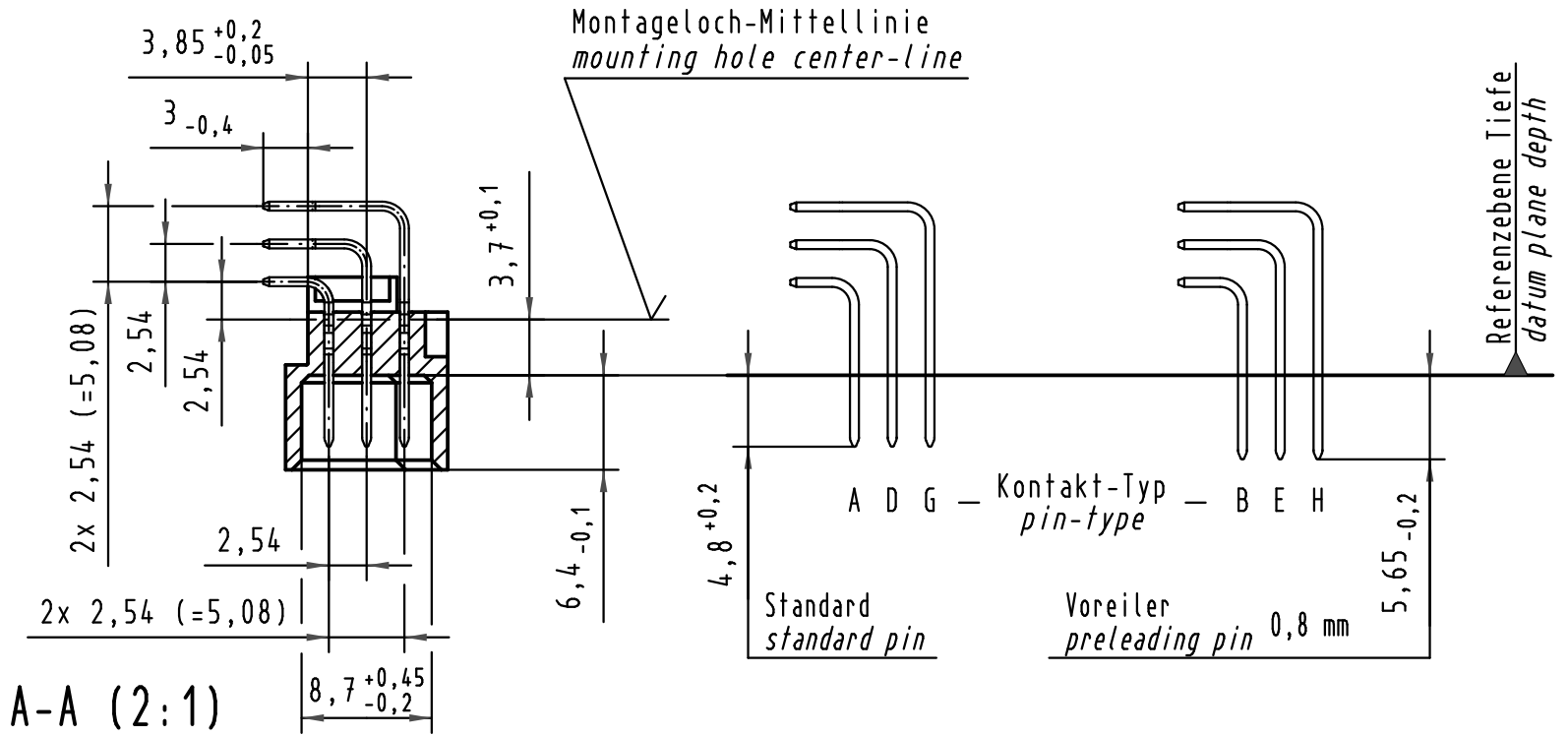
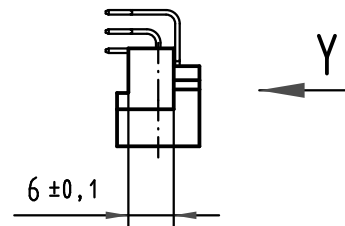
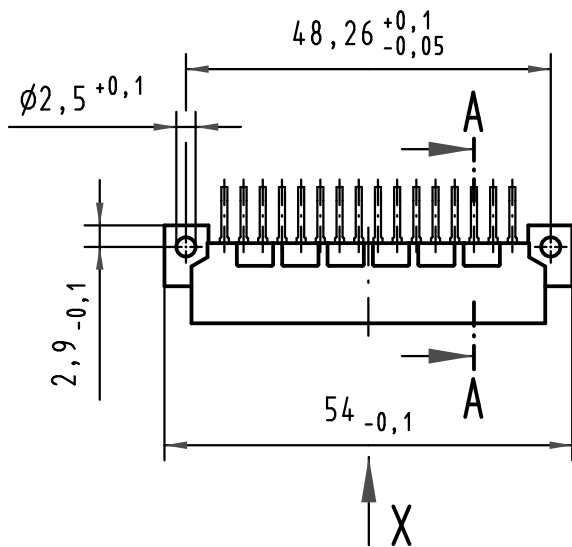
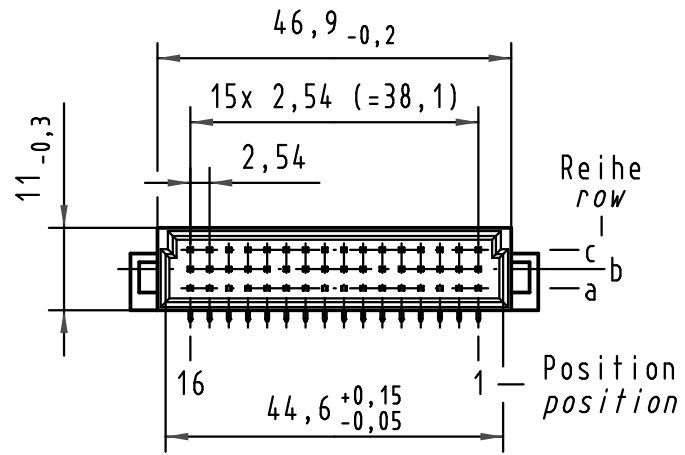
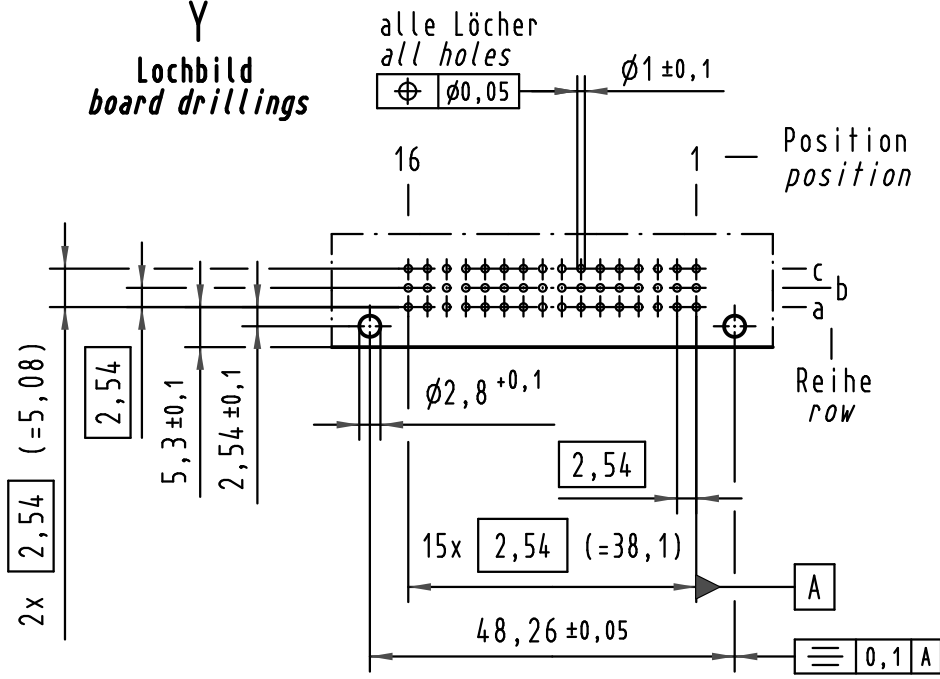
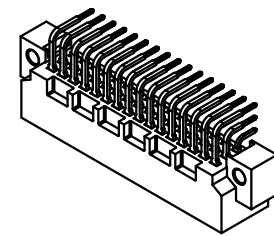
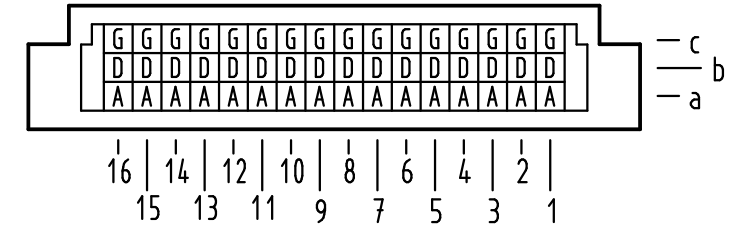


Alle Rechte vorbehalten/ All rights reserved

Y
Lochbild
board drillings



X Kontaktbelegung
contact loading



erhöhte Montagekräfte möglich
higher mounting forces possible

1 Weitere Informationen siehe: DS 09 03 122 02 01
Further information see: DS 09 03 122 02 01

| | |
|-------------------------|--|
| 09 23 148 6921 222 | 2 |
| 09 23 148 2921 222 | 1 |
| Bestell-Nr. part-no. | Anforderungsstufe performance level 1 |

| | | | | | |
|---|-----------------------------------|---------|------------------------|---|--|
| <p>All Dimensions in mm Original Size DIN A 3</p> | Techn. Character. | | | Nicht tolerierte Maße / Free size tolerances ergänzend / complementary IEC 60603-2 | |
| | | Dat. | Name | Maßstab / Scale 1:1 | |
| | | Detail. | 25.08.10 Lk | | |
| | | Insp. | 25.08.10 mte | | |
| | Stand. | | | Bauform 2C Messerleiste Einlöt, 48 pol. (NFF F1/12) type 2C male connector solder, 48 pol. (NFF F1/12) | |
| 36126 | HARTING Electronics GmbH & Co. KG | | | TB 09 23 148 x921 222 Blatt / page | |
| Mod. | Dat. | Name | D-32339 ESPELKAMP Sub. | | |