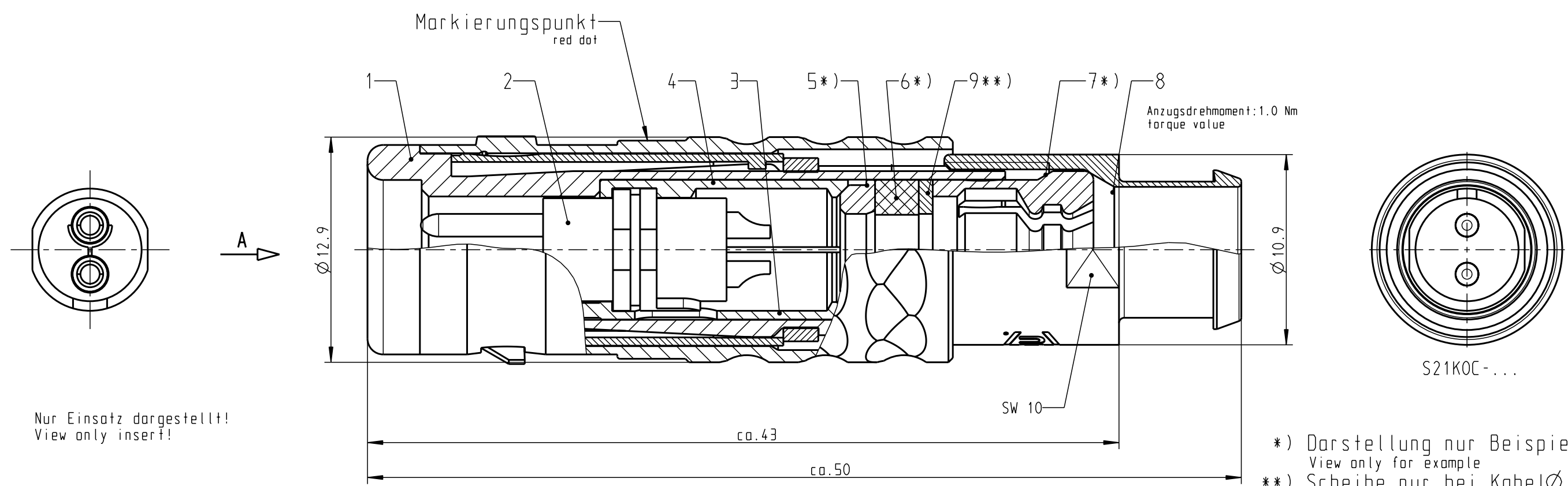


Für diese Unterlage behalten wir uns alle Rechte vor, auch für den Fall der Patentverletzung oder Gebrauchsmusterinfraktion. Sie darf ohne unsere vorherige schriftliche Zustimmung weder vervielfältigt noch sonstwie benutzt, nach Dritten zugänglich gemacht werden.

Nur rot gestempelte oder auf Laufkarte gedruckte Dokumente unterliegen dem Änderungsdienst und sind zur Fertigung freigegeben. Only red stamped or on jobcard printed documents are managed. These documents are approved for production.

All Rights reserved, including possible patents or trademarks. Documents shall not be provided to a third party or duplicated in any form without prior written permission.

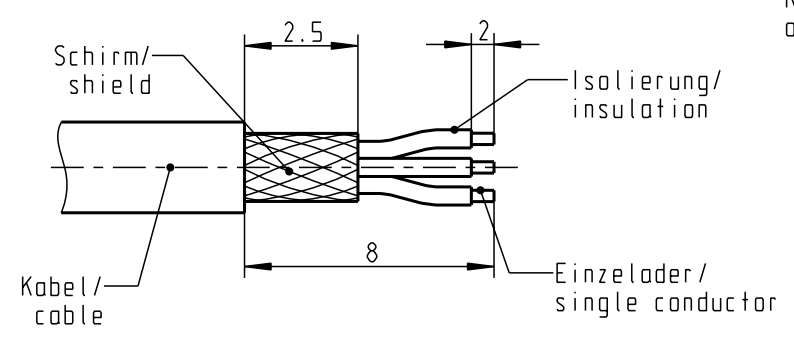
CAD: Pro/ENGINEER



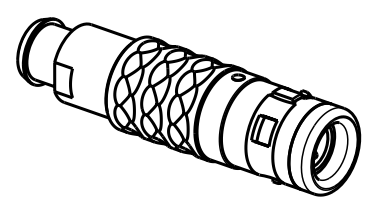
Nur Einsatz dargestellt!
View only insert!

*) Darstellung nur Beispiel
View only for example
**) Scheibe nur bei Kabel $\varnothing < 5\text{mm!}$
washer only at cable $\varnothing < 5\text{mm!}$

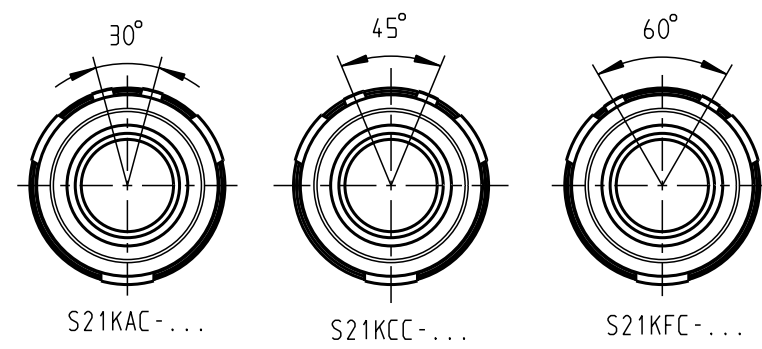
empfohlene Abisolierlänge/
recommended Cable Preparation



Knickschutzfülle separat bestellen
order cable bend relief separately



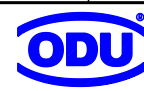
Ansicht für Kodierung in Richtung "A"
(Darstellung ohne Einsatz)
view of coding in direction A, without insert



S21K.C-P02MPHO-700S	> 6.5-7.0 mm
S21K.C-P02MPHO-650S	> 6.0-6.5 mm
S21K.C-P02MPHO-600S	> 5.5-6.0 mm
S21K.C-P02MPHO-550S	> 5.0-5.5 mm
S21K.C-P02MPHO-500S	> 4.5-5.0 mm
S21K.C-P02MPHO-450S	> 4.0-4.5 mm
S21K.C-P02MPHO-400S	> 3.5-4.0 mm
S21K.C-P02MPHO-350S	> 3.0-3.5 mm
S21K.C-P02MPHO-300S	> 3.0-3.5 mm
S21K.C-P02MPHO-250S	> 2.0-2.5 mm
S21K.C-P02MPHO-200S	> 1.5-2.0 mm
S21K.C-P02MPHO-150S	> 1.0-1.5 mm
Artikelnummer/ Partnumber	Kabel- \varnothing / cable- \varnothing

Technische Daten/Technical Data:

Werkstoffe/Materials: Gehäuse/Housing:	Cu-Legierung /Cu-alloy	Kontakt \varnothing /Contact \varnothing : Anschluß/Termination: Löt/Solder	$\varnothing 1.3\text{ mm}$ 0.50mm AWG 20
Kontakte/Contacts:	Cu-Legierung /Cu-alloy	Prüfspannung/Test Voltage:	1.65 kV AC (SAE AS13441)
Isolierkörper/Insulation Body:	PEEK	Strombelastung/Current Load: Einzelkontakte/single contacts	14A
Oberflächen/Surfaces: Gehäuse/Housing	matt verchromt matt chrome-plated	Bei allen hier dargestellten Steckverbindern handelt es sich nach DIN EN 61984:2009 um Steckverbinder ohne Schaltleistung (COC) ! All shown connectors are according to DIN EN 61984:2009 connectors without breaking capacity (COC)!	
Kontakte/Contacts:	gal. Au		
Schutzart im gesteckten Zustand: /Protection Class in mated condition	IP 68		

Allgemeintoleranzen nach DIN ISO 2768-mK Tolerierung nach DIN ISO 8015		Rohteil: hierzu Stückliste		Rohgew.:	PE-Modell-Nr.:
2014	Tag	Name	Benennung:	CAD-Nr.:	Bl.:
Bearb.	16.12.	D.Scholz	Stecker cpl.	00031944	4:1
Gepr.					
Norm.			Zeichnungs Nr.:	S21K.C-P02MPHO-..0S	Vervielf. Pause
And-zust.	Aend.-Mitt.	Datum	Name	Ersatz für: S21KOC-P02MPHO-..0S v.20.02.08	Nr.
			 A perfect alliance.		