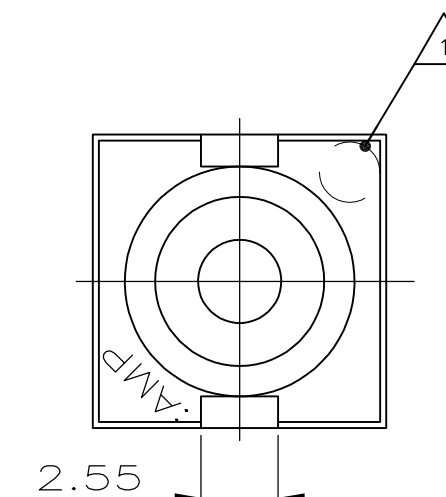
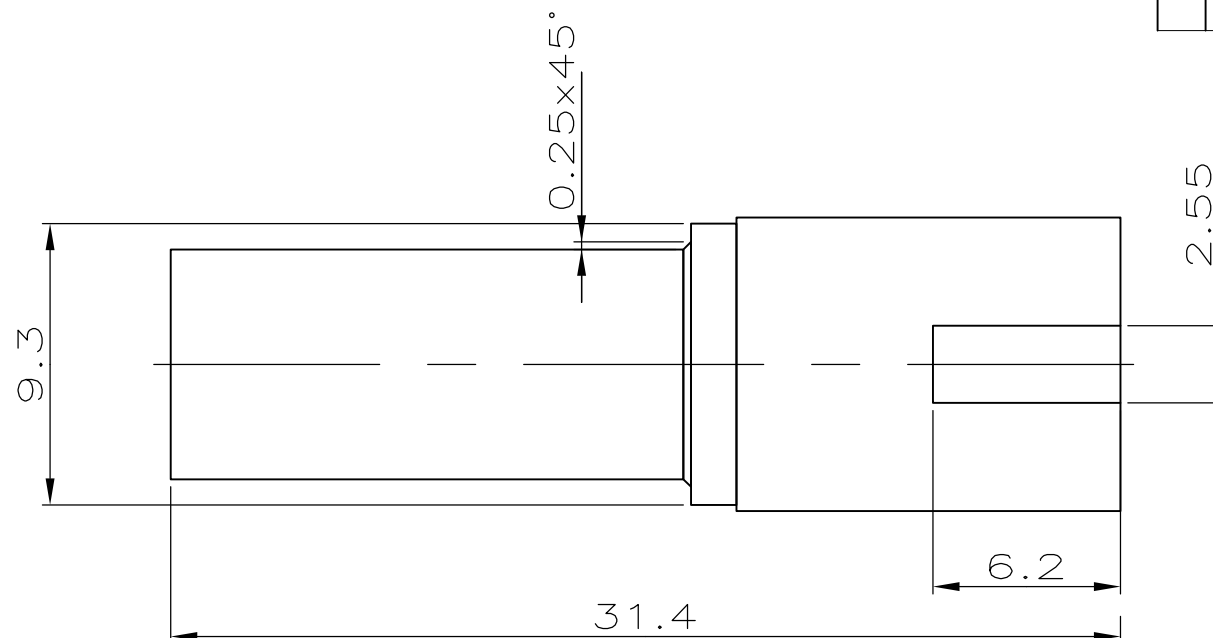
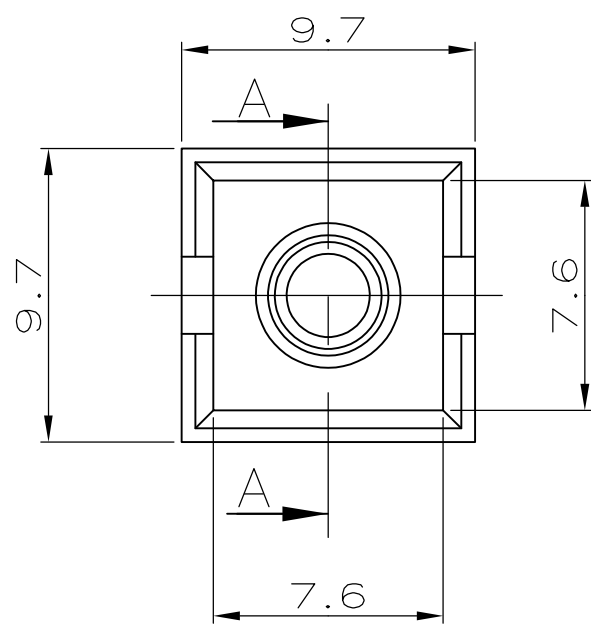


THIS DRAWING IS UNPUBLISHED  
VERTRAULICHE UNVERÖFFENTLICHTE ZEICHNUNG

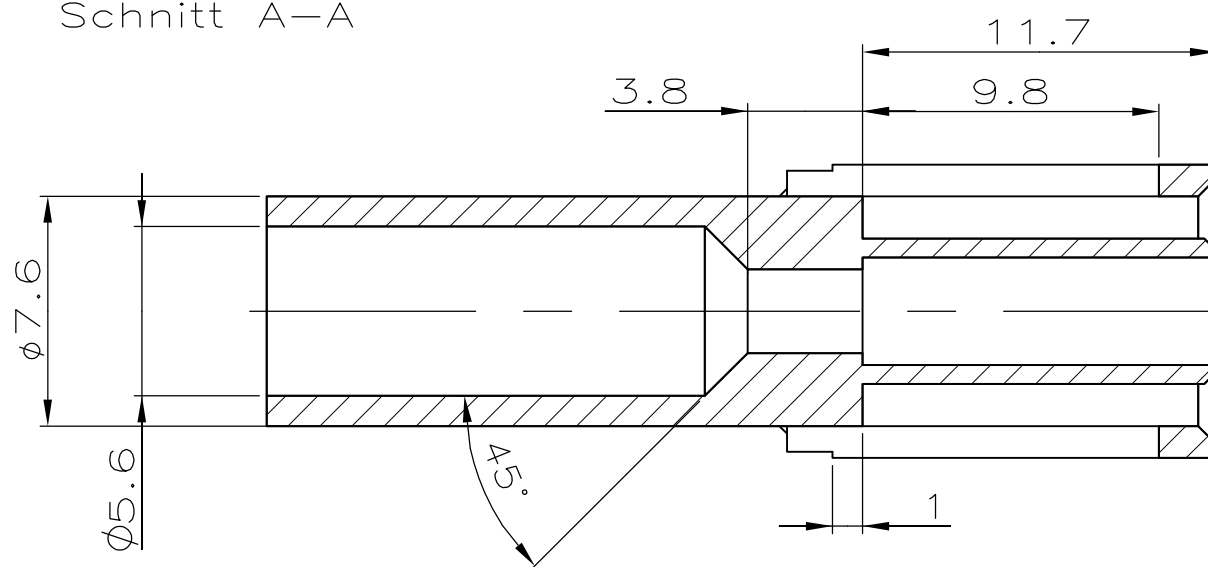
RELEASED FOR PUBLICATION  
FREI FUER VERÖFFENTLICHUNG  
ALL RIGHTS RESERVED.  
ALLE RECHTE VORBEHALTEN

REVISIONS  
ÄNDERUNGEN

P	LTR	DESCRIPTION BESCHREIBUNG	DATE	DWN	APVD
	D2	NEW DRAWING CREATED/ NEUE ZEICHNUNG ERSTELLT	13JULY16	B.R	B.R



SECTION A-A  
Schnitt A-A




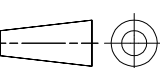
REMARKS

Bemerkungen

1 MOULD CAVITY IDENTIFICATION IN THIS AREA  
Nestmarkierung an dieser Stelle

3 PA 6.6 UL94 V-0 NATURAL  
PA 6.6 UL94 V-0 NATUR

CUSTOMER PART NO	AMP PART NO	MATERIAL	SURFACE COLOR	DESCRIPTION	ITEM NO
-	926 472-3	PA 6.6 UL94 V-0	3 NATURAL	-	-
-	926 472-1	PA 6.6 UL94 V-2	NATURAL	-	-

THIS DRAWING IS A CONTROLLED DOCUMENT. DIESE ZEICHNUNG IST EIN KONTROLLIERTES DOKUMENT.		DWN M.Pfeilschiffer 20-MAR-01	 <b>TE Connectivity</b>		
DIMENSIONS: MASSE/MAßSTÄBE: mm 		CHK R. Blumenschein 20-MAR-01			
TOLERANCES UNLESS OTHERWISE SPECIFIED: ALLGEMEINTOLERANZEN 0 PLC ± 1 PLC ± 0.13 2 PLC ± = 3 PLC ± - 4 PLC ± - ANGLES / WINKEL ± -		APVD -	NAME SINGLE CIRCUIT UMNL CAP HSG.		
MATERIAL -		FINISH/OBERFLÄCHE/FARBE -	PRODUCT SPEC PRODUKTSPEZ. -	APPLICATION SPEC VERARBEITUNGSSPEZ. -	RESTRICTED TO NUR FUER -
CUSTOMER DRAWING/KUNDENZEICHNUNG			SCALE MASSTAB 4:1	SHEET BLATT 1 OF 1 VON 1	REV D2