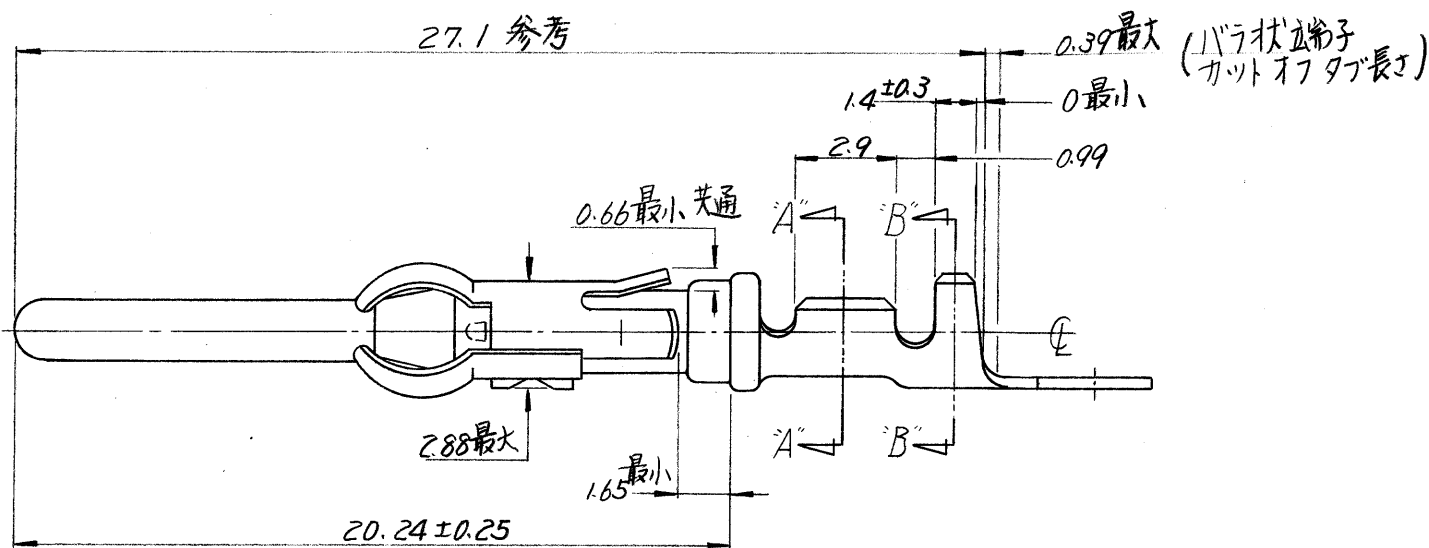
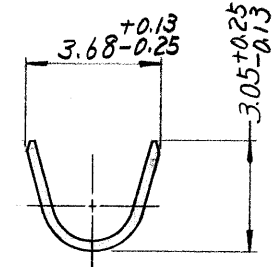
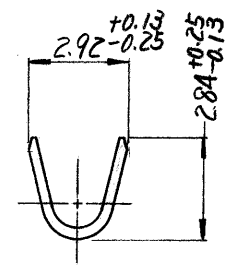
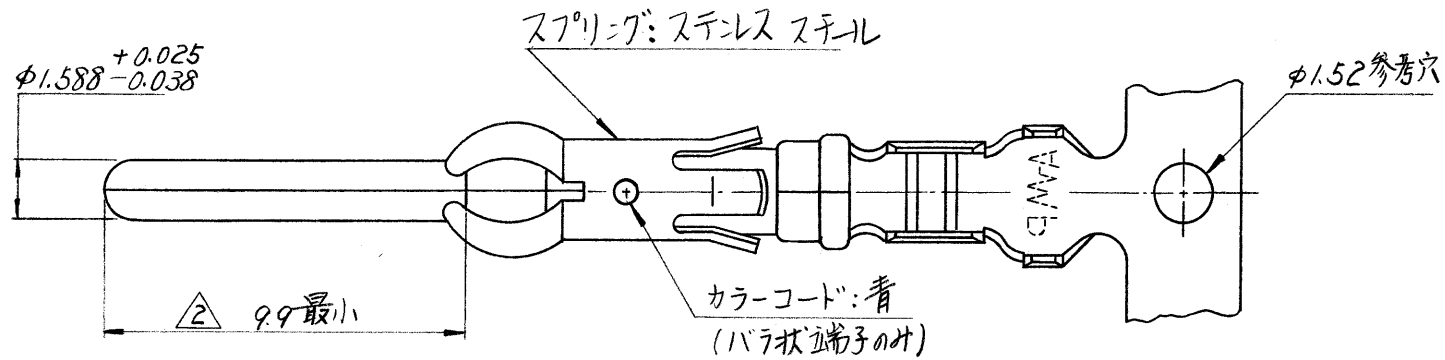


© 1977 年 日本エー・エム・ピー株式会社  
AMP 社の諸製品は特許又は特許出願中

© 1977 年 AMP (Japan) Ltd.  
ALL RIGHTS RESERVED. AMP  
PRODUCTS COVERED BY PATENTS  
AND/OR PATENTS PENDING



注: 1 通用製品規格番号 108-10028.

△ 0.00127 最小厚のニッケルめっき上に接触部(φ1.558のピン径部)のみ0.00076 最小厚の金めっき.

3 形状寸法は 66098 (4p 66099) 相当.

-1 のリール逆巻品 (ミニアプリーター用)		170241-2
AWG #18 ~ #16 (0.75 ~ 1.02)	φ 2.03 ~ φ 2.54	170242-1 170241-1
通用電線範囲 (AWG/mm <sup>2</sup> )	絶縁被覆外径	バラ状端子型番 番号 (NUMBER)
材料 (MATERIAL)	一般公差 (TOLERANCE) ± 0.13 (EXCEPT) ± (AS NOTED)	日本エー・エム・ピー株式会社 TOKYO, JAPAN
仕上 (FINISH)	DR. K. Yuasa 3.1.77 CHK. A. Jimik 3/11/77 DE. D. Duane 3.3.77 APP. Y. Sato 3/11/77	名称 (NAME) アンプイサート III <sup>(+)</sup> サイズ #16 ピンコネクタ
	△ 参照	SIZE B LOC J 番号 (NO.) C-170241
		尺度 (SCALE) 5-1 REV. A SHEET

単位: 概 寸法は MM. DO NOT SCALE PRINT

A	CORRECTED (P-DWG REV. 01)	Duane 1/6/78
0	RELEASED (REV. 0)	Y. Sato 3/11/77
LTR.	変更 (REVISION RECORD)	DR. CHK. DATE