



RADIALL
Département COAXIAL

NOTICE TECHNIQUE
TECHNICAL DATA

101. Rue Philibert Hoffmann
Zone Industrielle Ouest
93116 - ROSNY-SOUS-BOIS
Téléphone : 854-80-40

TITRE

Fiche coudée à souder
Câble . 085

TITLE

Elbow plug solder
cable . 085

R 114 - 169

Série SUBCLIC

NORMALISATION

IEC : _____
CECC : _____

SPECIFICATIONS

MIL C39012 SMB _____

CABLES UT 085

CABLES

CARACTERISTIQUES

Impéd. caract. : 50 ohms : Nominal imp.
Fréq. d'utilisat. : 0-4 GHz : Freq. range
R.O.S. : / : V.S.W.R.
Tension tenue : 750 V. eff. : Proof. voltage

PROPERTIES

Catégorie climatique : -65°/+165°C : Climatic range
Tenue cont. cent. : Axiale avant
: Axiale 2 sens : In. cont.
: Rotation : motion
: Immobil. totale

CONSTRUCTION

Revêtement c. masse : OR
Revêtement corps : OR
Revêt. cont. cent. : OR

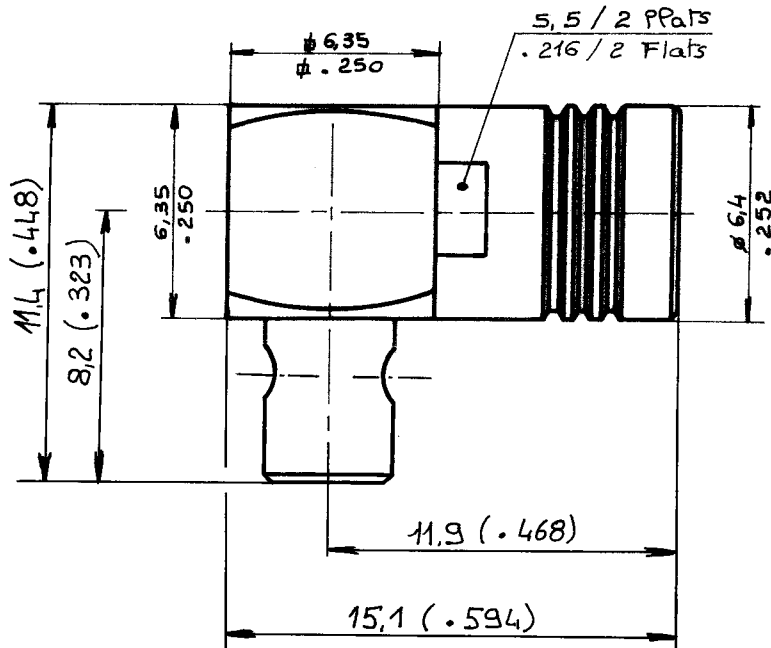
Masse plating : gold
Body plating : gold
Inner contact : gold

Partie métallique : laiton
Partie métal. élast. : bronze

metallic parts : brass
metallic resilient parts : bronze

Isolant : PTFE
Joint : /

Insulator : PTFE
Gasket : /



Dimensions en mm

DOSSIER D'ETUDE

Dessiné

Vérifié

I.P.

MODIFICATIONS

NOM

PICTON

DATE

31. 1. 86

VISA

[Signature]

1 / 2

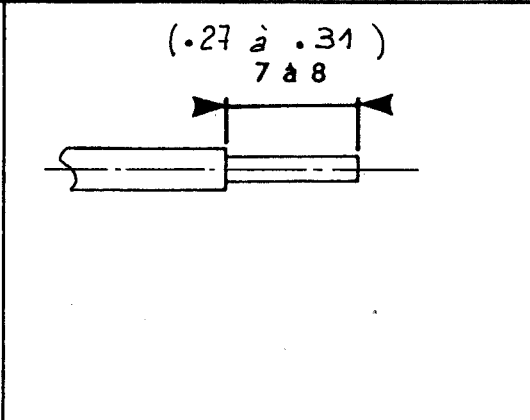
ous réservons le droit d'apporter toute modification jugée utile.

indicatif. Dans le but constant d'améliorer nos produits.

Ces renseignements sont do

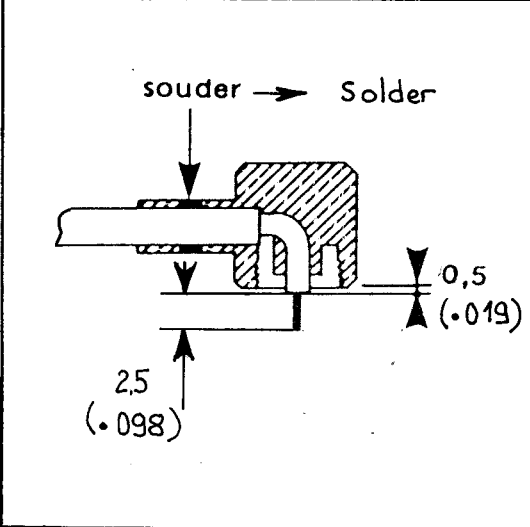
Ces renseignements sont donnés à titre indicatif. Dans le but constant d'améliorer nos produits, nous réservons le droit d'apporter toute modification jugée utile.

- Dénuder le conducteur extérieur



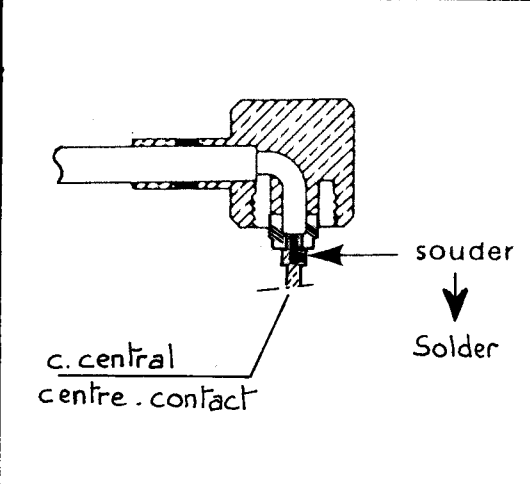
- Strip off the outer conductor

- Pousser le câble dans le corps du connecteur
- Souder le corps
- Dénuder le diélectrique



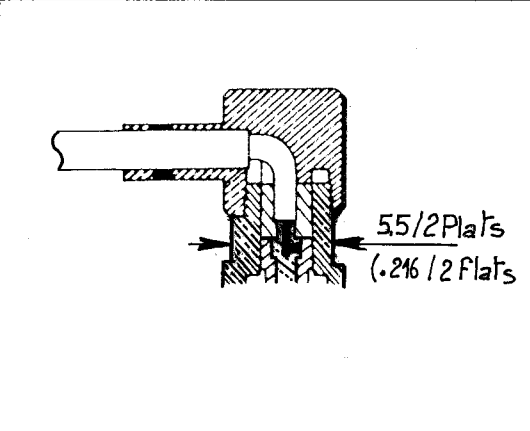
- Push the cable through the main housing
- Solder the body on to the semi-rigid
- Cut back the dielectric

- monter l'isolant arrière
- Souder le c.central, assurer l'appui du contact sur l'isolant arrière.



- Fit the rear insulator
- Solder the contact ensuring that the contact has been pushed home into the rear insulator.

- Monter l'isolant avant sur le contact
- Visser le corps avant sur l'ensemble.



- Fit the front insulator
- Fit the front body on to the sub.assembly.

DOSSIER D'ETUDE	Dessiné		Véifié		MODIFICATIONS			
	NOM	PERRIN. y						
DATE	29.01.87							
VISA	<i>RP</i>							