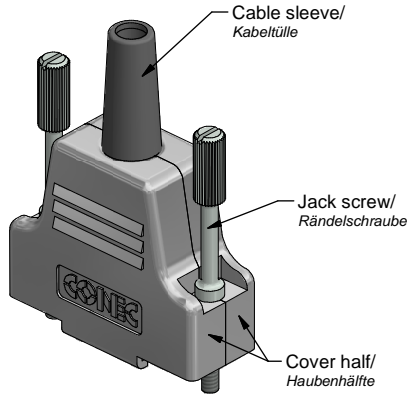


Lens head screw/  
Linsenkopfschraube



Cable sleeve/  
Kabeltülle

Jack screw/  
Rändelschraube

Cover half/  
Haubenhälfte

**(b) Technical specification:**

**Technische Daten:**

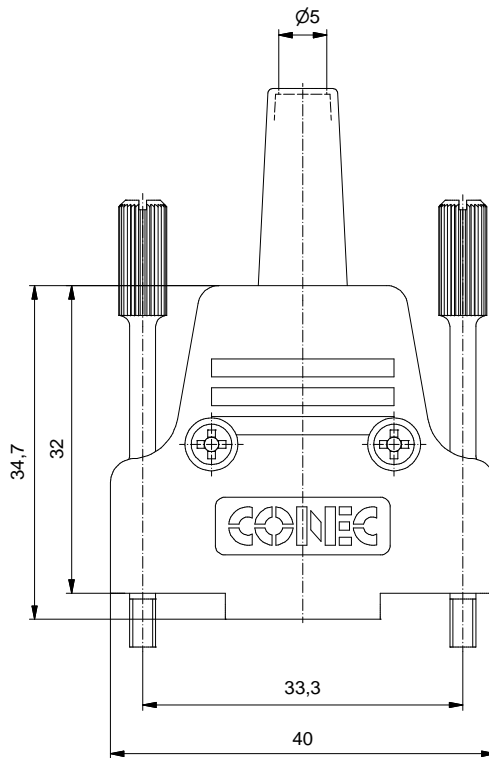
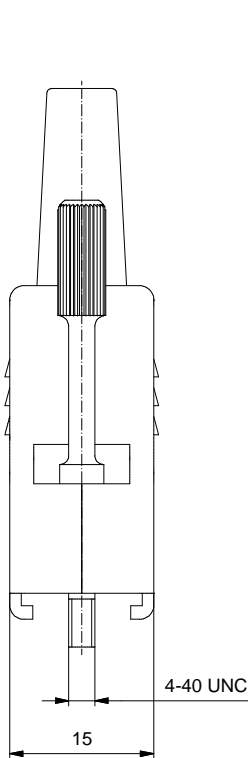
Temperature range/  
Temperaturbereich: - 35 °C ... + 90 °C

**Materials/  
Werkstoffe:**

Cover half/  
Haubenhälfte: GD-Zn, Ni  
Cable strain relief/  
Kabel Zugentlastung: Steel, Ni  
Cable sleeve/  
Kabeltülle: Rubber  
Jack screw/  
Rändelschraube: Steel, Ni  
Lens head screw/  
Linsenkopfschraube: Steel, Ni

**Installation specification/  
Montagedaten:**

Cable outlet/  
Kabelausgang: straight/ gerade



Part no./ Art.-Nr.	
165X17319X	Bulk package/ Massenverpackung
165X17319XE	Single package/ Einzelverpackung

dim. in mm		Full metal hood 15pos. with straight cable exit Vollmetallhaube 15pol. mit gradem Kabelausgang		
drawn/ gez.	Date/Datum			Name
appd./ gepr.	16.04.2018			Unkrüer
Index: b Ä7223 16.04.18 L.U.	scale/Maßstab:	17.04.2018	Schmidt	
Status: InBearbeitung	2:1	dwg no / Z.-nr.: 16K1A4047		
RoHS compliant/konform			DIN-A3 1 / 1	

This reproduction, distribution and utilization of this document as well as the communication of its content to others without express authorization is prohibited. Offenders will be held liable for the payment of damages. Wir bitten Sie, die Weitergabe, Verbreitung und Nutzung dieses Dokuments, insbesondere die Weitergabe an Dritte, ohne unsere schriftliche Genehmigung zu unterlassen. Zuwiderhandlungen werden strafrechtlich verfolgt.