

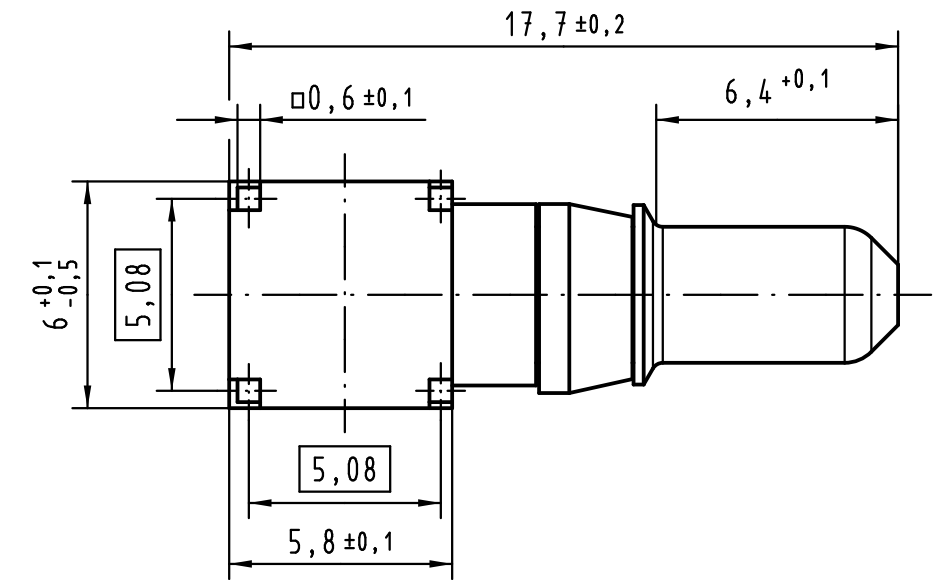
1 2 3 4 5 6

A

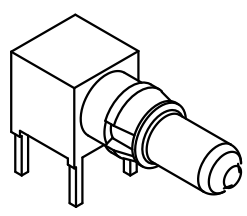
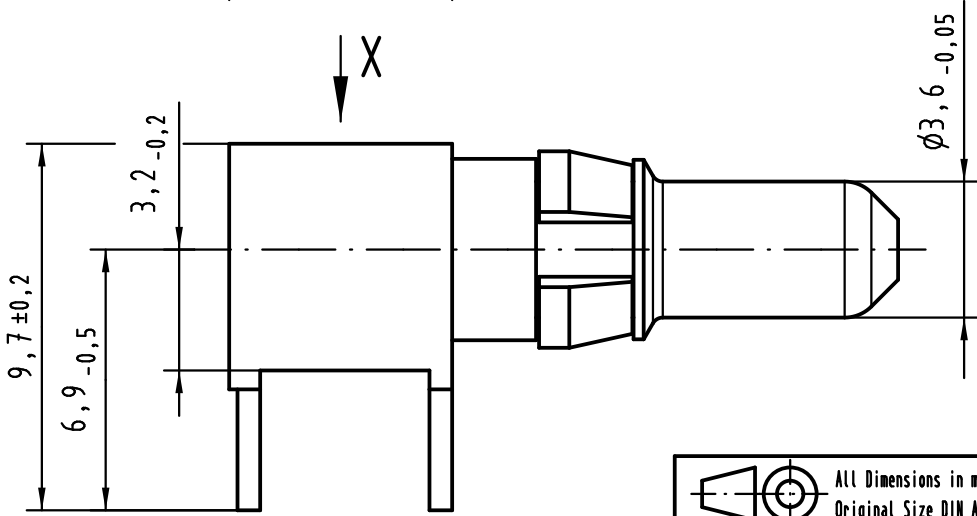
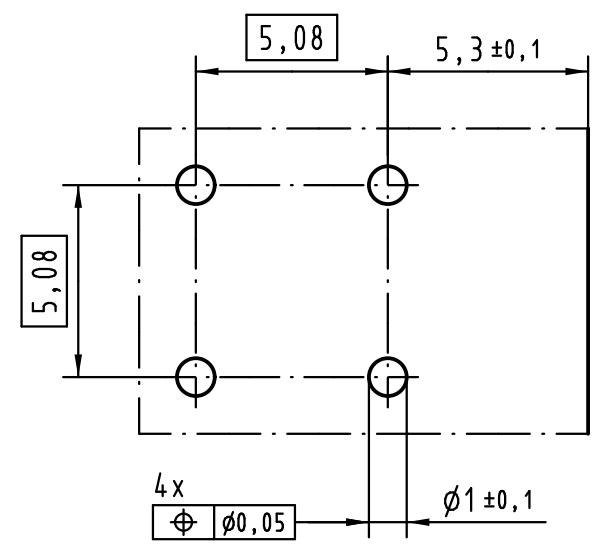
B

C

D



X Lochbild
board drillings



09 03 000 6104	1
Bestell-Nr. part-no.	Anforderungsstufe nach IEC performance level acc. to IEC

All Dimensions in mm Original Size DIN A 4	Techn. Character.			Nicht tolerierte Maß/Free size tolerances	
	DIN 41626 Teil 1				
			Dat.	Name	Maßstab/Scale
			Detail.	23.07.02	
36404	30.06.11	AE	Insp.	23.07.02	kfoe
32669	18.04.05	Cl a	Stand.		
31654	10.10.03	Hage.			
30077					
Mod.	Dat.	Name	HARTING Electronics GmbH & Co. KG		
			D-32339 ESPELKAMP		
					TB 09 03 000 6104 Sub. TB 09 03 000 6104 Mod. 14667 v. 21.04.93