

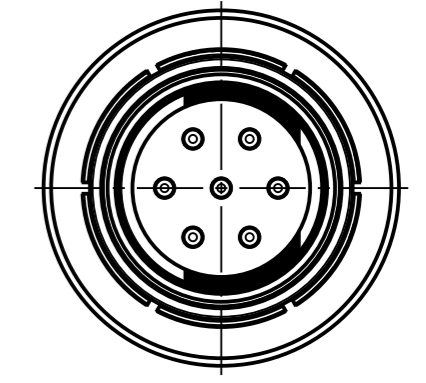
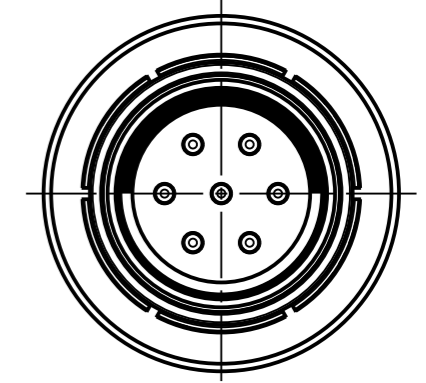
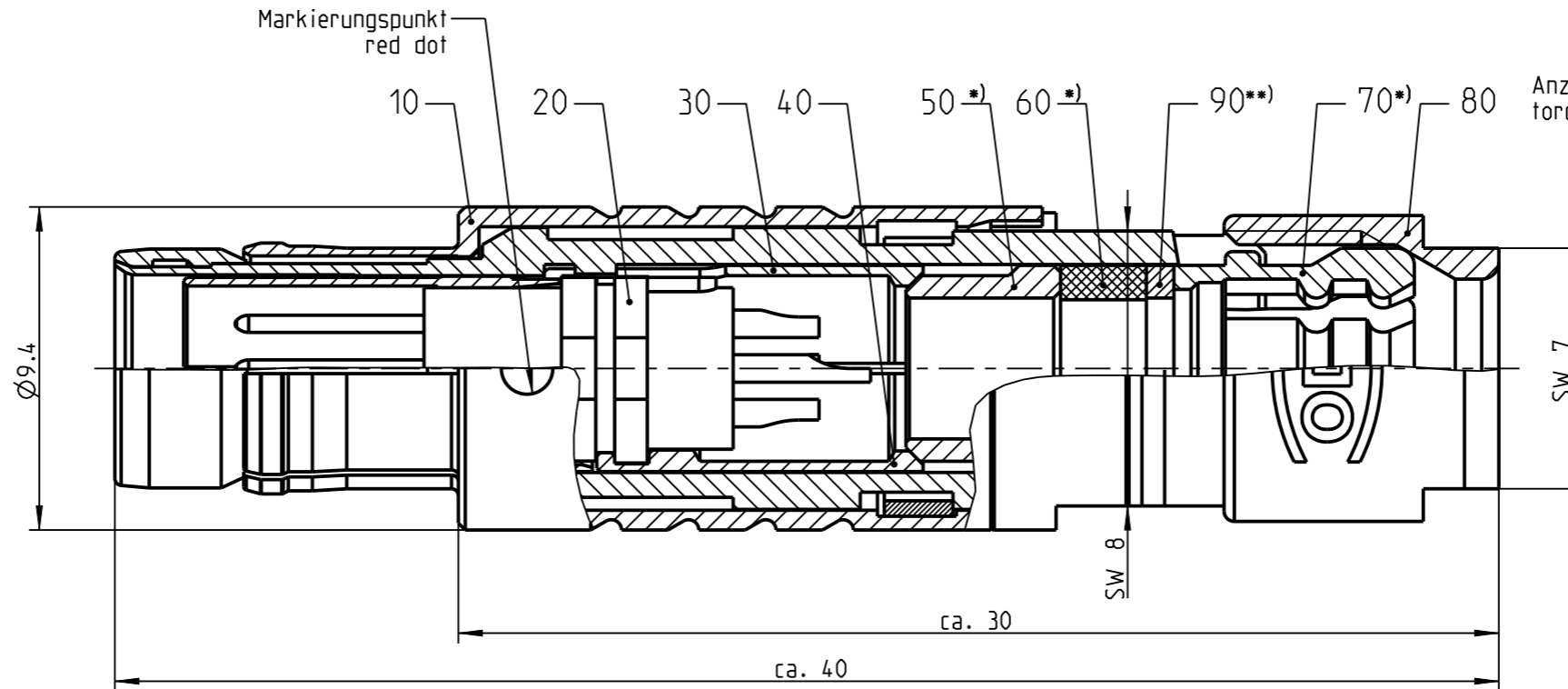
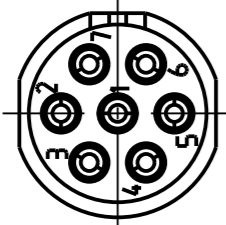
Fuer diese Unterlage behalten wir uns alle Rechte vor, auch fuer den Fall der Patenterteilung oder Gebrauchsmustereintragung. Sie darf ohne unsere vorherige schriftliche Zustimmung weder vervielfaeltigt noch sonstwie benutzt, noch Dritten zuganglich gemacht werden.

Nur rot gestempelte oder auf Laufkarte gedruckte Dokumente unterliegen dem Aenderungsdienst und sind zur Fertigung freigegeben. Only red stamped or on jobcard printed documents are managed. These documents are approved for production.

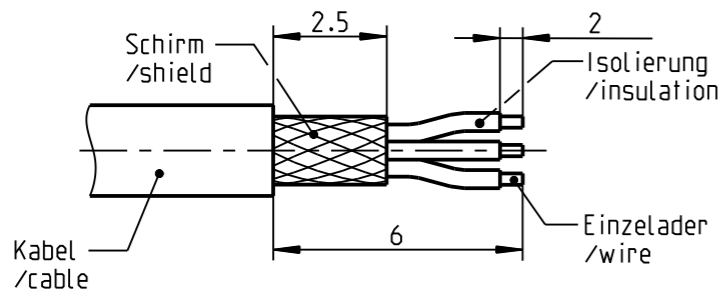
All rights reserved, including possible patents or trademarks. Documents shall not be provided to a third party or duplicated in any form without prior written permission.

CAD: Creo Parametric

Nur Einsatz dargestellt !
View only insert

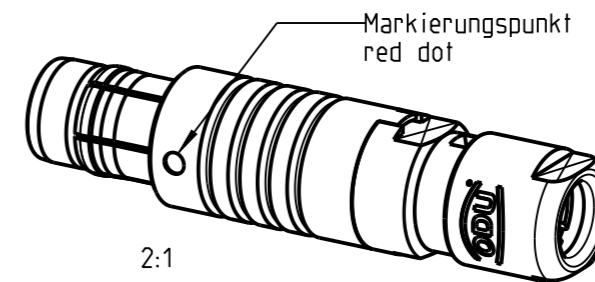


Ⓑ empfohlene Abisolierlaenge
/recommended cable preparation



*) Darstellung nur Beispiel
figure on only for example

Ⓑ **) Scheibe nur bei Kabel-Ø ≤ 3.5mm
washer only at cable-Ø ≤ 3.5mm



2:1

Technische Daten/Technical Data:

Werkstoffe/Materials:
Gehaeuse/Housing: Cu-Legierung /cu-alloy

Kontakte/Contacts:
Isolierkoerper/Insulation Body: Cu-Legierung /cu-alloy PEEK

Oberflaechen/Surfaces:
Gehaeuse/Housing: siehe Tabelle see table

Kontakte/Contacts:
Schutzart/Protection class: im gesteckten Zustand /plugged condition gal. Au IP 68

KontaktØ/ContactØ: Ø0.5 mm
Anschluß/Termination: 0.08mm² AWG 28
Loet/solder

Pruefspannung/Test Voltage: 0.9 kV AC (SAE AS 13441)

Strombelastung/Current Load: 4 A
Einzelkontakte/single contacts:

Bei den hier dargestellten ODU-Steckverbindern handelt es sich nach DIN EN 61984:2009 um Steckverbinder ohne Schaltleistung (COC) !
/the pictured ODU-connectors are in relation to DIN EN 61984:2009 connectors without switching capacity (COC) !

Ⓑ S30F_C-P07MCCO-__00	matt verchromt matt chrome plated	S30F__-P07MCCO-3500	> 3.0 - 3.5 mm
Ⓑ S30F_S-P07MCCO-__00	schwarz verchromt black chrome plated	S30F__-P07MCCO-3000	> 2.5 - 3.0 mm
S30F__-P07MCCO-5000		S30F__-P07MCCO-4000	> 4.5 - 5.0 mm
S30F__-P07MCCO-4500		S30F__-P07MCCO-2500	> 2.0 - 2.5 mm
S30F__-P07MCCO-4000		S30F__-P07MCCO-2000	> 1.5 - 2.0 mm
Oxaion-ID	Oberfl. Gehaeuse/ surface housing	Oxaion-ID	KabelØ cableØ

		Benennung/description: Stecker cpl.		Werkstoff: seeBOM	
Allgemeintoleranz/general tol.: DIN ISO 2768-mH		CAD-Nr.: design-ID: 00053824		Maßstab: scale: 5:1	
Tolerierung / Tolerancing: DIN ISO 8015		Version: revision: B		Format: size: A3	
Status/state: Approved		Teile-ID: part-ID:		Einheit: dim.: mm	
Erstellt/prepared 17.12.2012 dscholz		Oxaion-Nr.: S30F__-P07MCCO-__00		Bl.: sheet: 1	
Geaendert/revised 04.10.2018 tschroedl		Ursprung/origin.: S30F.S-P07MCCO-; S30F1C-P07MCCO-			
Freigabe/released 15.10.2018 rtrager					
ODU-MUEHL DORF Datum/date Name/name					