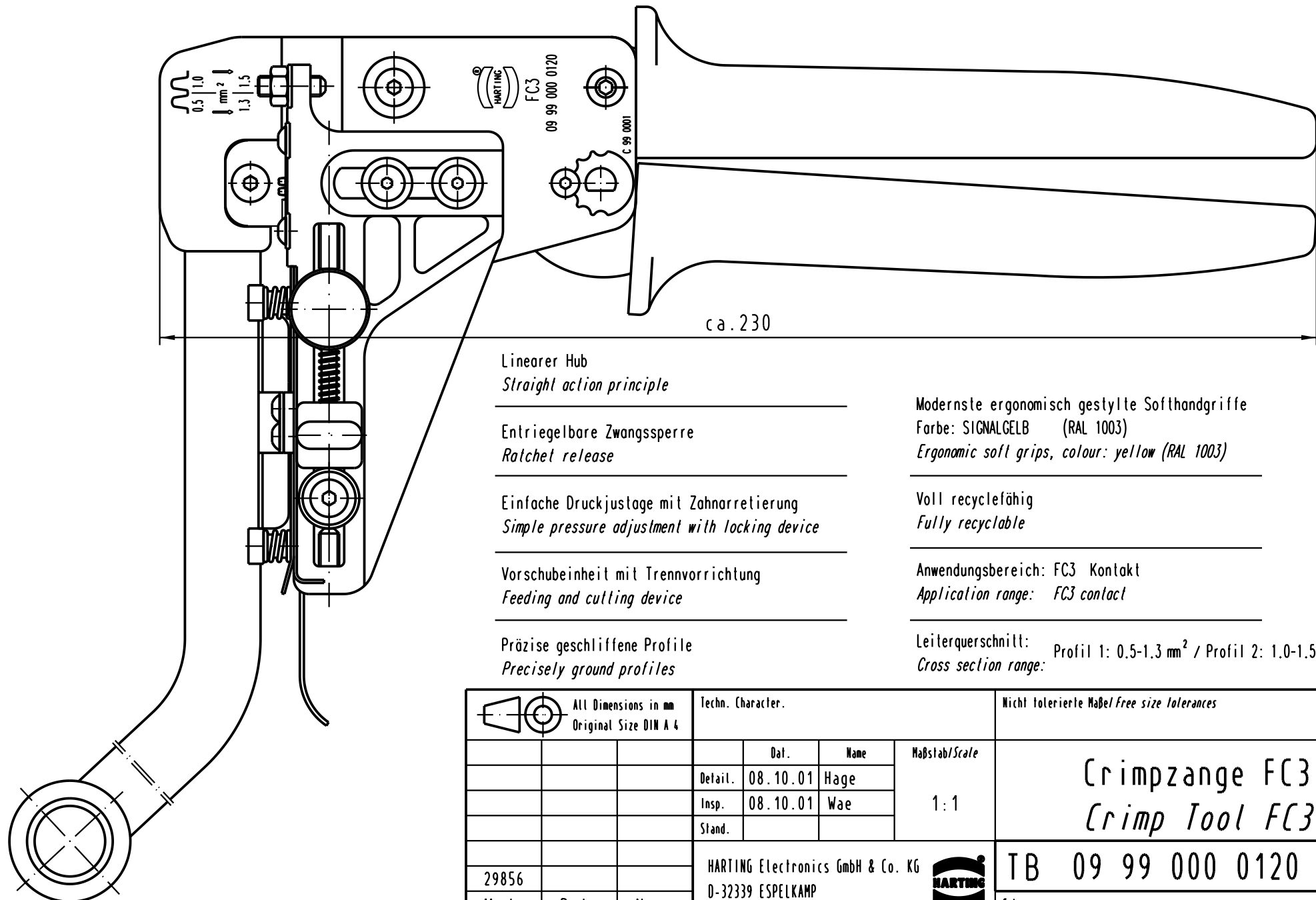


5 4 3 2 1

D
C
B
A



Linearer Hub
Straight action principle

Entriegelbare Zwangssperre
Ratchet release

Einfache Druckjustage mit Zahnarretierung
Simple pressure adjustment with locking device

Vorschubeinheit mit Trennvorrichtung
Feeding and cutting device

Präzise geschliffene Profile
Precisely ground profiles

Modernste ergonomisch gestylte Softhandgriffe
Farbe: SIGNALGELB (RAL 1003)
Ergonomic soft grips, colour: yellow (RAL 1003)

Voll recyclefähig
Fully recyclable

Anwendungsbereich: FC3 Kontakt
Application range: FC3 contact

Leiterquerschnitt: Profil 1: 0.5-1.3 mm² / Profil 2: 1.0-1.5 mm²
Cross section range:

All Dimensions in mm Original Size DIN A 4		Techn. Character.			Nicht tolerierte Maßel/Free size tolerances	
			Dat.	Name	Maßstab/Scale 1:1	Crimpzange FC3 Crimp Tool FC3
		Detail.	08.10.01	Hage		
		Insp.	08.10.01	Wae		
		Stand.				
29856		HARTING Electronics GmbH & Co. KG D-32339 ESPELKAMP				TB 09 99 000 0120
Mod.	Dat.	Name				Sub.