

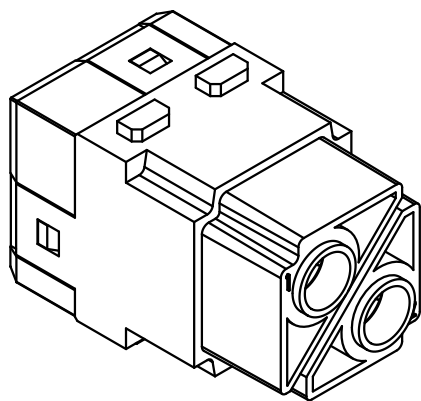
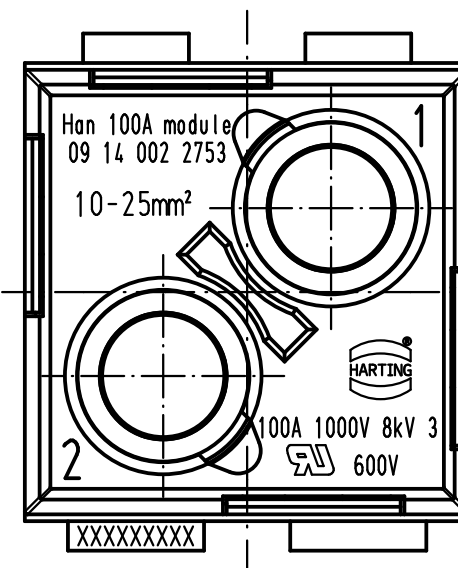
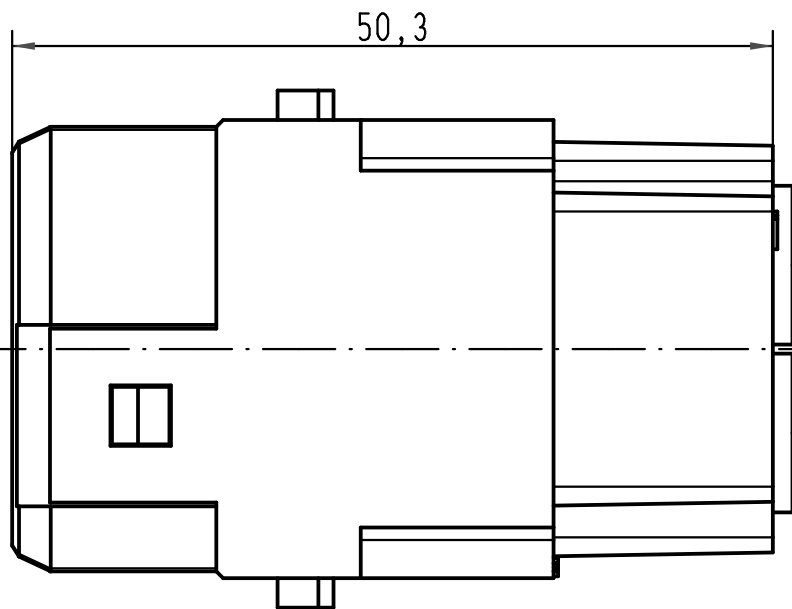
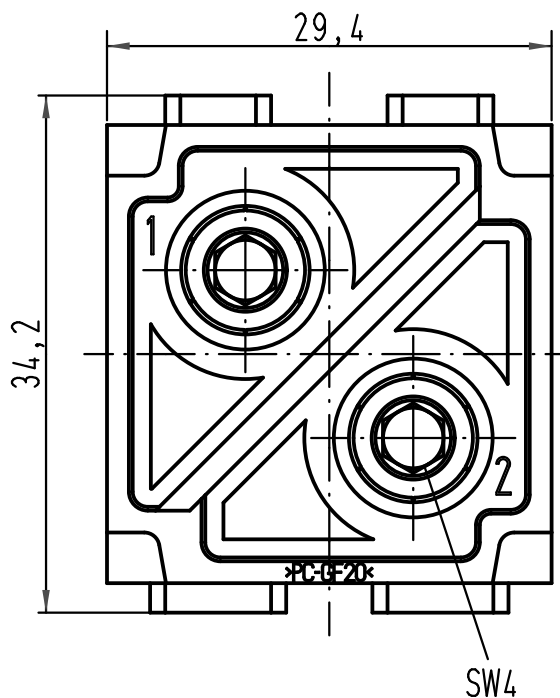
1 2 3 4 5 6

A

B

C

D



All Dimensions in mm Original Size DIN A 4		Techn. Character.			Nicht tolerierte Maß/Free size tolerances	
			Dat.	Name	Maßstab/Scale 2:1	Han Axialschraub-Modul 10-25mm² Han Axial screw module 10-25mm² Buchseneinsatz/female insert
		Detail.	06.05.10	Rull		
		Insp.		Sch		
		Stand.				
A		HARTING Electric GmbH & Co. KG				TB 09 14 002 2753
Mod.	Dat.	Name	D-32339 Espelkamp			
Sub. TB 09 14 002 2753 v. 23.07.99						Blatt/page