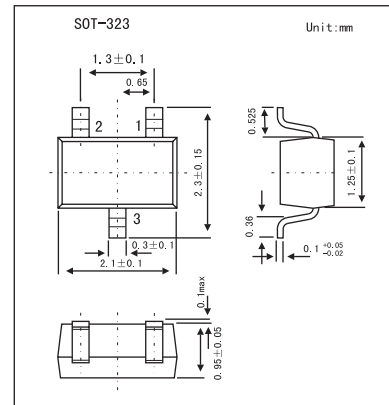


BAT54W Series

■ Features

- Low forward voltage
- Guard ring protected
- Very small SMD package.



■ Absolute Maximum Ratings Ta = 25°C

Parameter	Symbol	Conditions	Min	Max	Unit
Continuous reverse voltage	V_R			30	V
Continuous forward current	I_F			200	mA
Repetitive peak forward current	I_{FRM}	$t_p \leq 1 \text{ s}; d \leq 0.5$		300	mA
Non-repetitive peak forward current	I_{FSM}	$t_p < 10 \text{ ms}$		600	mA
Total power dissipation (per package)	P_{tot}	$T_{amb} < 25^\circ\text{C}$		200	mW
Storage temperature	T_{stg}		-65	+150	°C
Junction temperature	T_j			125	°C
Operating ambient temperature	T_{amb}		-65	+125	°C
Thermal resistance from junction to ambient	$R_{th\ j-a}$			625	K/W

■ Electrical Characteristics Ta = 25°C

Parameter	Symbol	Conditions	Max	Unit
Forward voltage	V_F	$I_F = 0.1 \text{ mA}$	240	mV
		$I_F = 1 \text{ mA}$	320	
		$I_F = 10 \text{ mA}$	400	
		$I_F = 30 \text{ mA}$	500	
		$I_F = 100 \text{ mA}$	800	
Reverse current	I_R	$V_R = 25 \text{ V}; \text{Note 1}$	2	μA
Reverse recovery time	t_{rr}	when switched from $I_F = 10 \text{ mA}$ to $I_R = 10 \text{ mA}; R_L = 100 \Omega$ measured at $I_R = 1 \text{ mA}$	5	ns
Diode capacitance	C_d	$f = 1 \text{ MHz}; V_R = 1 \text{ V};$	10	pF

Note

1. Pulse test: $t_p < 300 \mu\text{ s}; \delta < 0.02$.

■ Marking

Type	BAT54W	BAT54AW	BAT54CW	BAT54SW
Marking	L4	42	43	44



Поставка электронных компонентов

Юридический адрес организации:
198099, г. Санкт-Петербург, ул. Калинина, дом 2, кор. 4, лит А.
Фактический адрес организации:
198099, г. Санкт-Петербург, ул. Калинина, дом 2, кор. 4, лит А.
ИНН 780277764
КПП 780501001
Р/С 40702810422510004035 ФАКБ "АБСОЛЮТ БАНК" (ЗАО) в Санкт-Петербурге К/С 30101810900000000703
БИК 044030703
Телефон: 8 (812) 309-44-11 (многоканальный)
Факс: 8 (812) 309-44-11
Электронная почта: sales@timechips.ru
Сайт: timechips.ru

Информационное письмо

Компания «ТаймЧипс» - одна из наиболее динамично развивающихся компаний в сфере поставок электронных компонентов. Мы поставляем широкую номенклатуру электронных компонентов отечественных и импортных производителей, как напрямую, так и с крупных мировых складов, позволяющих охватить выборочную номенклатуру более 300 брендов, а также специализируемся на поставках дисплеев и является официальным дистрибьютором компании Shenzhen Startek Electronic Technology Co, на территории Российской Федерации.

Наличие собственной логистики позволяет в кратчайшие сроки доставлять товар нашим клиентам. В нашей компании имеется Конструкторский отдел, где наши специалисты проводят технические консультации клиентов, квалифицированную поддержку и помощь российским разработчикам. Осуществляем Поставки импортной продукции под контролем ВП МО РФ, на предприятия Оборонно-промышленного комплекса России. Система менеджмента качества компании соответствует требованиям ГОСТ ISO 9001-2011.

Благодаря нацеленности на результат, мы уверенно занимаем новые позиции на рынке, заинтересовывая Клиента не только актуальными ценами и гибким подходом, но и постоянным вниманием.

Миссия – обеспечение долгосрочного и взаимовыгодного партнерства с клиентами.

Наша цель – Обеспечение клиентам самого широкого ассортимента электронных компонентов и бесперебойности поставок.

Мы - это развитие! Мы задаем темп! Мы разные, но вместе! Мы работаем для вас!

Так же имеем прямые поставки от производителей:

TAI-SAW Пав-компоненты (www.taisaw.com)

TRANSCOM СВЧ-компоненты (www.transcominc.com.tw)

Mini Circuits ВЧ-СВЧ-компоненты (minicircuits.com)

SAMTEC- разъемы (www.samtec.com)

4Star Разъемы РЧ (Даташиты по продукции 4Star, которые Вы сможете загрузить по этой ссылке: <https://yadi.sk/i/tPjnmGGrpmbYj>)

ULNION Преобразователи напряжения (converterdc.com/)

Отличные рекомендации на рынке, уверенность в качестве поставляемой продукции делают нас надежными партнерами для наших клиентов.

«ТаймЧипс» - это:

- Гарантия качества поставляемой продукции;
- Широкий ассортимент;
- Минимальные сроки поставок;
- Техническая поддержка;
- Подбор комплектации;
- Индивидуальный подход;
- Гибкие цены.

Модули, микросхемы, пассивные компоненты, Xilinx (XC), Altera (EP,EPF, EPM) и силовая электроника – это наши ведущие позиции, на поставку которых мы гарантированно дадим Вам самые выгодные предложения!

В структуру компании так же входит конструкторский отдел, который помогает разработчикам и конструкторам в решении следующих задач:

- Оценка стоимости проекта по компонентам;
- Подбор оптимального решения при выборе компонента;
- Подбор аналогов;
- Техническая поддержка;
- Консультации у производителей;
- Поставка прототипов;

С Уважением, Чернов Павел.

Руководитель отдела продаж ООО "ТАЙМЧИПС"

Официальный дистрибьютор Shenzhen Startek Electronic Technology Co.,Ltd в России (USB Display Modules , LED Displays, Serial Modules).

<http://www.timechips.ru/>

<http://lcd-timechips.ru/>

Телефон: +7 (812) 309-44-11 доб. 141

Факс: +7 (812) 309-44-11 доб. 152

Моб. Тел. +7 (905) 232-40-65

Skype: time.chips5

Электронная почта: manager1@timechips.ru
