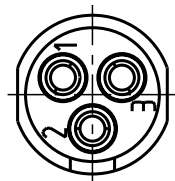


Für diese Unterlage behalten wir uns alle Rechte vor, auch für den Fall der Patentverletzung oder Gebrauchsmusterinfraktion. Sie darf ohne unsere vorherige schriftliche Zustimmung weder vervielfältigt noch sonstwie benutzt, nach Dritten zugänglich gemacht werden.

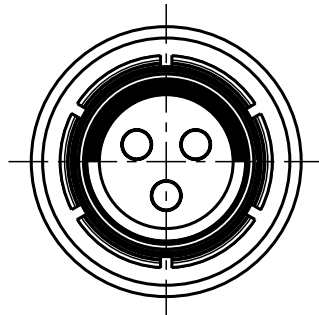
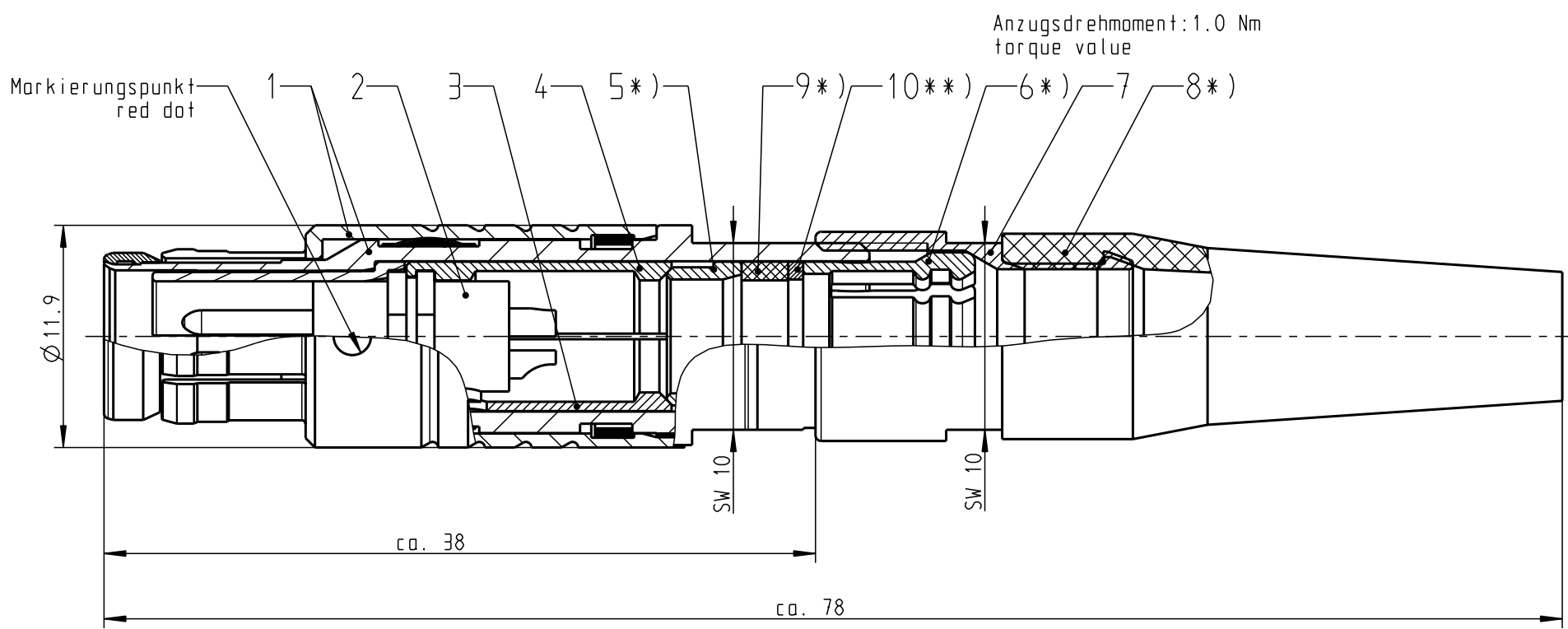
Nur rot gestempelte oder auf Laufkarte gedruckte Dokumente unterliegen dem Änderungsdienst und sind zur Fertigung freigegeben. Only red stamped or on jobcard printed documents are managed. These documents are approved for production.

All Rights reserved, including possible patents or trademarks. Documents shall not be provided to a third party or duplicated in any form without prior written permission.

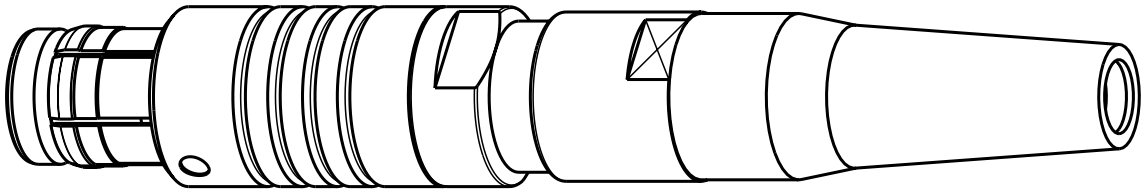
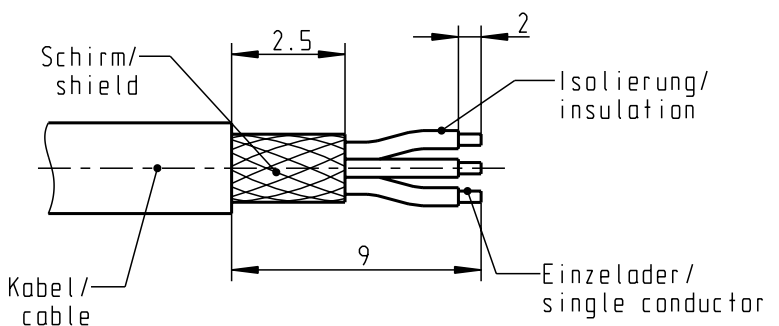
CAD: Pro/ENGINEER



Nur Einsatz dargestellt!
view only insert!



empfohlene Abisolierlänge/
recommended Cable Preparation



*) Darstellung nur Beispiel!
figure on only for example!
**) Scheibe nur bei Kabel $\varnothing < 6\text{mm}$
washer only at cable $\varnothing < 6\text{mm}$

Technische Daten/Technical Data:

Werkstoffe/Materials: Gehäuse/Housing:	Cu-Legierung /Cu-alloy	Kontakt \varnothing /Contact \varnothing : Anschluß/Termination: Löt/Solder	$\varnothing 1.3\text{mm}$ 0.50mm ² AWG 20
Kontakte/Contacts:	Cu-Legierung /Cu-alloy	Prüfspannung/Test Voltage:	1000 V AC
Isolierkörper/Insulation Body:	PEEK	Strombelastung/Current Load: Einzelkontakte/single contacts	14 A
Oberflächen/Surfaces: Gehäuse/Housing	matt verchromt matt chrome-plated		
Kontakte/Contacts:	gal. Au		
Schutzart im gesteckten Zustand: IP 68 /Protection Class in mated condition			

S41F1C-P03MPHO-15.S	> 1.0 - 1.5
S41F1C-P03MPHO-20.S	> 1.5 - 2.0
S41F1C-P03MPHO-25.S	> 2.0 - 2.5
S41F1C-P03MPHO-30.S	> 2.5 - 3.0
S41F1C-P03MPHO-35.S	> 3.0 - 3.5
S41F1C-P03MPHO-40.S	> 3.5 - 4.0
S41F1C-P03MPHO-45.S	> 4.0 - 4.5
S41F1C-P03MPHO-50.S	> 4.5 - 5.0
S41F1C-P03MPHO-55.S	> 5.0 - 5.5
S41F1C-P03MPHO-60.S	> 5.5 - 6.0
S41F1C-P03MPHO-65.S	> 6.0 - 6.5
S41F1C-P03MPHO-70.S	> 6.5 - 7.0

Maße ohne Toleranzangabe nach mittel DIN ISO 2768		Rohteil:		Rohgew.:	PE-Modell-Nr.:
2008 Tag Name		Benennung:		CAD-Nr.:	Bl.:
Bearb. 24.06. D.Stein		Stecker cpl.		00038994	Maßstab:
Gepr.					3:1
Norm.					
		Zeichnungs Nr.:		Vervielf. Pause	
		S41F1C-P03MPHO-...S			
And-zust.		Ersatz für:		Nr.	
Aend.-Mitt. Datum Name		otto dunkel gmbh			