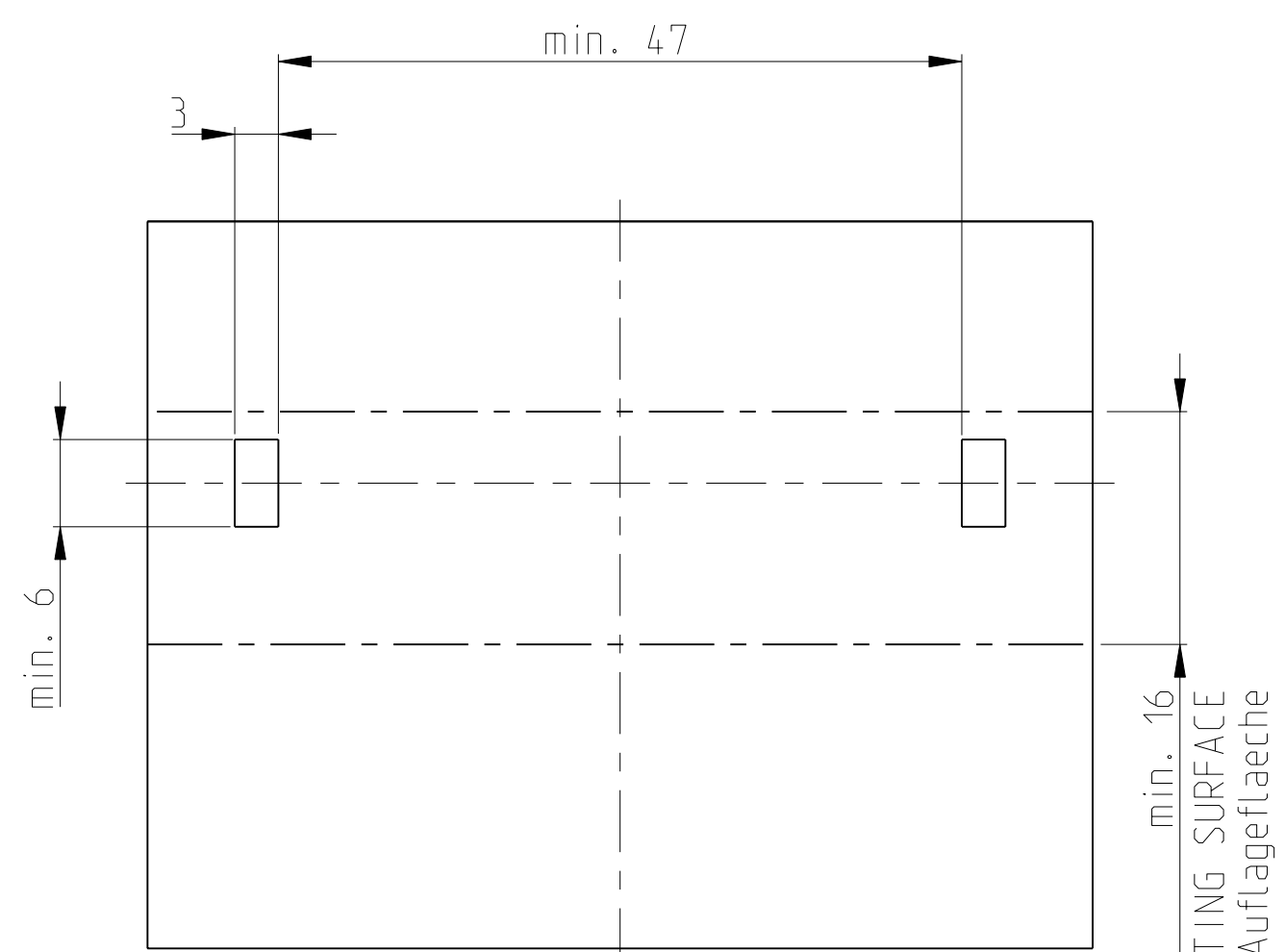
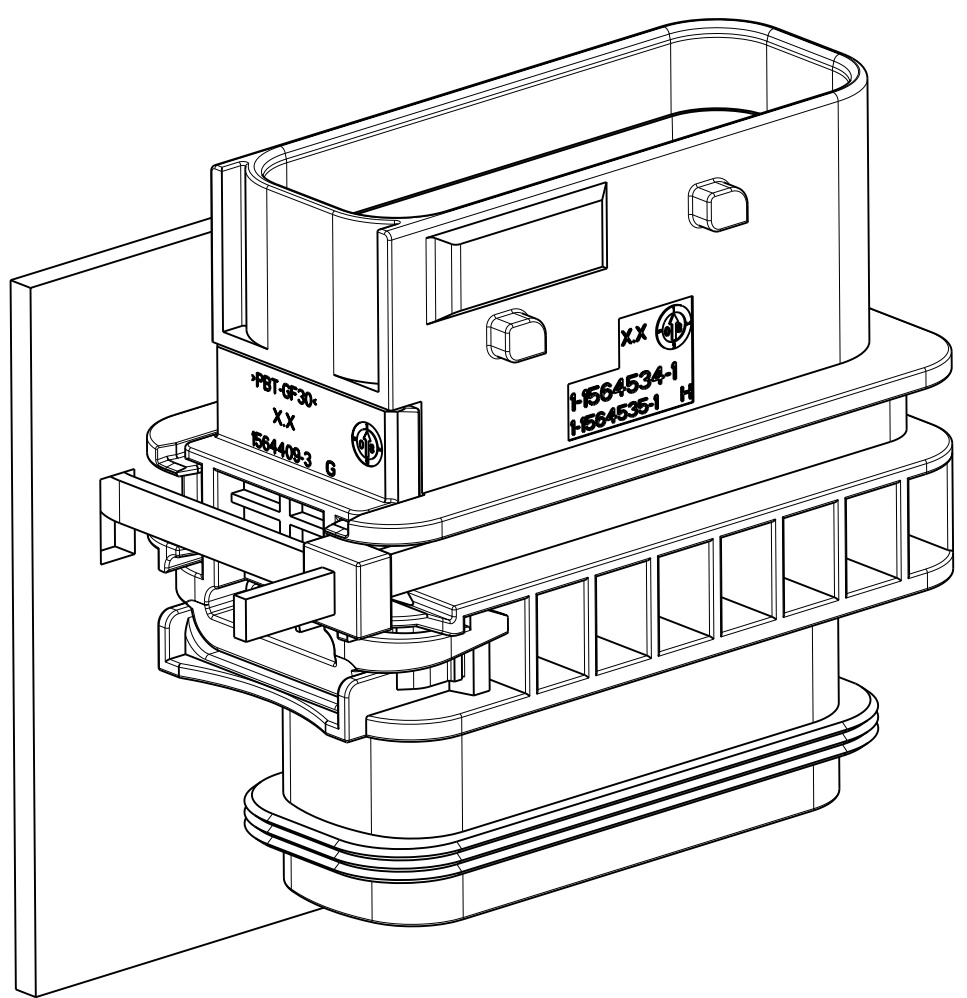
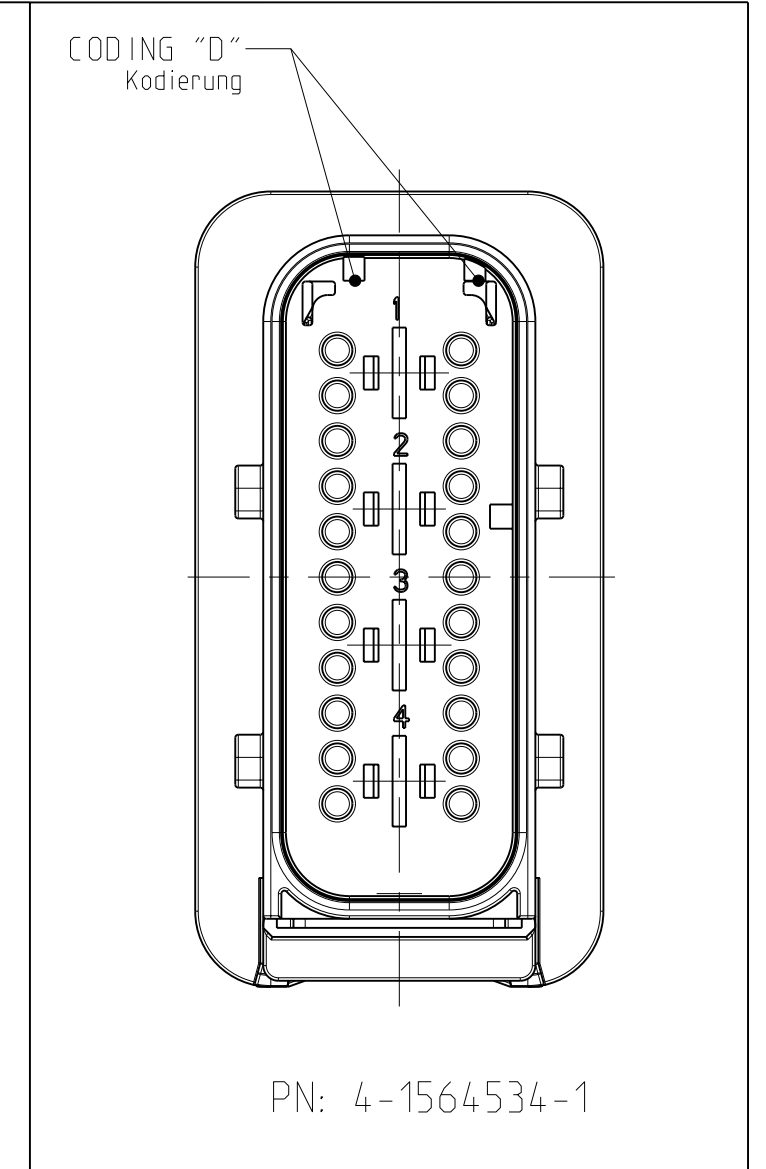
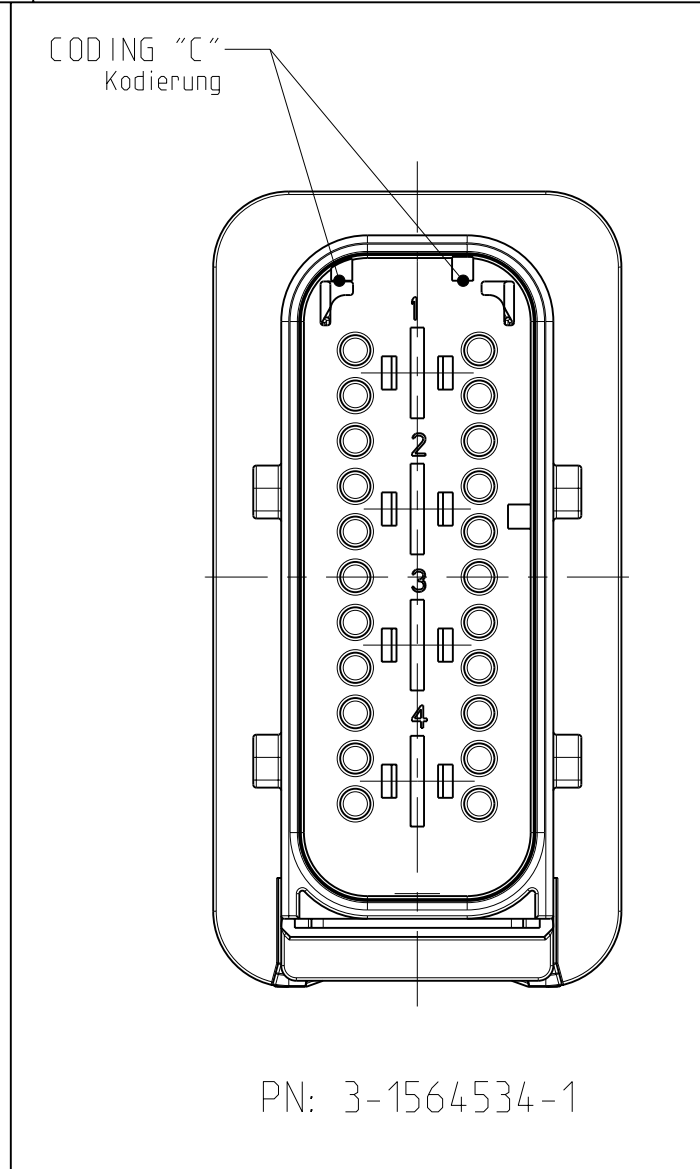
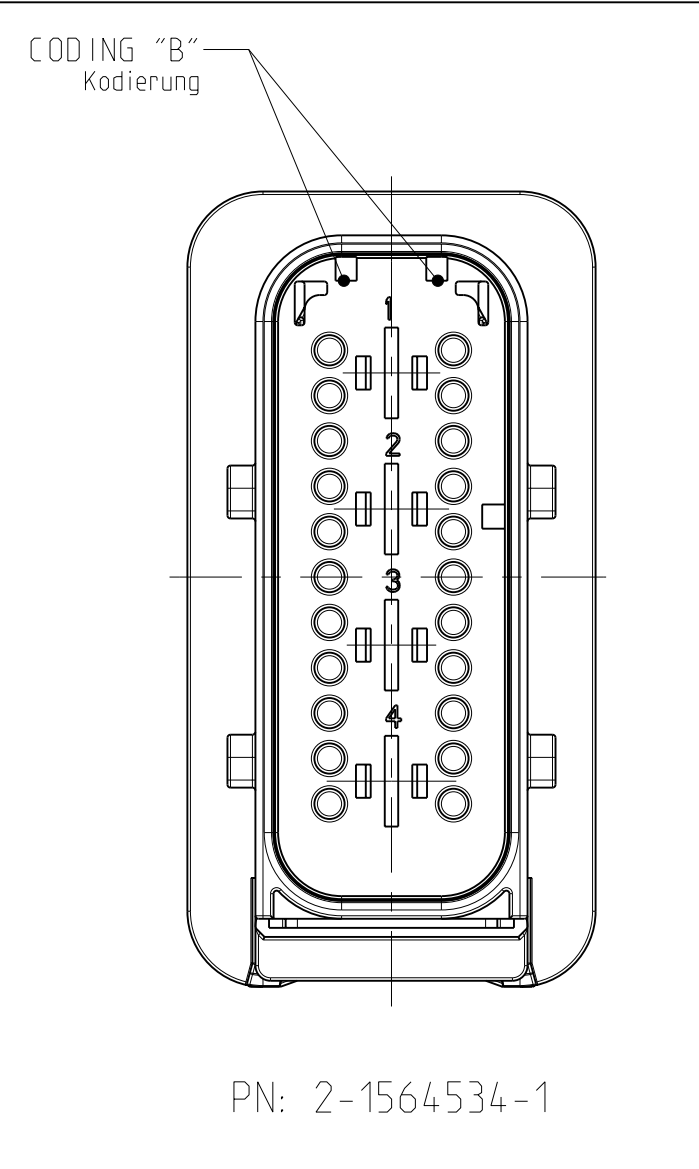
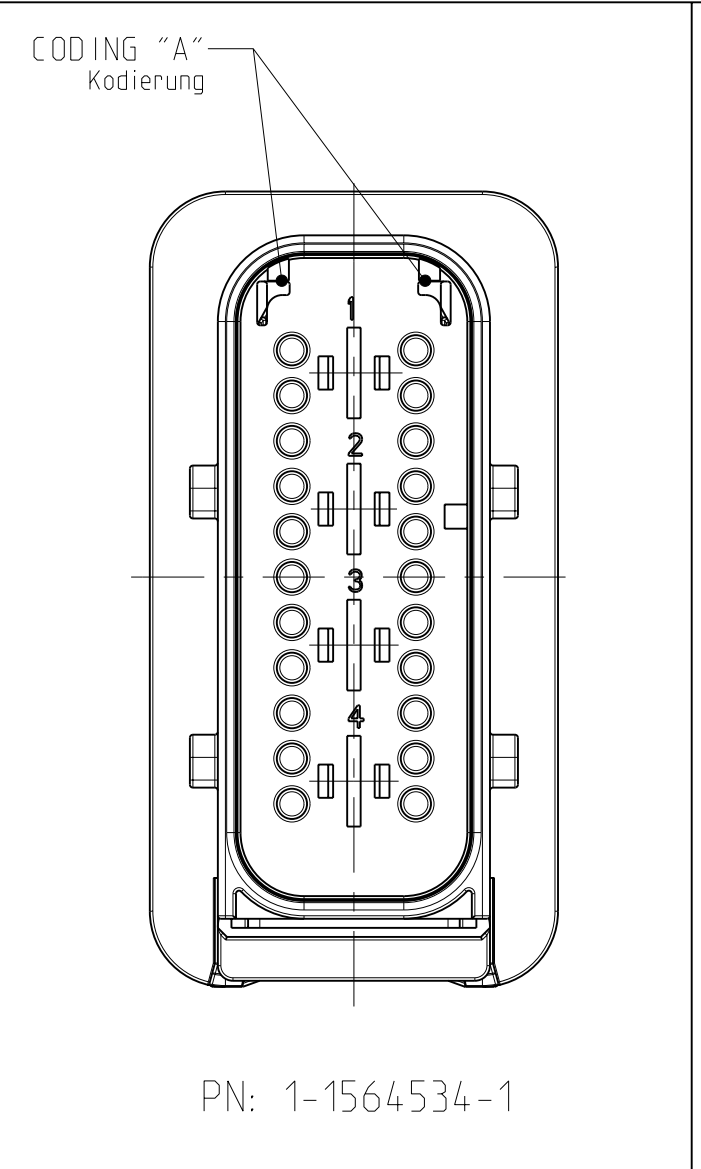


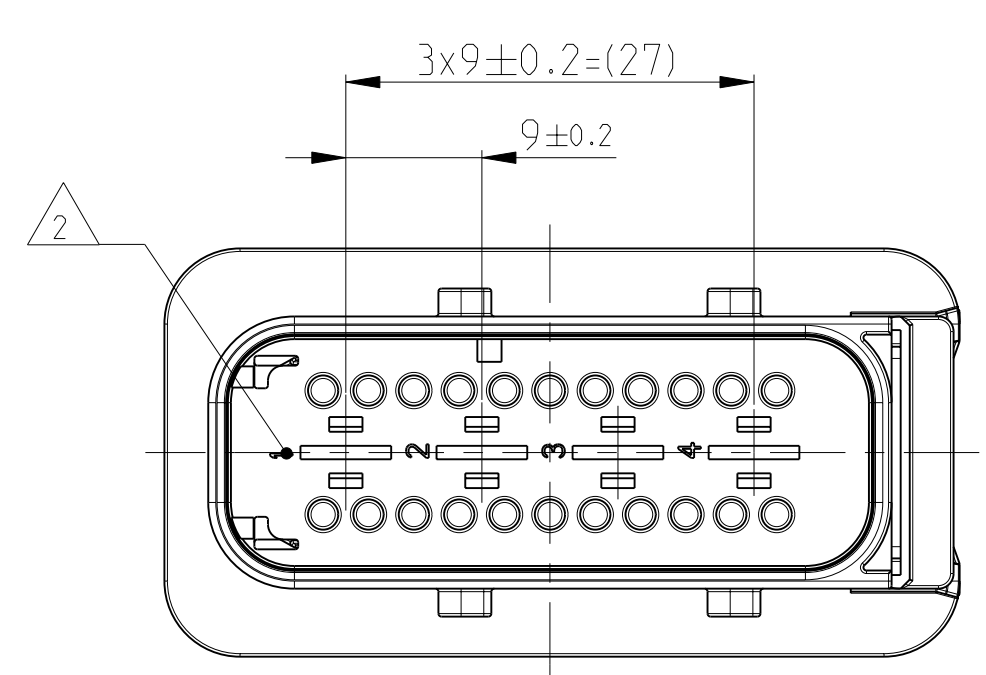
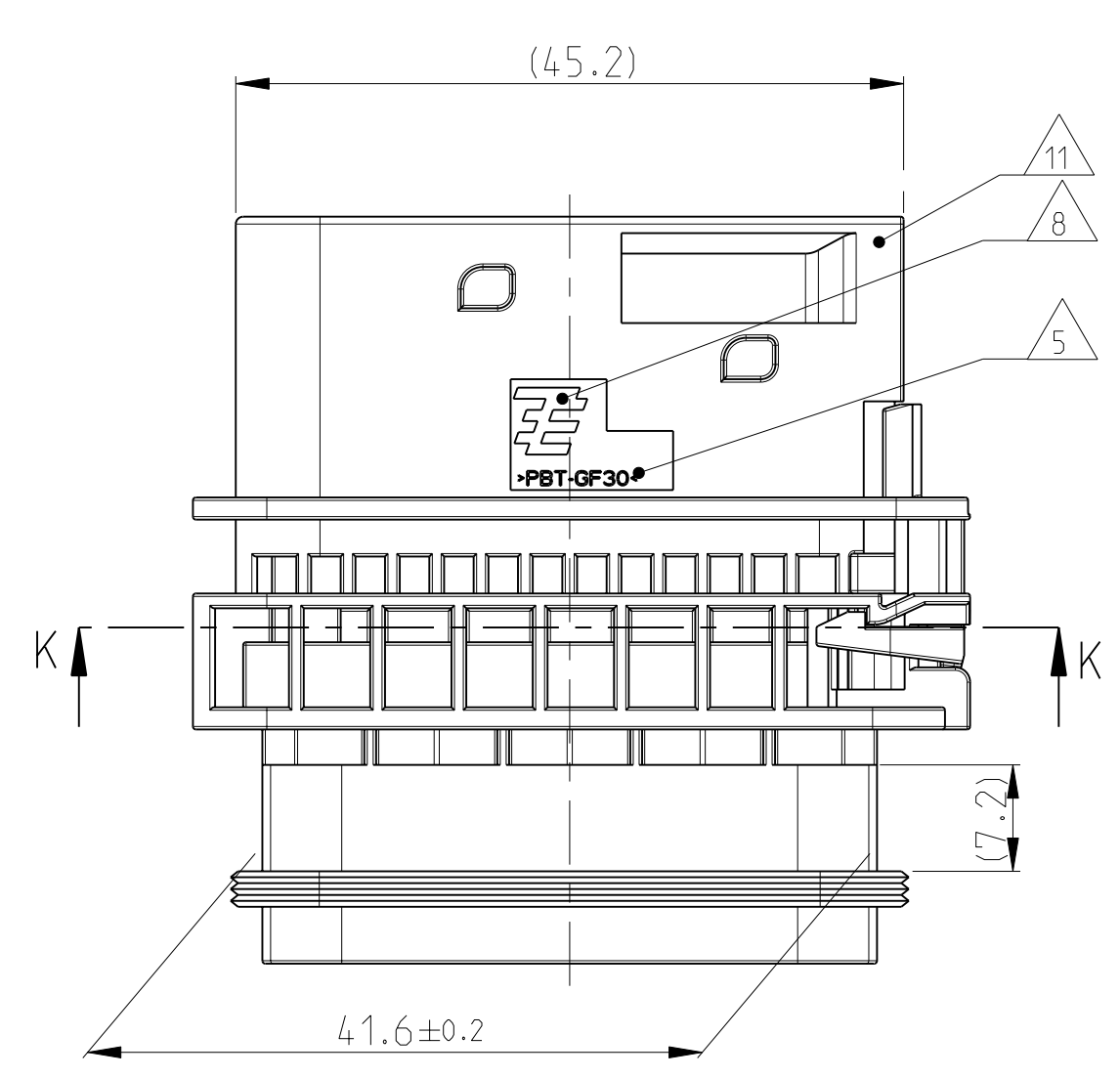
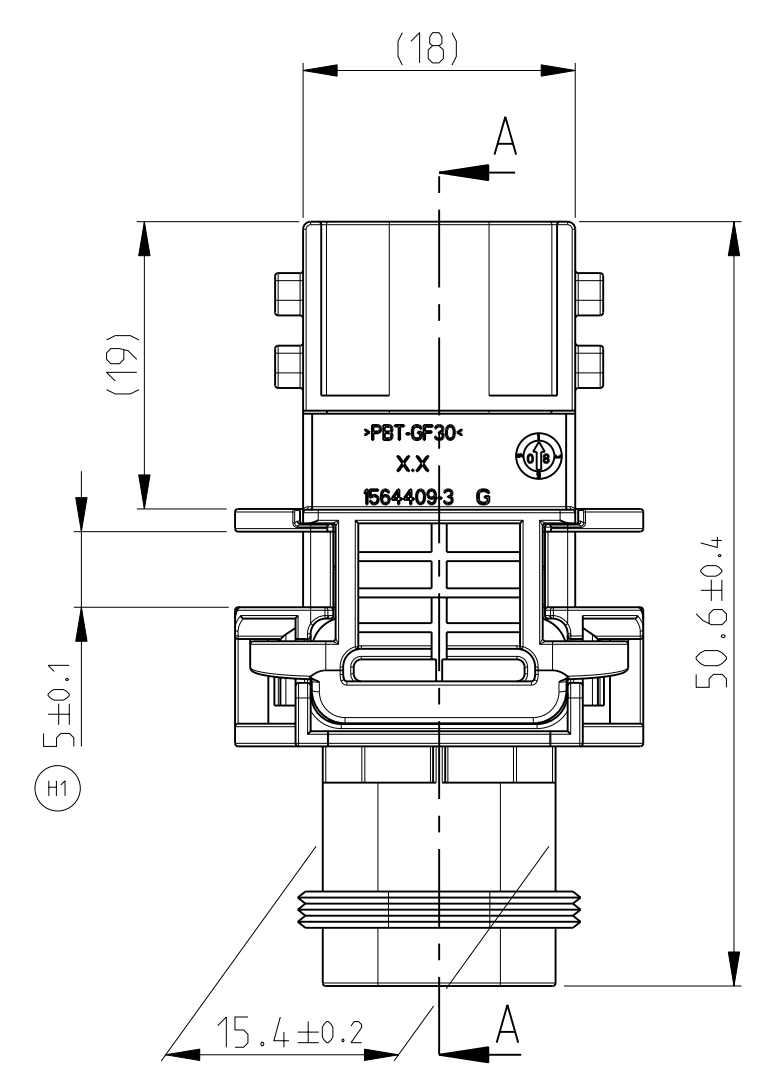
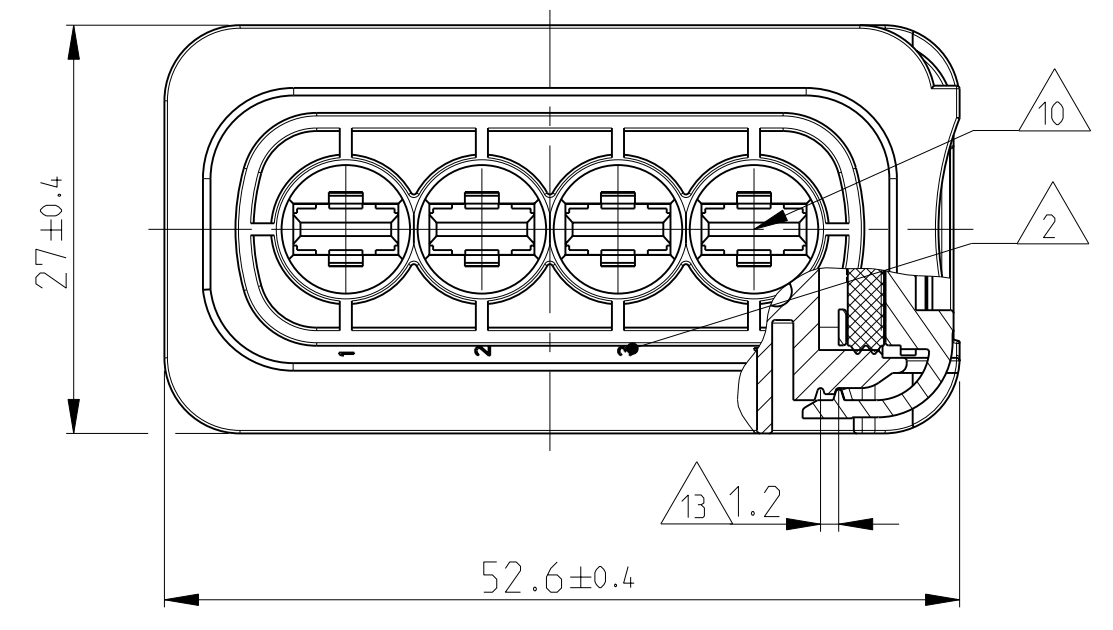
PREFERRED MOUNTING SITUATION FOR CABLE TIE
 Bevorzugte Montagestellung fuer Kabelbinder



SUPPORTING SURFACE
 Auflageflaeche



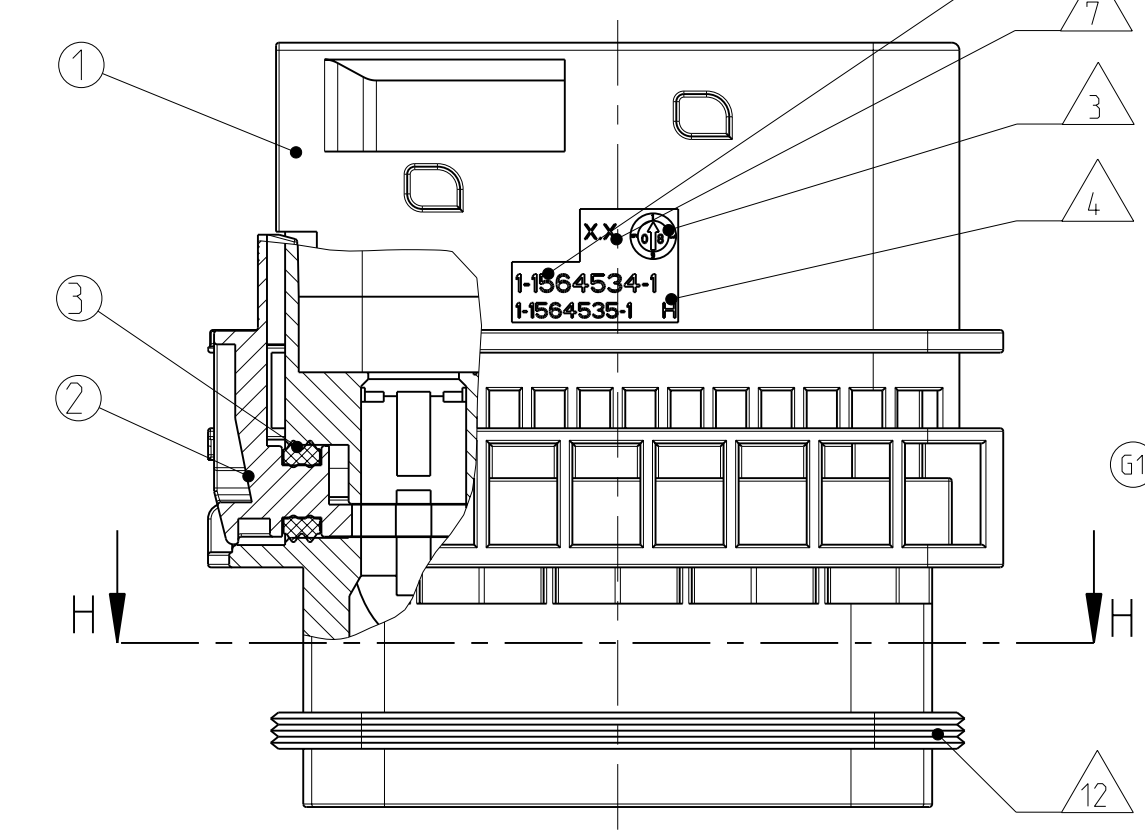
SECTION K-K
 Schnitt



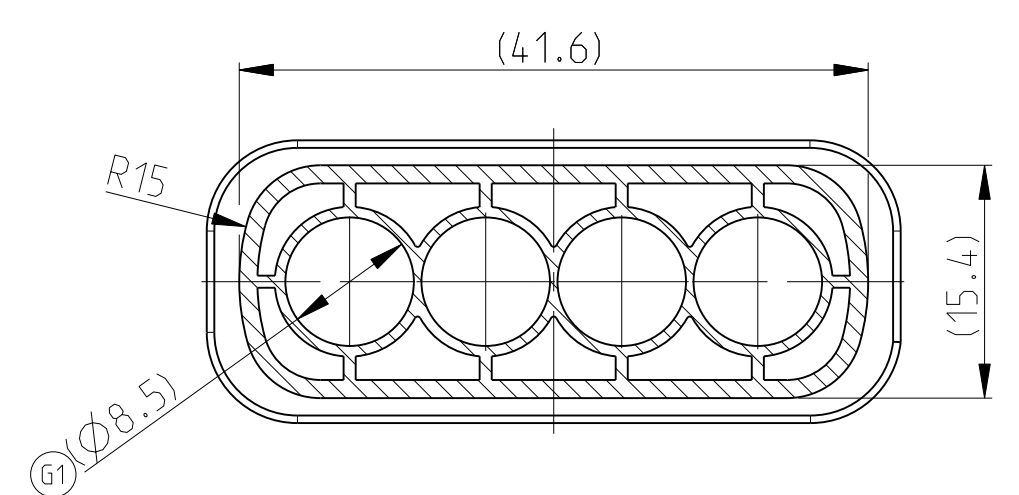
1-1564534-1 AS SHOWN
 1-1564534-1 wie gezeigt

DELIVERY CONDITION:
 SECONDARY LOCKING DEVICE
 IN PRE-LOCKED POSITION
 Lieferzustand:
 2. Kontaktsicherung in Vorraststellung

SECTION A-A
 Schnitt



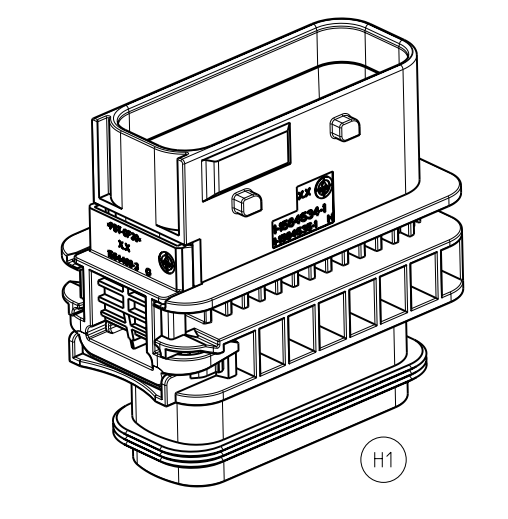
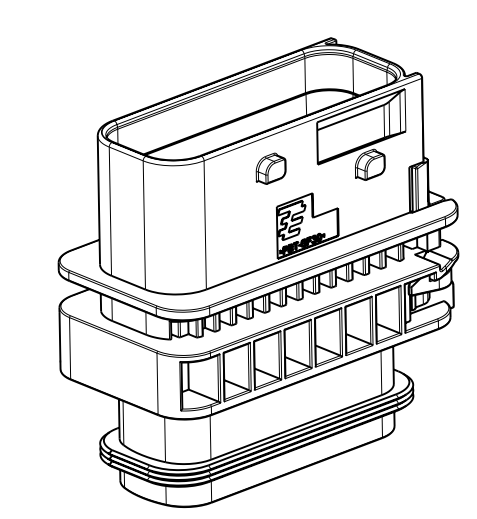
SECTION H-H
 Schnitt



LOC	DIST	REV	DATE	BY	APPV
A1	-	G	19FEB2009	GB	CE
		G1	28OCT2010	SJ	JG
		H	23FEB2011	Mah	SKR
		H1	25MAY011	CG	JG

- REVISIONS
 AENDERUNGEN
 ANCHERUNG
 BESCHREIBUNG
- NOTES
 Bemerkungen
- TE ORDER-NO.
TE Bestell-Nr.
 - CAVITY NUMBERING
Kammerbezeichnung
 - PRODUCTION DATE
Produktionsdatum
 - LETTER-INSERT FOR THE REVISION STATUS OF THE MOULD
Schriftsatz fuer Aenderungszustand des Werkzeuges
 - MATERIAL MARKING ACCORDING TO VDA 260
Werkstoffkennzeichnung nach VDA 260
 - BULK PACKAGING IN CORRUGATED BOX
Schuetztgut im Versandkarton
 - MOULD CAVITY MARKING
Nestmarkierung
 - TE LOGO
TE Logo
 - SUITABLE COUNTERPART SEE DRAWING: 1564330
Passendes Gegenstueck siehe Zeichnung: 1564330
 - CAVITIES MATED WITH TAB 5.8 x 0.8 MM (SW)
SEE PRODUCT GROUP DRAWING
TE NO: 1241895
MAX. WIRE SIZE: 6.0mm² FLR
ATTENTION:
SUITABLE WIRE SEALS FOR CAVITY DIAMETER 8.5MM
MUST BE USED (SAME AS FOR AMP MCP 6.3 CONTACTS)
Kontaktkammer passend fuer Flachstecker 5.8 x 0.8 mm (EDS)
siehe Produktgruppenzeichnung
TE Nr: 1241895
max. Drahtgroessenbereich: 6.0mm² FLR
Achtung:
Entsprechende Einzeldichtungen fuer Kammerdurchmesser 8.5mm
muessen verwendet werden (die gleichen wie fuer AMP MCP 6.3 Kontaktel)
 - INTERFACE ACC. DRAWING: 114-18799-1
Kragenanschluss nach Zeichnung: 114-18799-1
 - MATED WITH COVER SEE DRAWING: 1670865, 1670866
Passend zu Kappe siehe Zeichnung: 1670865, 1670866
 - SLIDING DISTANCE OF SECONDARY LOCKING
Verschiebeweg der zweiten Kontaktsicherung
 - MALFUNCTION CAUSED BY LAQUER IS NOT
COVERED BY TE WARRANTY
Funktionsbeeintraechtigung durch Lackieren, liegt nicht
im Einfluss und Gewaehrleistungsumfang von TE

ITEM NO	DESCRIPTION	COLOUR	MATERIAL
1	4POS. TAB HOUSING, CODE "A" 4pol. Flachsteckergehäuse, Kod. "A"	BLACK schwarz	PBT-GF30 / V-0
1	4POS. TAB HOUSING, CODE "B" 4pol. Flachsteckergehäuse, Kod. "B"	GREY grau	PBT-GF30 / V-0
1	4POS. TAB HOUSING, CODE "C" 4pol. Flachsteckergehäuse, Kod. "C"	GREEN grün	PBT-GF30 / V-0
1	4POS. TAB HOUSING, CODE "D" 4pol. Flachsteckergehäuse, Kod. "D"	BLUE blau	PBT-GF30 / V-0
2	SECONDARY LOCKING DEVICE zweite Kontaktsicherung	YELLOW gelb	PBT-GF30 / V-0
3	SEAL FOR SECONDARY LOCKING Dichtung fuer zweite Kontaktsicherung	WHITE weiss	MVO



TE ORDER-NO.	REV.	NO. OF POS.	CODE	QUANTITY	ITEM
TE Bestell-Nr.		Polzahl	Kodierung	Stueck	NO ASSY
4-1564534-1	H	4	D	-	4
3-1564534-1	H	4	C	-	3
2-1564534-1	H	4	B	-	2
1-1564534-1	H	4	A	1	1

THIS DRAWING IS A CONTROLLED DOCUMENT.
 BEI DER VERWENDUNG IN DER DURCH AMP VERORDNETEN ANWENDUNG
 ANZUEHEND, DIE DEN TECHNISCHEN DATEN ZU SIEHE, UND OBERFLAECHE
 DIE ANLEGE (STREIFEN) ANZUEHEND (STREIFEN) ZU SIEHE, UND OBERFLAECHE
 DIMENSIONS: mm

TOLERANCES UNLESS OTHERWISE SPECIFIED:
 DIMENSIONS: mm

PLC 100 805
 DIN 10901-1/0
 FINISH: POLISHED
 FINISH: POLISHED

WEIGHT: 29.1 g (H)
 CUSTOMER DRAWING: /KUNDENZEICHNUNG

DWN: Gajdan
 CHN: F. Eltrop
 APVD: ZOFEB2009

NAME: 4 POS. TAB 5.8x0.8 TAB HSG. ASSY
 4 pos. TAB 5.8x0.8 Flachsteckergehäuse
 HDSCS - GROUP E

SIZE: A1
 CAGE CODE: 00779
 DRAWING NO: 1564534
 RESTRICTED TO: NUR FÜR

4805 (3/11)
 Pro/ENGINEER DRAWING