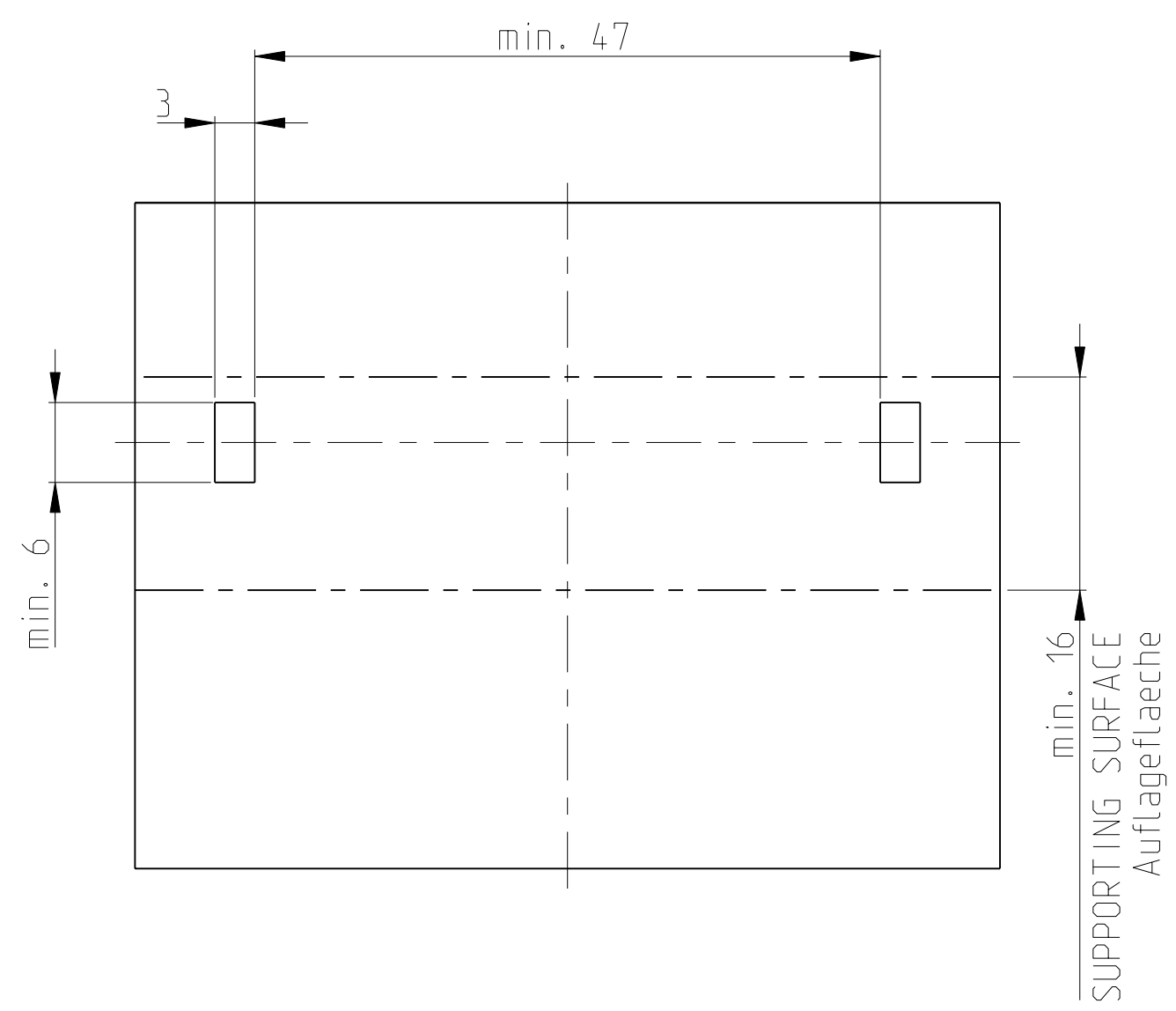
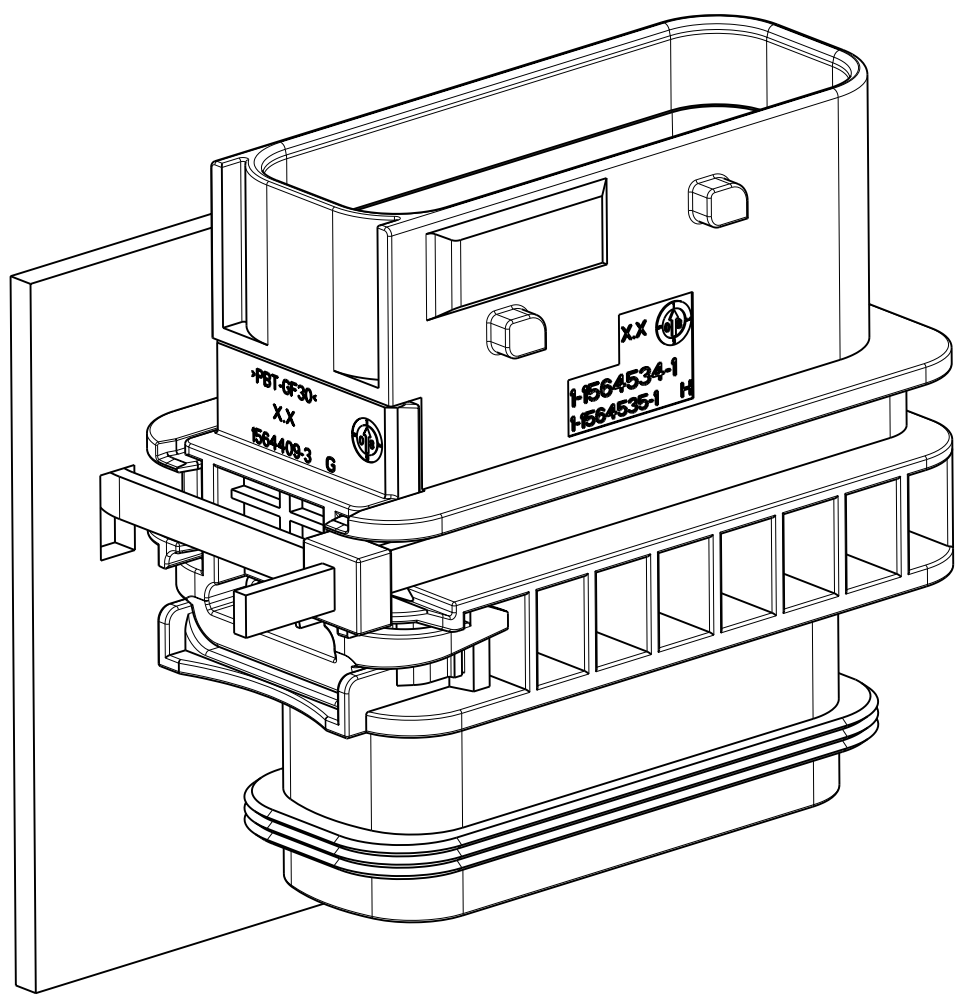
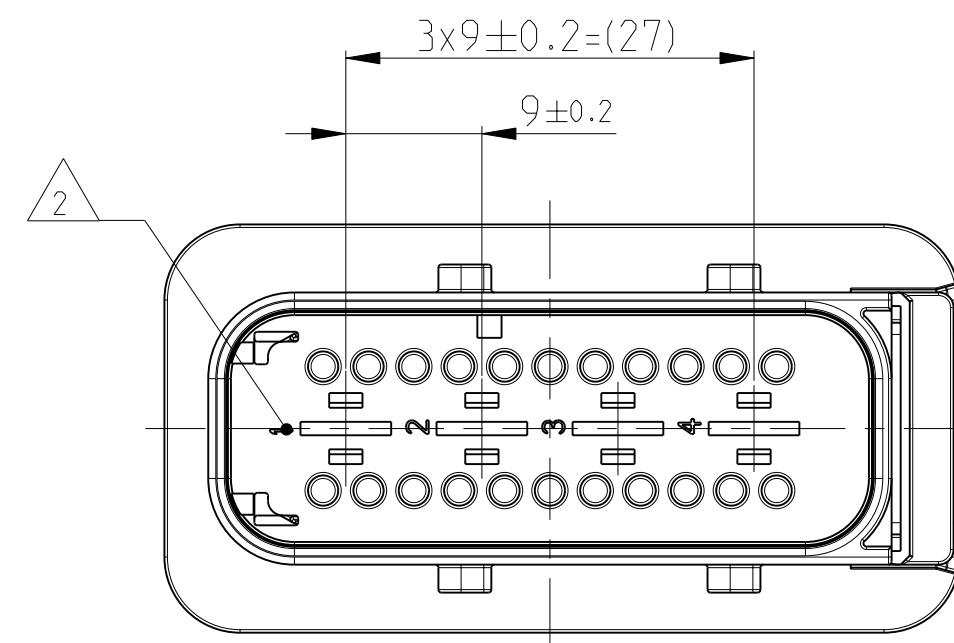
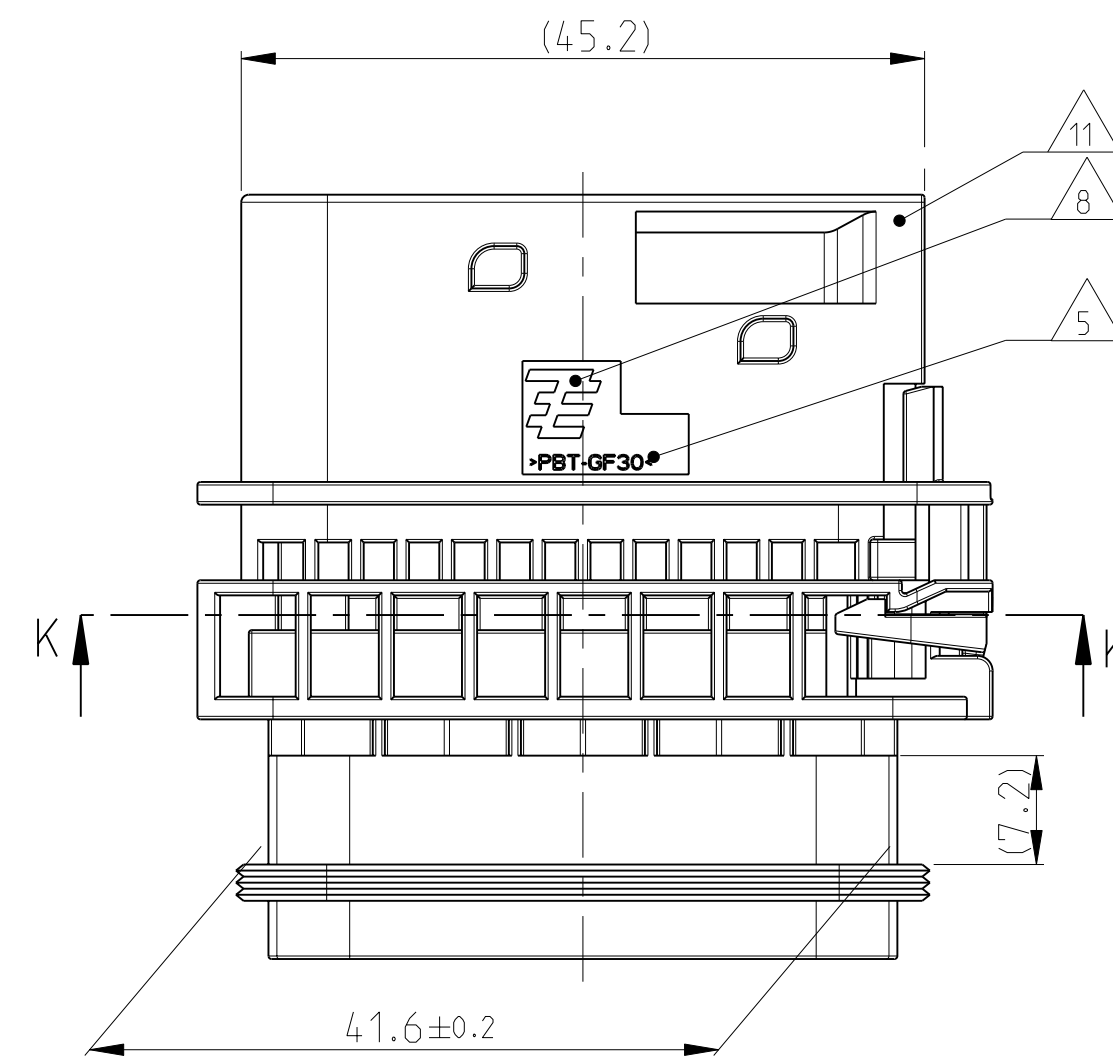
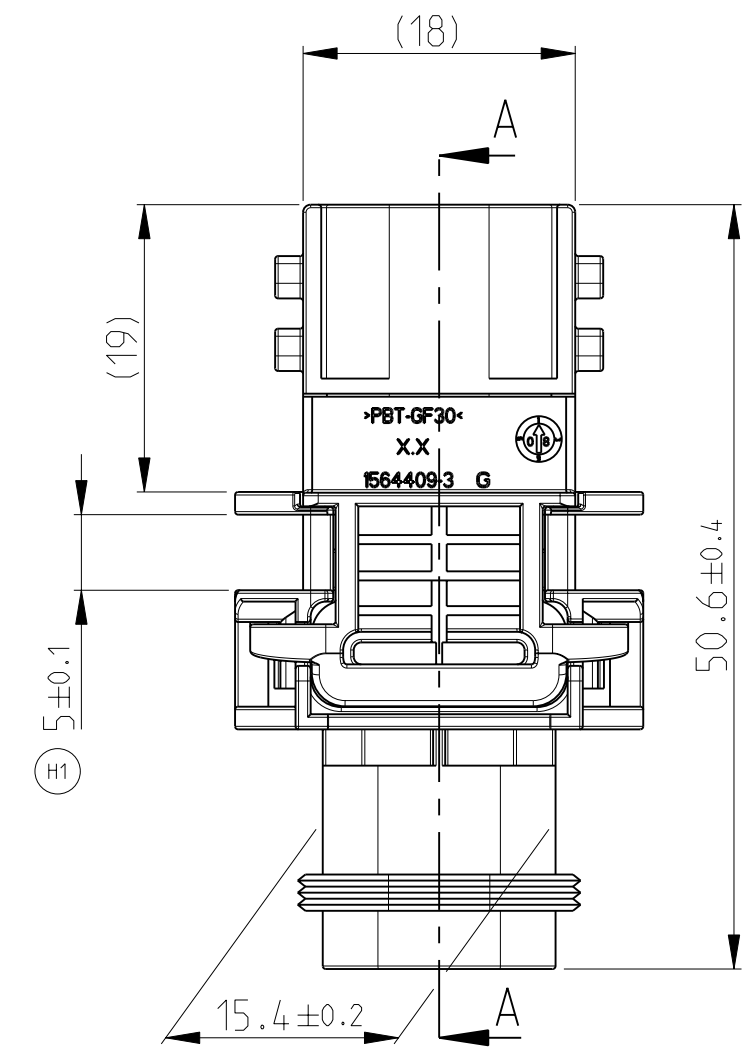
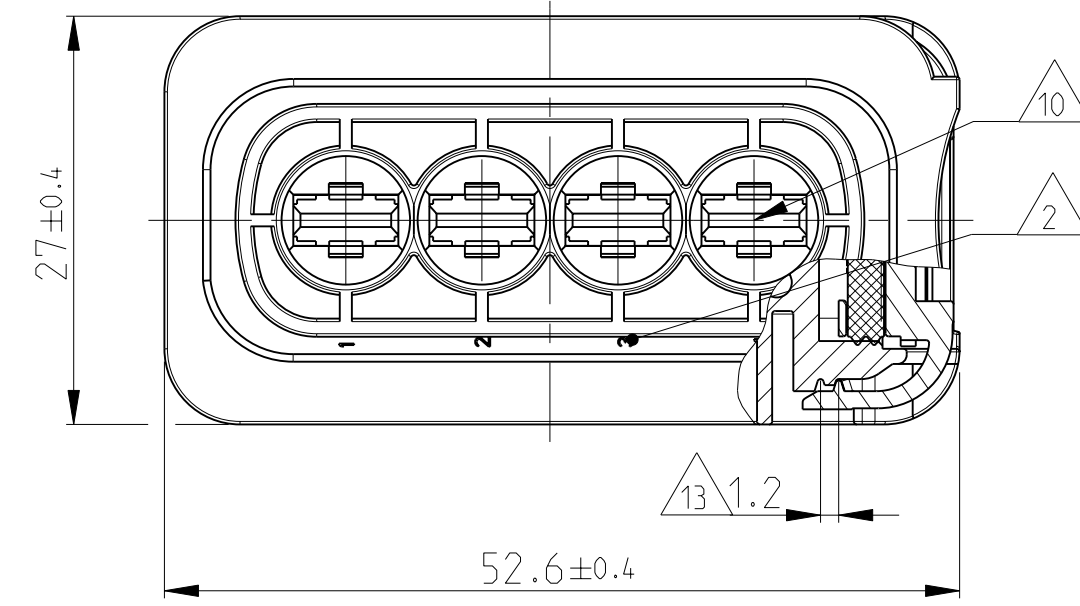


PREFERRED MOUNTING SITUATION FOR CABLE TIE
 Bevorzugte Montagestellung fuer Kabelbinder



SUPPORTING SURFACE
 Auflageflaeche

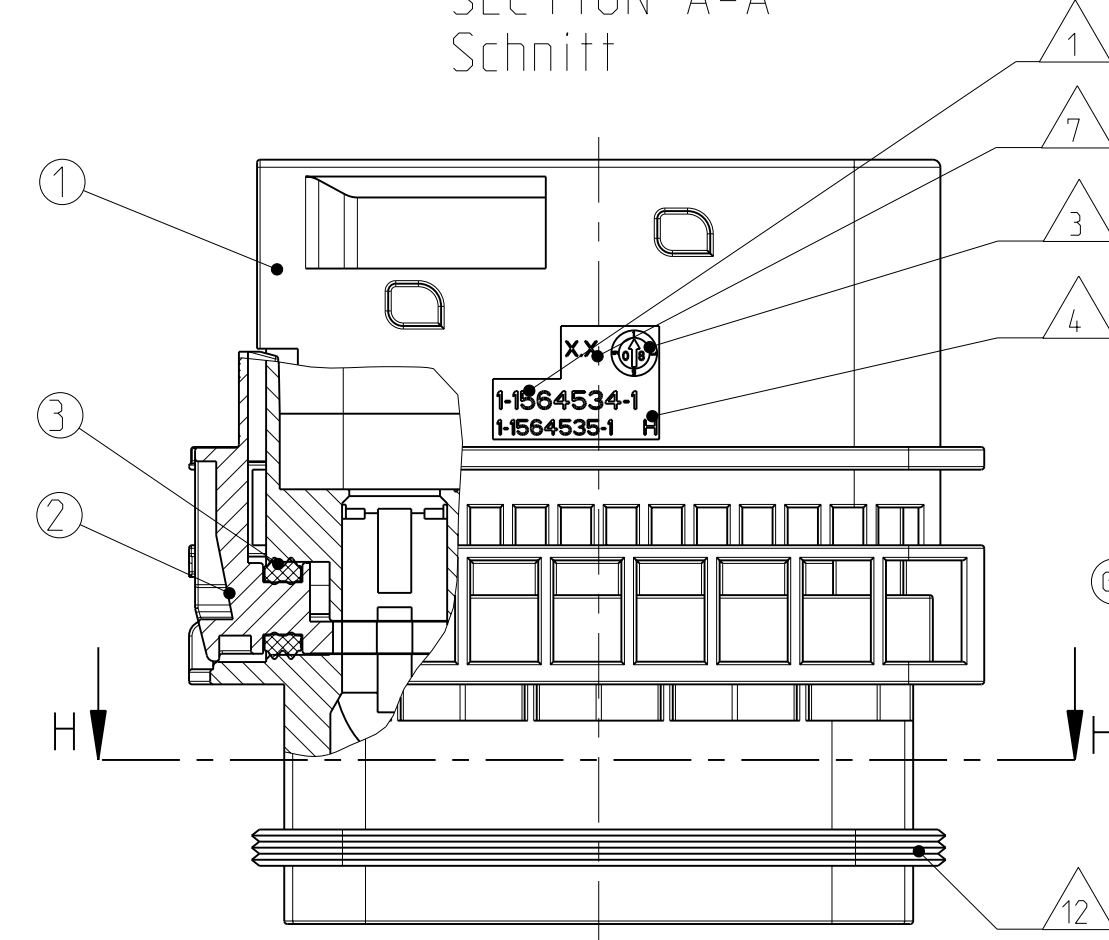
SECTION K-K
 Schnitt



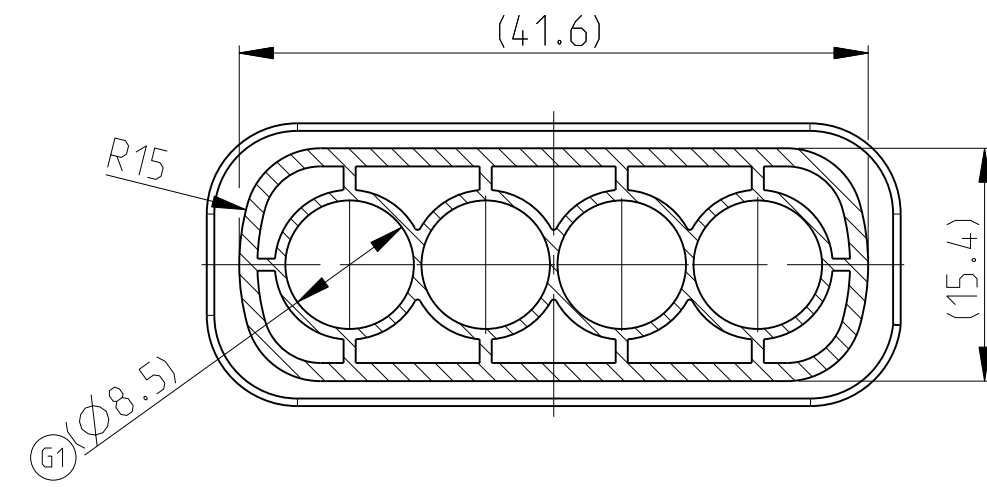
1-1564534-1 AS SHOWN
 1-1564534-1 wie gezeigt

DELIVERY CONDITION:
 SECONDARY LOCKING DEVICE
 IN PRE-LOCKED POSITION
 Lieferzustand:
 2. Kontaktsicherung in Vorraststellung

SECTION A-A
 Schnitt



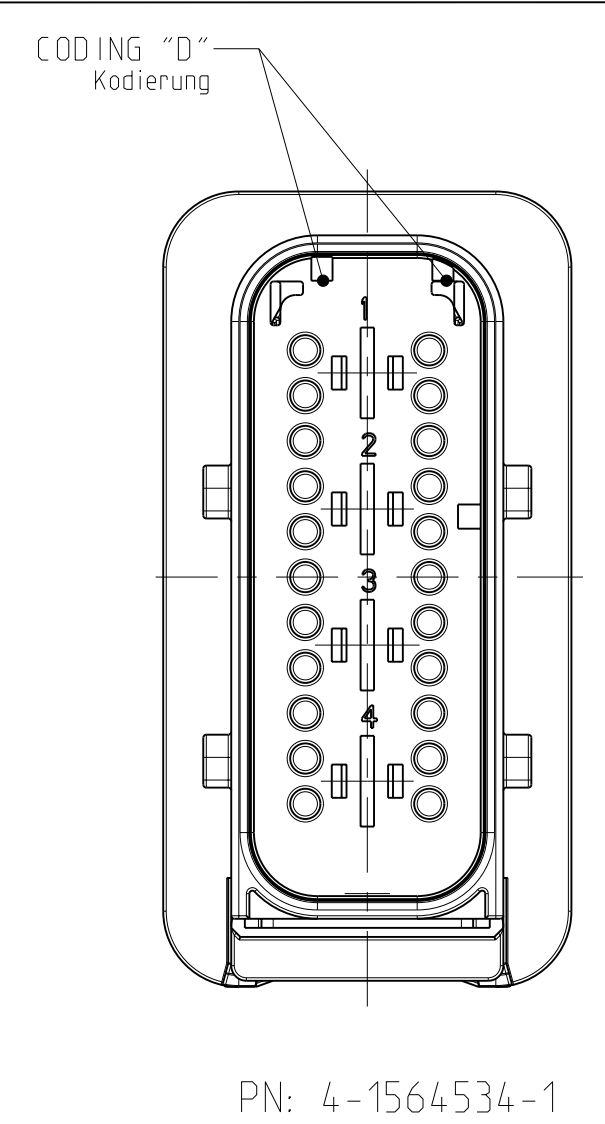
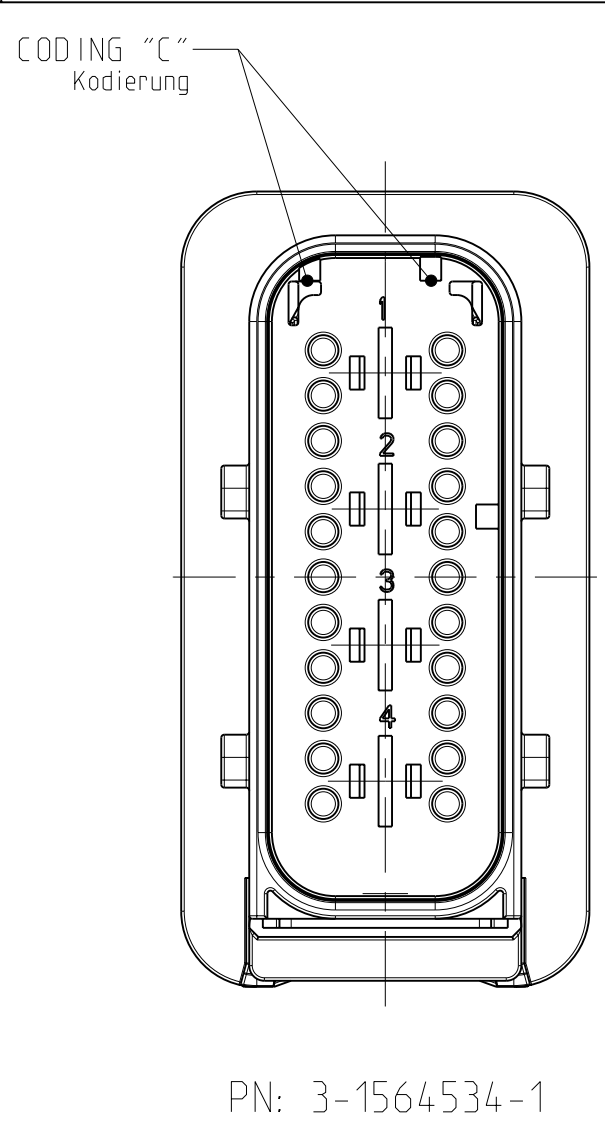
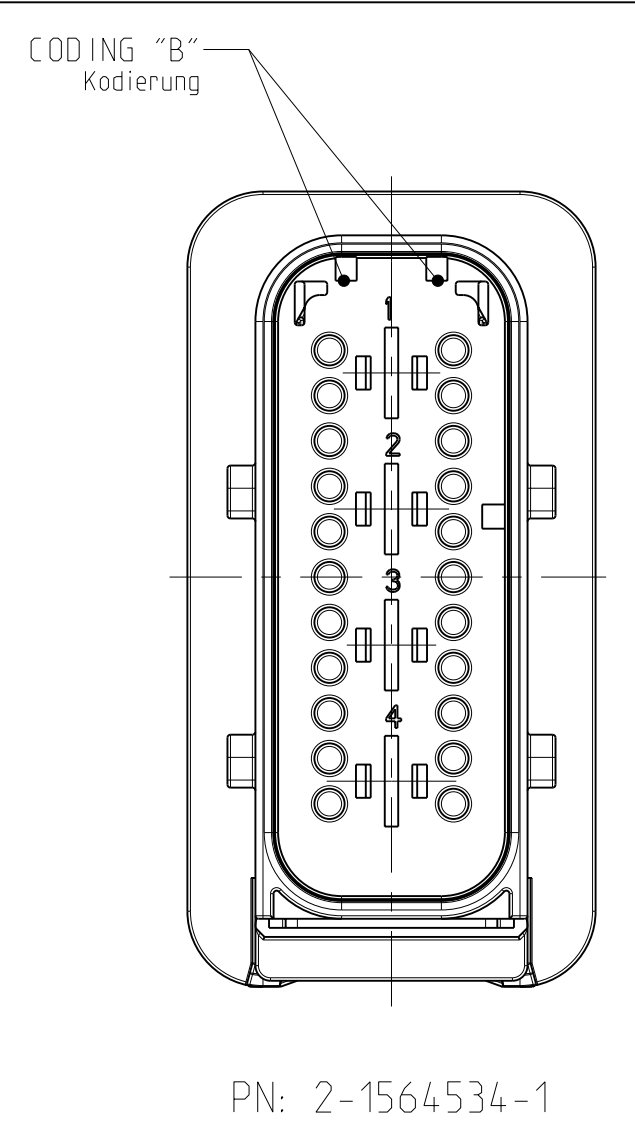
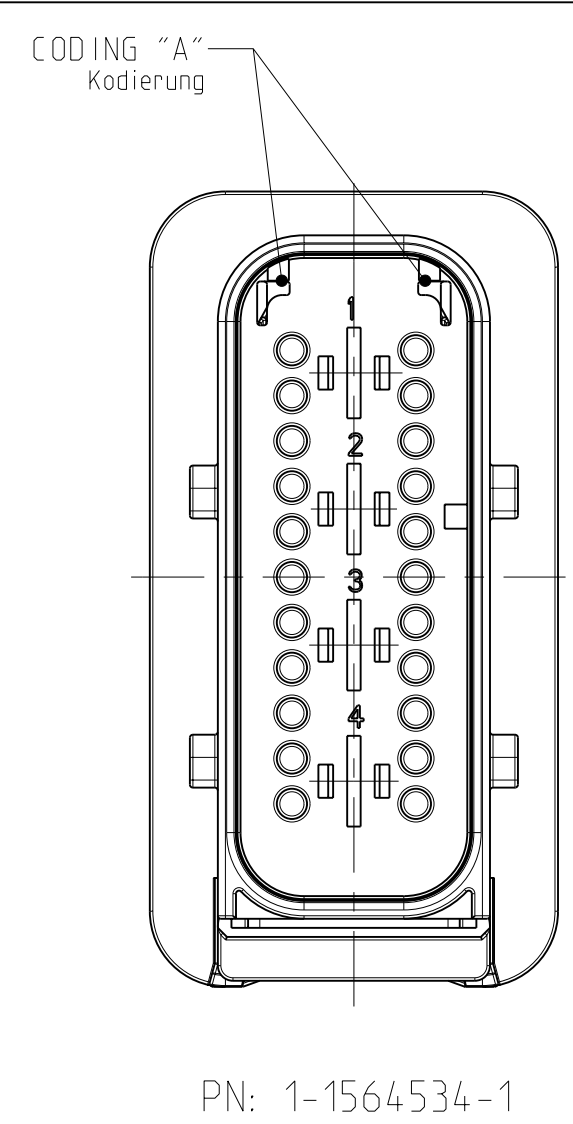
SECTION H-H
 Schnitt



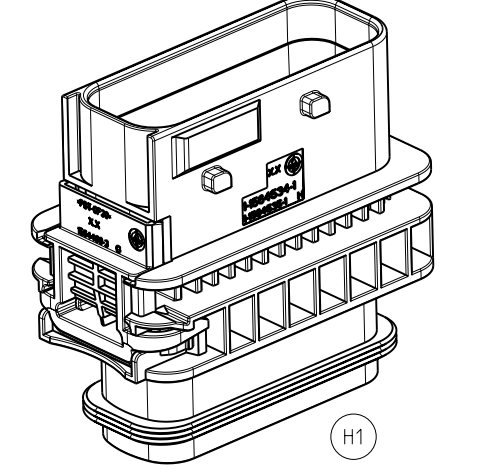
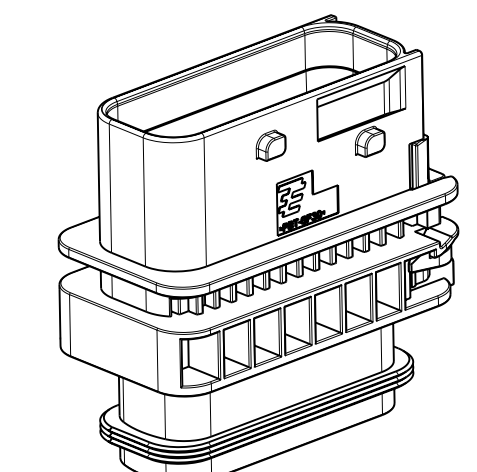
LOC	DIST	REV	DATE	BY	APPV
A1	-	G	19FEB2009	GB	CE
		G1	28OCT2010	SJ	JG
		H	23FEB2011	Mah	SKR
		H1	25MAY011	CG	JG

NOTES
 Bemerkungen

- 1 TE ORDER-NO.
TE Bestell-Nr.
- 2 CAVITY NUMBERING
Kammerbezeichnung
- 3 PRODUCTION DATE
Produktionsdatum
- 4 LETTER-INSERT FOR THE REVISION STATUS OF THE MOULD
Schriftsatz fuer Aenderungszustand des Werkzeuges
- 5 MATERIAL MARKING ACCORDING TO VDA 260
Werkstoffkennzeichnung nach VDA 260
- 6 BULK PACKAGING IN CORRUGATED BOX
Schuetztgut im Versandkarton
- 7 MOULD CAVITY MARKING
Nestmarkierung
- 8 TE LOGO
TE Logo
- 9 SUITABLE COUNTERPART SEE DRAWING: 1564330
Passendes Gegenstueck siehe Zeichnung: 1564330
- 10 CAVITIES MATED WITH TAB 5.8 x 0.8 MM (SW)
SEE PRODUCT GROUP DRAWING
TE NO: 1241895
MAX. WIRE SIZE: 6.0mm² FLR
ATTENTION:
SUITABLE WIRE SEALS FOR CAVITY DIAMETER 8.5MM
MUST BE USED (SAME AS FOR AMP MCP 6.3 CONTACTS)
Kontaktkammer passend fuer Flachstecker 5.8 x 0.8 mm (EDS)
siehe Produktgruppenzeichnung
TE Nr: 1241895
max. Drahtgroessenbereich: 6.0mm² FLR
Achtung:
Entsprechende Einzeldichtungen fuer Kammerdurchmesser 8.5mm
muessen verwendet werden (die gleichen wie fuer AMP MCP 6.3 Kontaktel)
- 11 INTERFACE ACC. DRAWING: 114-18799-1
Kragenanschluss nach Zeichnung: 114-18799-1
- 12 MATED WITH COVER SEE DRAWING: 1670865, 1670866
Passend zu Kappe siehe Zeichnung: 1670865, 1670866
- 13 SLIDING DISTANCE OF SECONDARY LOCKING
Verschiebeweg der zweiten Kontaktsicherung
- 14 MALFUNCTION CAUSED BY LAQUER IS NOT
COVERED BY TE WARRANTY
Funktionsbeeintraechtigung durch Lackieren, liegt nicht
im Einfluss und Gewaehrleistungsumfang von TE



ITEM NO	DESCRIPTION	COLOUR	MATERIAL
1	4POS. TAB HOUSING, CODE "A" 4pol. Flachsteckergehäuse, Kod. "A"	BLACK schwarz	PBT-GF30 / V-0
1	4POS. TAB HOUSING, CODE "B" 4pol. Flachsteckergehäuse, Kod. "B"	GREY grau	PBT-GF30 / V-0
1	4POS. TAB HOUSING, CODE "C" 4pol. Flachsteckergehäuse, Kod. "C"	GREEN grün	PBT-GF30 / V-0
1	4POS. TAB HOUSING, CODE "D" 4pol. Flachsteckergehäuse, Kod. "D"	BLUE blau	PBT-GF30 / V-0
2	SECONDARY LOCKING DEVICE zweite Kontaktsicherung	YELLOW gelb	PBT-GF30 / V-0
3	SEAL FOR SECONDARY LOCKING Dichtung fuer zweite Kontaktsicherung	WHITE weiss	MVO



TE ORDER-NO. TE Bestell-Nr.	REV.	NO. OF POS. Polzahl	CODE Kodierung	QUANTITY Stueck	ITEM NO ASSY
4-1564534-1	H	4	D	-	4
3-1564534-1	H	4	C	-	3
2-1564534-1	H	4	B	-	2
1-1564534-1	H	4	A	-	1

THIS DRAWING IS A CONTROLLED DOCUMENT. <small>BEI DER VERWENDUNG IN DER DURCH AMF REGISTRIERTEN ANWENDUNG ANZUEHEND, ZU DEN TECHNISCHEN DATEN ZU DEN ANWENDUNGS- DATEN (LIEFERUNGS- UND ANWENDUNGSANLEITUNG) ZU DEN ANWEN- DUNGSANLEITUNGEN</small>		DWN Gajdan	19FEB2009	TE Connectivity	
DIMENSIONS MASSENMEN: mm		CHK F. Eltrop	20FEB2009		
TOLERANCES UNLESS OTHERWISE SPECIFIED: ALLE MASSENMEN		APVD F. Eltrop	20FEB2009	NAME 4 POS. TAB 5.8x0.8 TAB HSG. ASSY 4 pos. TAB 5.8x0.8 Flachsteckergehäuse HDSCS - GROUP E	
PLD 1 ISO 80S 2 DIN 9091-1/0 3 PLD 4 PLD 5 PLD 6 PLD 7 PLD 8 PLD 9 PLD 10 PLD 11 PLD 12 PLD 13 PLD 14 PLD 15 PLD 16 PLD 17 PLD 18 PLD 19 PLD 20 PLD 21 PLD 22 PLD 23 PLD 24 PLD 25 PLD 26 PLD 27 PLD 28 PLD 29 PLD 30 PLD 31 PLD 32 PLD 33 PLD 34 PLD 35 PLD 36 PLD 37 PLD 38 PLD 39 PLD 40 PLD 41 PLD 42 PLD 43 PLD 44 PLD 45 PLD 46 PLD 47 PLD 48 PLD 49 PLD 50 PLD 51 PLD 52 PLD 53 PLD 54 PLD 55 PLD 56 PLD 57 PLD 58 PLD 59 PLD 60 PLD 61 PLD 62 PLD 63 PLD 64 PLD 65 PLD 66 PLD 67 PLD 68 PLD 69 PLD 70 PLD 71 PLD 72 PLD 73 PLD 74 PLD 75 PLD 76 PLD 77 PLD 78 PLD 79 PLD 80 PLD 81 PLD 82 PLD 83 PLD 84 PLD 85 PLD 86 PLD 87 PLD 88 PLD 89 PLD 90 PLD 91 PLD 92 PLD 93 PLD 94 PLD 95 PLD 96 PLD 97 PLD 98 PLD 99 PLD 100 PLD		APPLICATION SPEC 108-94020 VERARBEITUNGSPLZ 114-1875G	DRAWING NO 20FEB2009 ZEICHNUNGS-NR. 108-94020		SIZE 4 POS. TAB 5.8x0.8 TAB HSG. ASSY 4 pos. TAB 5.8x0.8 Flachsteckergehäuse HDSCS - GROUP E
MATERIAL SEE TABLE siehe Tabelle		WEIGHT GEWICHT	29.1 g (H)	CUSTOMER DRAW ING /KUNDENZEICHNUNG	RESTRICTED TO NUR FÜR - REV. H1