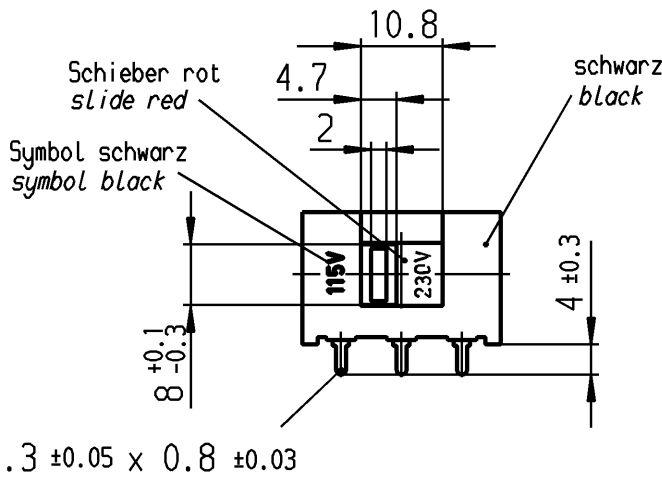
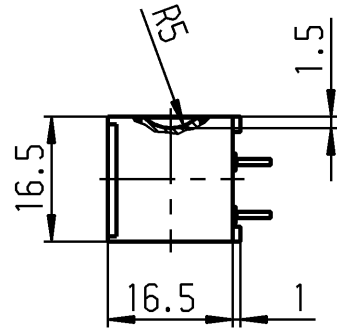
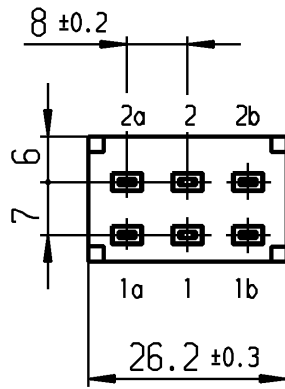


VERTRAULICH-CONFIDENTIAL

Alle Rechte bei Marquardt, auch fuer den Fall von Schutzrechtsmeldungen. Jede Verfuegungsbefugnis, wie Kopier- und Weitergaberecht, bei uns.
 This document is the exclusive property of Marquardt. Without our consent, it may not be reproduced or given to third parties.

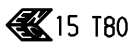


Aufschrift
Marking



4021.

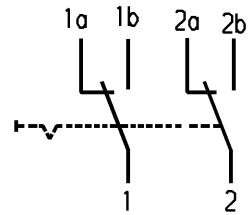
10/250 ~ [IE4]



Herstellort/-jahr/-woche
code of manufacture:
place/year/week

Umschalter 2-polig
nicht unter Last schalten

DPDT
no load break



Diese Unterlage ist geistiges Eigentum der Firma Marquardt. Schutzvermerk nach DIN 34 beachten. Copyright reserved.

Fuer Form und Lage FOR SHAPE AND LOC.		Allgemeintoleranzen UNTOLERANCED DIMENSIONS		Pause COPY		Blatt SHEET 01		Typ K		Zeichn./DRAWING NO. 4021.4920		Index h	
Fuer Winkel FOR ANGLE ± 2°		PROJECTION		Abmasse und Nennmassbereiche Angaben in mm		Original DIN A4		Mossstab SCALE 1:1		Appliance Switch		Geraeteschalter	
k		g		87399		18.12.13 Mut		CAD Medusa		Z		Ersatz fuer/REPLACEMENT OF	
j		f		71182		08.11.10 hhe		gez./DRAWN BY 19.12.13 Mut		gepr./CHECKED BY mej		Zchnng.gL.Nr.v.22.03.83	
i		e										MARQUARDT	
h		d		96780		30.07.15 Mut						Marquardt, D-78604 Riethem-Weilheim	
Ausg. ISSUE		Aenderung REVISION		gez. DRAWN BY		Ausg. ISSUE		Aenderung REVISION		gez. DRAWN BY			