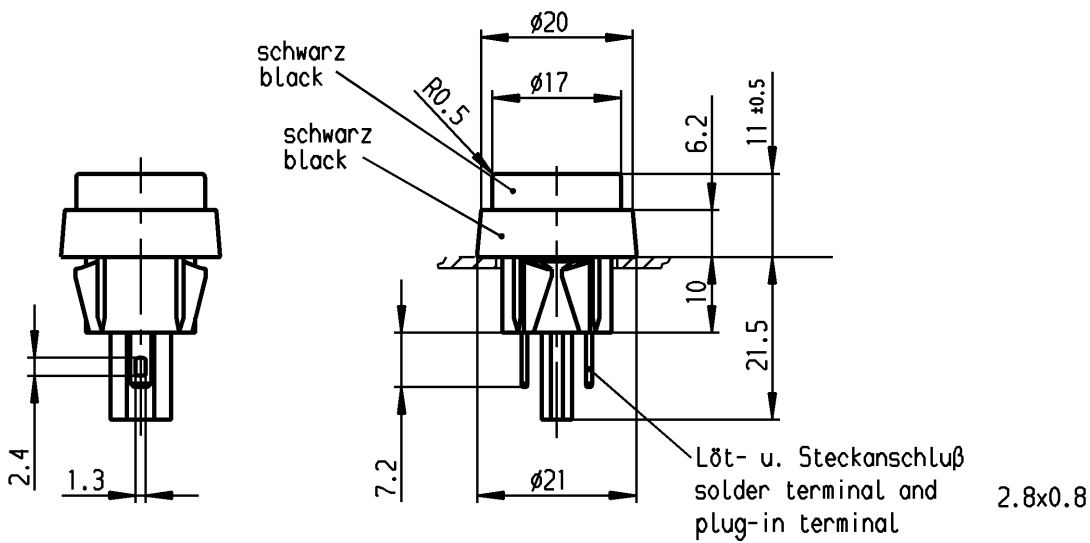
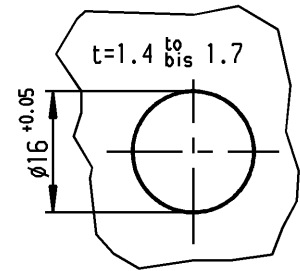
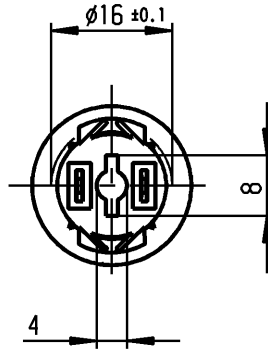


VERTRAULICH-CONFIDENTIAL
 © Alle Rechte bei Marquardt, auch fuer den Fall von Schutzrechtsanmeldungen. Jede Verfuugungsbefugnis, wie Kopier- und Weitergaberecht, bei uns.
 © This document is the exclusive property of Marquardt. Without our consent, it may not be reproduced or given to third parties.

Empfohlener Ausschnitt für Rastbefestigung (Grat gegenüber Bestückungsseite)

recommended cut-out for snap-in fixing (edge opposite to snap-in direction)



Aufschrift
 Marking

Ⓜ
 5000.
 4(2)/250~ 5E4 T85

05
 4A 125V AC
 2A 250V AC
 1/10 HP 125-250V AC
 R3 Ⓢ Ⓡ

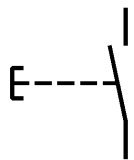
Herstellort/-jahr/-woche
 nach DIN EN 60062
 code of manufacture:
 place/year/week
 acc. to DIN EN 60062

Schließer 1-polig
 SPNO

Für Geräte der Klasse II geeignet
 suitable for appliances of class II

Vorlaufweg 2 ± 0.4
 pre-travel

Gesamtweg 4 ± 0.4
 total travel



Diese Unterlage ist geistiges Eigentum der Firma Marquardt. Schutzvermerk nach DIN 34 beachten. Copyright reserved.

Für Form und Lage FOR SHAPE AND LOC.		Allgemeintoleranzen UNTOLERANCED DIMENSIONS		Pause COPY		Blatt SHEET 01		Typ K		Zeichn./DRAWING NO. 5000.0104		Index	
Für Winkel FOR ANGLE ± 2°		PROJECTION		Abmasse und Nennmassbereiche Angaben in mm		Original DIN		Maßstab SCALE 1:1		Geräteschalter Appliance Switch		MARQUARDT Marquardt, D-78604 Riethem-Weilheim	
0		⊕		Laengen RADII LLENGTH RADII		A4		0 10 20 30 mm					
c		29580		15.05.00 Mut		g		CAD Medusa		Z		gez./DRAWN BY 15.05.00 Mut	
b		23669		12.01.96 Moo		f		gepr./CHECKED BY mej		Ersatz für/REPLACEMENT OF		Zeichng. gL. Nr. v. 02.11.77	
a						e		68405		28.04.10 hhe			
						d		32628		09.10.01 Li			
Ausg. ISSUE		Änderung REVISION		gez. DRAWN BY		Ausg. ISSUE		Änderung REVISION		gez. DRAWN BY			