

PK:

Kunde/*Customer:*

Datum: 17/00

Seite: 1 von 2

Rev.

**Ausführung / Core design:**  
Ringbandkern / *Toroidal core:*

**Maßbild / Drawing:**  
ohne Maßstab / *without scale*  
Maße in mm / *Dimensions in mm*

**Nennmaße / Nominal Dimensions:**  
50x40x20 mm

**Legierung / Core Material:**  
VITROPERM 500 F

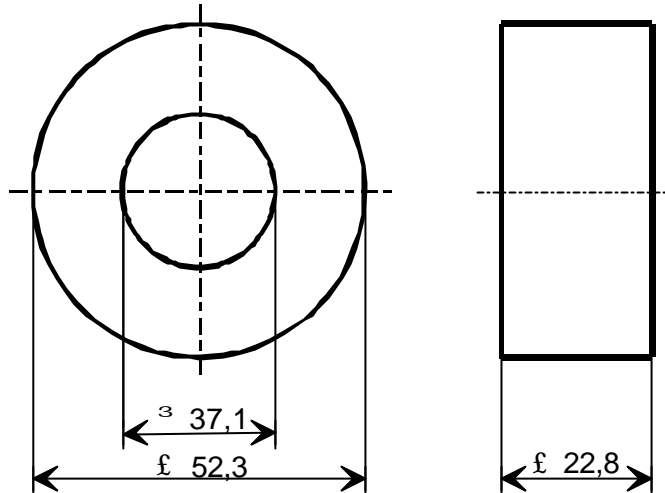
**Fixierung / Type of Finish:**  
Fix 350  
(Epoxidbeschichtung / *Epoxy coated*)

**Bezugswerte / Rated Dimensions:**

$$A_{Fe} = 0,76 \text{ cm}^2$$

$$l_{Fe} = 14,1 \text{ cm}$$

$$m_{Fe} = 79,0 \text{ g}$$



**Endprüfung / Final Inspection:**  
(100% Prüfung, AQL...: IEC 410 / DIN ISO 2859)

**1. Mechanische Prüfung (AQL 4,0) / Mechanical Test (AQL 4,0)**  
Grenzmaße nach Maßbild / *Limited dimensions according to drawing*  
Prüfmittel: Meßschieber / *Test instrument: caliper gauge*

**2. Magnetische Prüfung (AQL 0,65) / Magnetical Test (AQL 0,65)**

2.1 Verlustprüfung nach A60092-Y3022-K005 /  
*Measurement of core losses according to A60092-Y3022-K005*

Einstellwerte /  $\hat{B} = 0,3 \text{ T}$  (entspr. / *corresp.*  $U_2 = 10,1 \text{ V/Wdg.}$ )  
*Setting values:*  $f = 100 \text{ kHz}$

Prüfwert /  $p_{Fe} \leq 110 \text{ W/kg}$  (entspr. / *corresp.*  $P_{Fe} \leq 8,7 \text{ W}$ )  
*Specified value:*

Herausgeber	Bearbeiter	KB-PM K				freigegeben
KB-E	Till	Klinger			28.04.2000	Petzold



**Spezifikation für weichmagnetische Kerne**  
*Specification for Soft Magnetic Cores*

**S-No.:**  
T60004-L2050-  
W434-03-

PK:

Kunde/*Customer:*

Datum: 17/00

Seite: 2 von 2

Rev.

2.2 Impulsprüfung nach A60092-Y3022-K008 / *Pulse test according to A60092-Y3022-K008*

Prüfung der Impulspermeabilität mit unipolaren Rechteck-Spannungsimpulsen. /  
*Measurement of pulse permeability with unipolar rectangular voltage pulses.*

Einstellwerte /  $\Delta t = 20 \mu s$   
*Setting values:*  $\Delta B = 0,9 T$  (entspr. / *corresp.*  $\Delta \Phi = 68,4 \mu Vs$ )  
 $f_p = 10 Hz$  oder  $100 Hz$ , Toleranz +/- 50 % /  
 *$f_p = 10 Hz$  or  $100 Hz$ , tolerance +/- 50 %*

Prüfwert /  $\mu_p \geq 10000$  (entspr. / *corresp.*  $I_p \times N \leq 10,1 A$ )  
*Specified value:*