

K-Nr.: 23662  
 K-no.:

Stromkompensierte Drossel / Common Mode Choke

 Datum: 14.12.2010  
 Date:

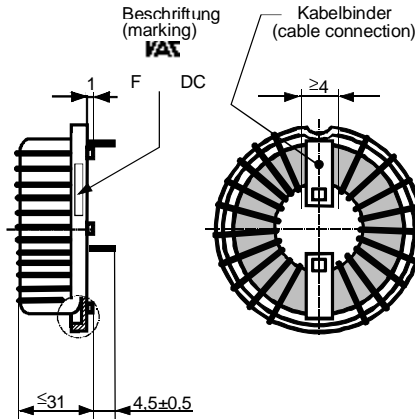
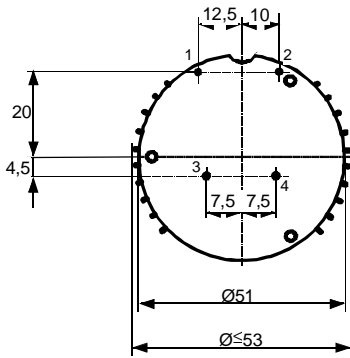
 Kunde: Typenelement / Standard Type  
 Customer

 Kd. Sach Nr.:  
 Customers part no.:

 Seite 1 von 2  
 Page of

 Maßbild (mm): Freimaßtoleranz DIN ISO 2768-c  
 Mechanical outline General tolerances

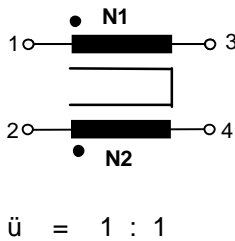
 Toleranz der Stiftabstände ±0,3mm  
 (Tolerances grid distance)

 DC = Date Code  
 F = Factory

 Anschlüsse:  
 Connections:

 Cu verzinkt  
 Cu tinned  
 Ø 1,8 mm

 Beschriftung:  
 marking


 6123X620  
 F DC

 Anschlußschema:  
 Schematic diagram

 Betriebsdaten/Charakteristische Daten (Typische Werte):  
 Operational data/characteristic data (typical values):

	f=10kHz	f=100kHz	DC
L [mH]	4,9	4,1	
Z  [Ω]	375	2750	
I <sub>unbal.</sub> [mA]	205	300	200

 $L_S = 13,0 \mu\text{H}$  and  $f = 100 \text{ kHz}$   
 (Eine Wicklung kurzgeschlossen / one winding short circuited)

 $I_N = 20,0 \text{ A}$ ,

 $U_{N,\text{eff}} = 250 \text{ V}$ 

Umgebungstemperatur/ambient temperature: -40°C...+60°C

Lagertemperatur/storage temperature: -40°C...+85°C

 Prüfung: (V: 100%-Test; AQL...: DIN ISO 2859-Teil1)  
 Inspection

- |               |          |  |                                       |                                      |
|---------------|----------|--|---------------------------------------|--------------------------------------|
| 1) (V)        | M3014:   | $U_{p,\text{eff}} = 2,5 \text{ kV}$ ,                                    | 2 s,                                  | N1 gegen/to N2                       |
| 2) (AQL 0,25) | M3011/1: | $L_1 = 4,9 \text{ mH} + 50\% - 30\%$ ,                                   | $f = 10 \text{ kHz}$ ,                | $U_{AC,\text{eff}} = 440 \text{ mV}$ |
| 3) (V)        | M3011/6: | Polarität / Übersetzungsverhältnis:<br>Polarity / Turns ratio:           | Toleranz ± 5% (± 0 Wdg.)<br>Tolerance |                                      |
| 4) (AQL 1/S4) | M3011/5: | $R_{Cu1} \leq 7,0 \text{ m}\Omega$ ,                                     | $R_{Cu2} \leq 7,0 \text{ m}\Omega$    |                                      |
| 5) (Fix 05)   | M3290:   | Lötbarkeitstest nach Abschnitt 1<br>solderability test acc. to chapter 1 |                                       |                                      |
| 6) (AQL 1/S4) | M3200:   | Mechanische Prüfung<br>Mechanical test                                   |                                       |                                      |

 Messungen nach Temperaturangleich der Prüflinge an Raumtemperatur  
 Measurements after temperature balance of the test samples at room temperature

 Weitere Vorschriften: Siehe Seite 2  
 Applicable documents: See page 2

Datum	Name	Index	Änderung
14.12.10	Bi	81	M3290 instead of M3029. M3200 added. Page 2) OVCat III implemented. Lapidary change.

 Hrsg.: KB-E  
 editor

 Bearb: Tr.  
 designer

 KB-PM B: Ga  
 check

 KB-E TK: Bi  
 check

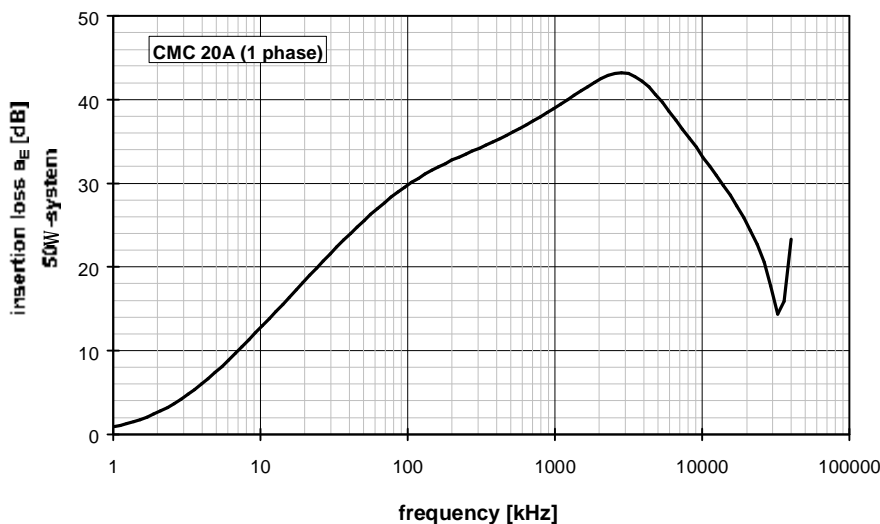
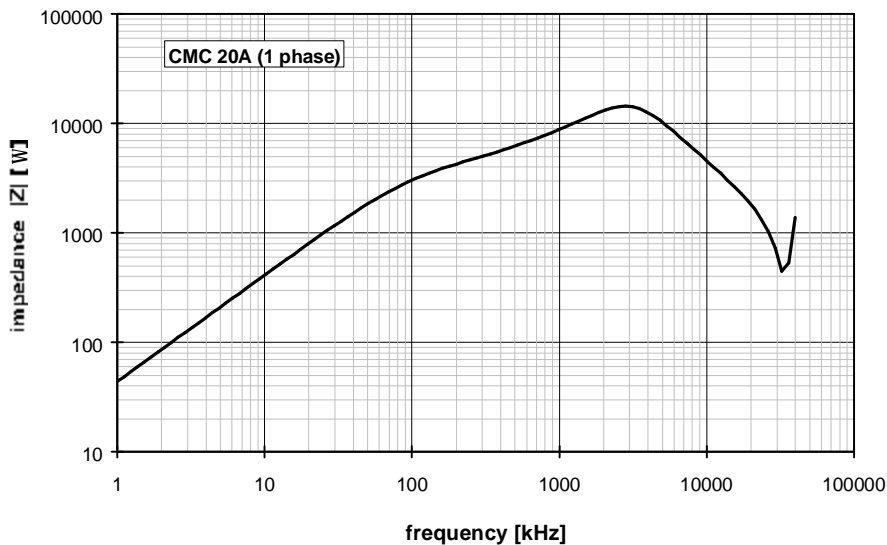
 freig.: HS  
 released

K-Nr.: 23662 K-no.:	Stromkompensierte Drossel / Common Mode Choke	Datum: 14.12.2010 Date:
Kunde: Typenelement / Standard Type Customer	Kd. Sach Nr.: Customers part no.:	Seite 2 von 2 Page of

Weitere Vorschriften / Applicable documents :

Konstruiert, gefertigt und geprüft nach EN 50178 (VDE 0160) und erfüllt die Vorschriften.  
 Parameter: Basisisolierung: N1 – N2 Verschmutzungsgrad 2  
 Bemessungsisolationsspannung  $U_{\text{eff}} = 250 \text{ V}$  Isolierstoffklasse 2  
 Überspannungskategorie III

Constructed, manufactured and tested in accordance with EN 50178 (VDE 0160) and agrees with the standards.  
 Parameters: Basic insulation: N1 – N2 Pollution degree 2  
 Rated insulation voltage  $U_{\text{rms}} = 250 \text{ V}$  Insulation material group 2  
 Overvoltage category III

**Typische Kurven/typical characteristics:**


Hrsg.: KB-E editor	Bearb.: Tr. designer	KB-PM B: Ga check	KB-E TK: Bi check	freig.: HS released
-----------------------	-------------------------	----------------------	----------------------	------------------------