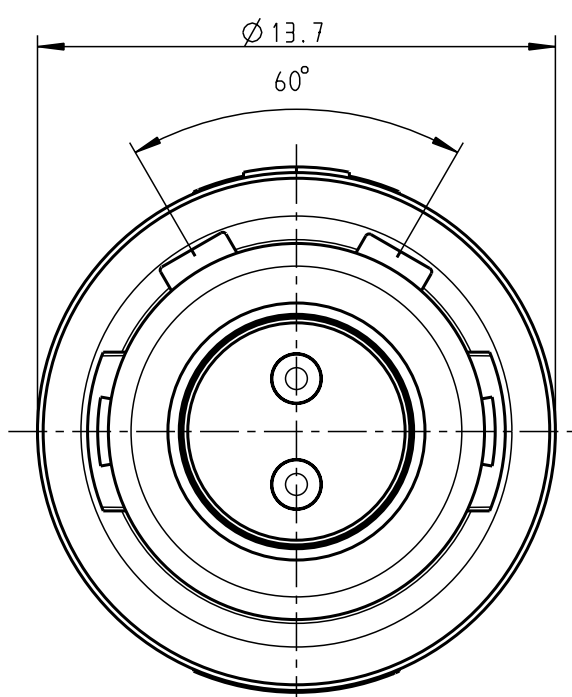
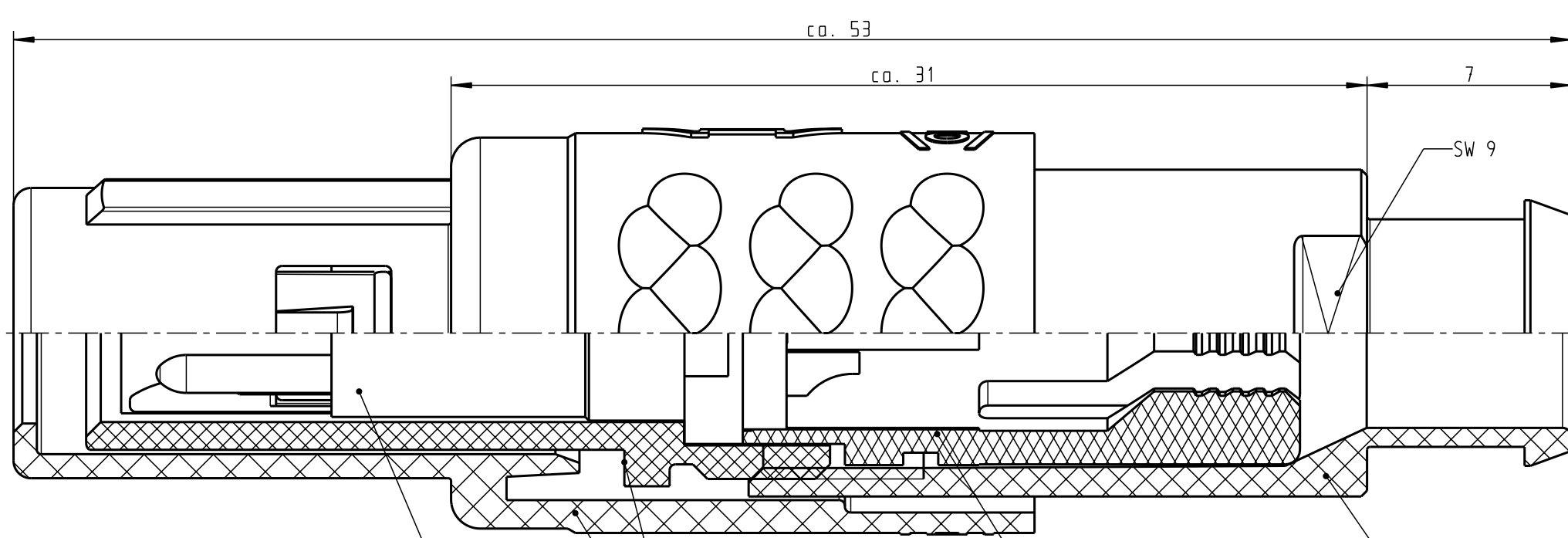


Für diese Unterlage behalten wir uns alle Rechte vor, auch für den Fall der Patentverletzung oder Gebrauchsmusterinfraktion. Sie darf ohne unsere vorherige schriftliche Zustimmung weder vervielfältigt noch sonstwie benutzt, nach Dritten zugänglich gemacht werden.

Nur rot gestempelte oder auf Laufkarte gedruckte Dokumente unterliegen dem Änderungsdienst und sind zur Fertigung freigegeben. Only red stamped or on jobcard printed documents are managed. These documents are approved for production.

All Rights reserved, including possible patents or trademarks. Documents shall not be provided to a third party or duplicated in any form without prior written permission.

CAD: Pro/ENGINEER



Einsatz Insert
 Steckergehäuse Plughousing
 Spannzange (siehe Tabelle) Cable collet (look table)
 Spannmutter Backnut

Technische Daten/Technical Data:

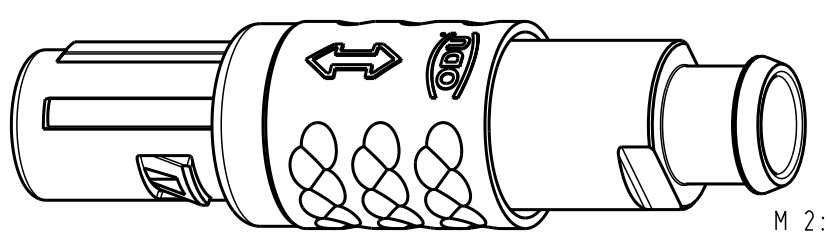
Werkstoffe/Materials: PSU / grau / grey
 Gehäuse/Housing: PSU / grau / grey
 Kontakte/Contacts: Cu-Legierung / Cu-alloy
 Isolierkörper/Insulation Body: PEEK

KontaktØ / ContactØ: Ø 1.3 mm
 Anschluß/Termination: 0.5 mm² Löt/Solder
 Prüfspannung/Test Voltage: 1.9 kV DC (SAE AS 13441)


Oberflächen/Surfaces: gal. Au
 Gehäuse/Housing: gal. Au

Strombelastung/Current Load: 14 A
 Einzelkontakte/single contacts: 14 A
 2-polig / 2-pos.: (IEC 512-3 / VDE 0298 T4)

Schutzart im gesteckten Zustand: IP 50
 /Protection Class in mated condition



S21MC7-P02MPHO-397S	min. 2.7	max. 3.9
S21MC7-P02MPHO-527S	min. 4.0	max. 5.2
S21MC7-P02MPHO-657S	min. 5.3	max. 6.5
Artikelnummer Partnumber	KabelØ CableØ	

Maße ohne Toleranzangabe nach mittel DIN ISO 2768		Rohteil:		Rohgew.:	PE-Modell-Nr.: 00028003
2007	Tag	Name	Benennung:	CAD-Nr.: 00034291	Bl.: 5:1
Bearb.	14.02.	D.Stein	Stecker cpl.	Zeichnungs Nr.: S21MC7-P02MPHO-..7S	Vervielf. Pause
Gepr.					
Norm.			Ersatz für:	Nr.:	
 otto dunkel gmbh					
And-zust.	Aend.-Mitt.	Datum	Name		