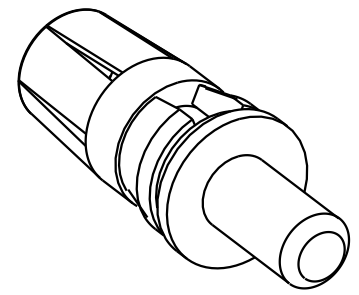
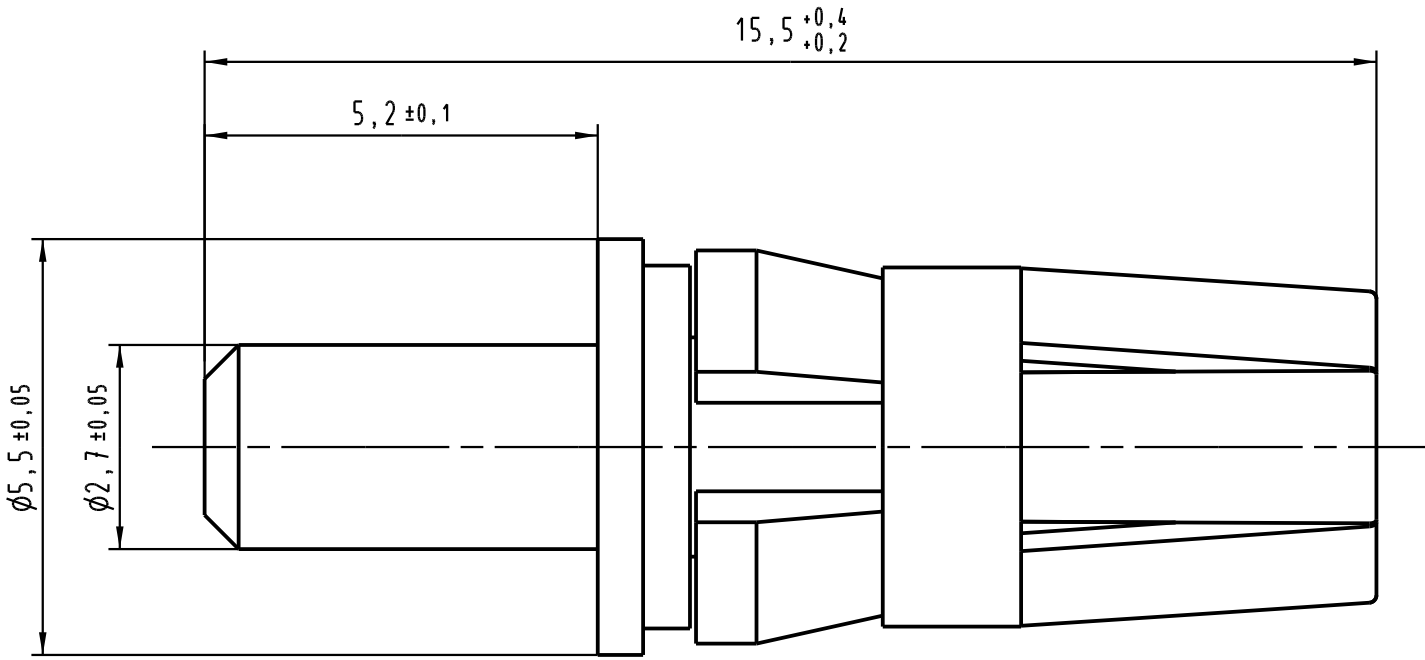
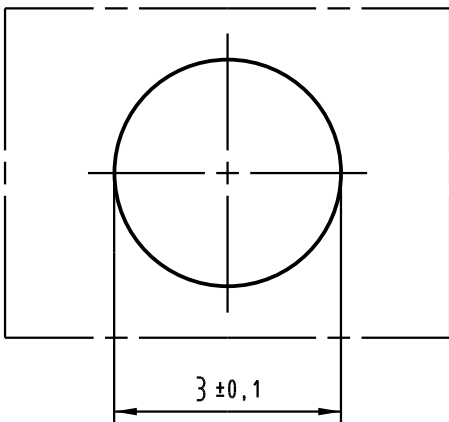


1 2 3 4 5 6



Lochbild
board drilling



All Dimensions in mm Original Size DIN A 4		Techn. Character. <i>complementary</i> DIN 41626 part 1		Nicht tolerierte Maße/Free size tolerances <i>complementary</i> DIN 41626 part 1	
			Dat.	Name	Maßstab/Scale 10 : 1
		Detail.	31.10.05	Leh.	
		Insp.	31.10.05	kfoe	
		Stand.			
32864		HARTING Electronics GmbH & Co. KG			TB 09 03 000 6225
Mod.	Dat.	Name	D-32339 ESPELKAMP		
					Sub.