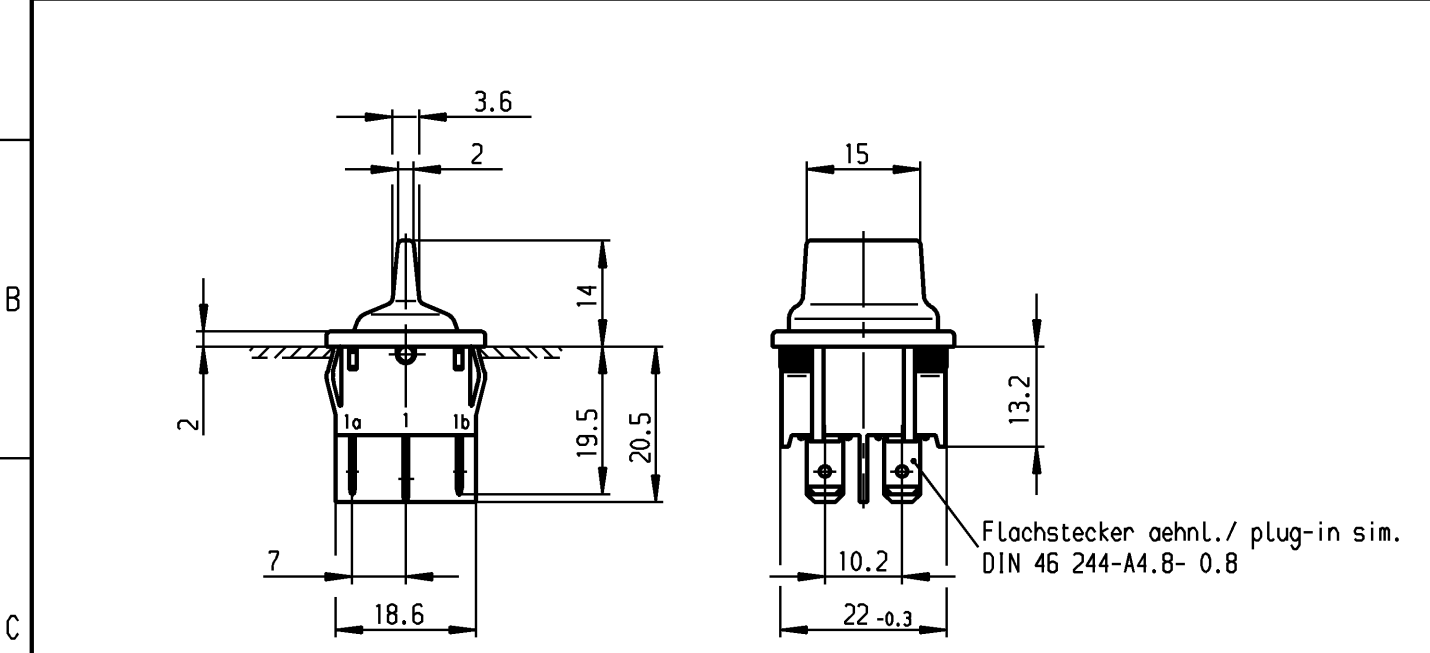


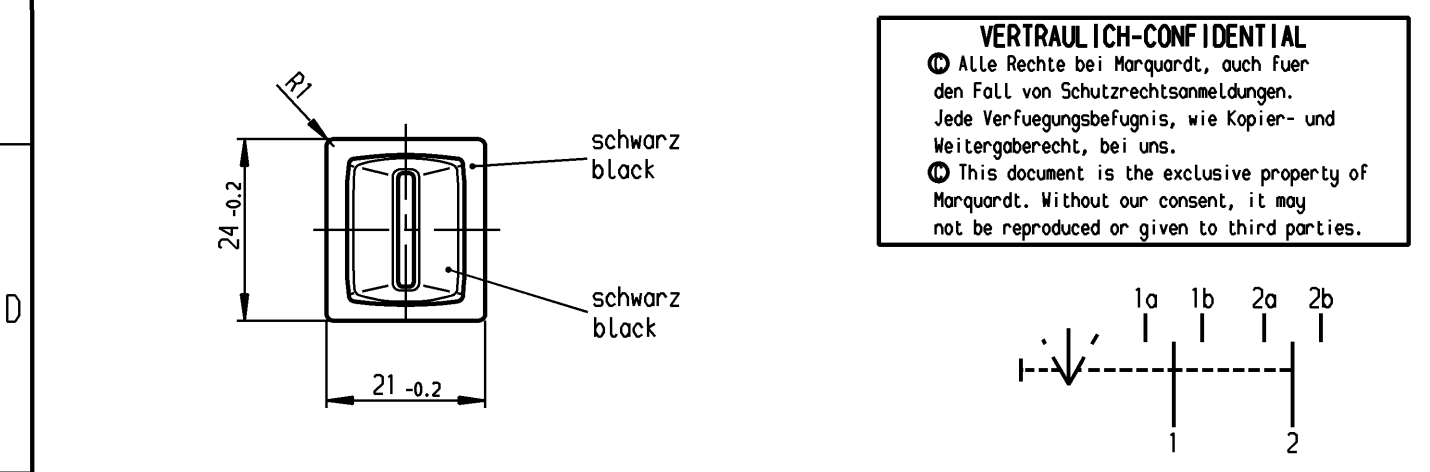
	1	2	3	4
A	Empfohlener Ausschnitt für Rastbefestigung (Grat gegenüber Bestückungsseite) recommended cut-out for snap-in fixing (edge opposite to snap-in direction)	Wanddicke wall thickness		Ausschnittlänge length of cut-out
		0.75 bis / to 1.25		19.2 -0.1
		1.25 bis / to 2		19.4 -0.1
		2 bis / to 3	19.8 -0.1	21.9 +0.1



VERTRAULICH-CONFIDENTIAL

© Alle Rechte bei Marquardt, auch fuer den Fall von Schutzrechtsanmeldungen. Jede Verfuegungsbefugnis, wie Kopier- und Weitergaberecht, bei uns.

© This document is the exclusive property of Marquardt. Without our consent, it may not be reproduced or given to third parties.



**Aufschrift
Marking**

1819. µ
6(2)/250~T100/55
05

6A 125-250V AC
1/8HP
R58

Umschalter 2-polig
Mit Ausstellung in der Mitte
Für Geräte der Klasse II geeignet
Tastfunktion beidseitig

DPDT
with centre-off
suitable for appliances of class II
biased from both sides

Herstellort /-jahr/-woche nach DIN EN 60062
date of manufacture: place/year/week acc. to DIN EN 60062

Diese Unterlage ist geistiges Eigentum der Firma Marquardt. Schutzvermerk nach DIN 34 beachten. Copyright reserved.

Für Form und Lage FOR SHAPE AND LOC.		Allgemeintoleranzen UNTOLERANCED DIMENSIONS		Pause COPY		Blatt 01 SHEET		Typ K		Zeichn./DRAWING NO. 1819.1302		Index	
Für Winkel FOR ANGLE ± 2°		PROJECTION		Abmasse und Nennmassbereiche Angaben in mm		Original DIN A4		Maßstab SCALE 1:1		Geräteschalter Appliance Switch			
0		0		0-6 ± 0.2 >6-15 ± 0.4 >15-30 ± 0.4 >30-70 ± >70-120 ± >120-200 ±		Radien RADII ± 0.2 ± ±		0 10 20 30 mm					
c 29867 01.08.00 sig		g		CAD Medusa		Z		Ersatz für/REPLACEMENT OF Zchn.gl.Nr.v.20.12.82					
b 16191 03.10.84 rie		f		gez./DRAWN BY 01.08.00 sig		gepr./CHECKED BY mej							
a		e		64505 08.04.10 Mut				MARQUARDT Marquardt, D-78604 Riethem-Weilheim					
Ausg. ISSUE		Anderung REVISION		gez. DRAWN BY		Ausg. ISSUE							Anderung REVISION