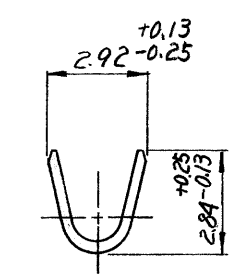
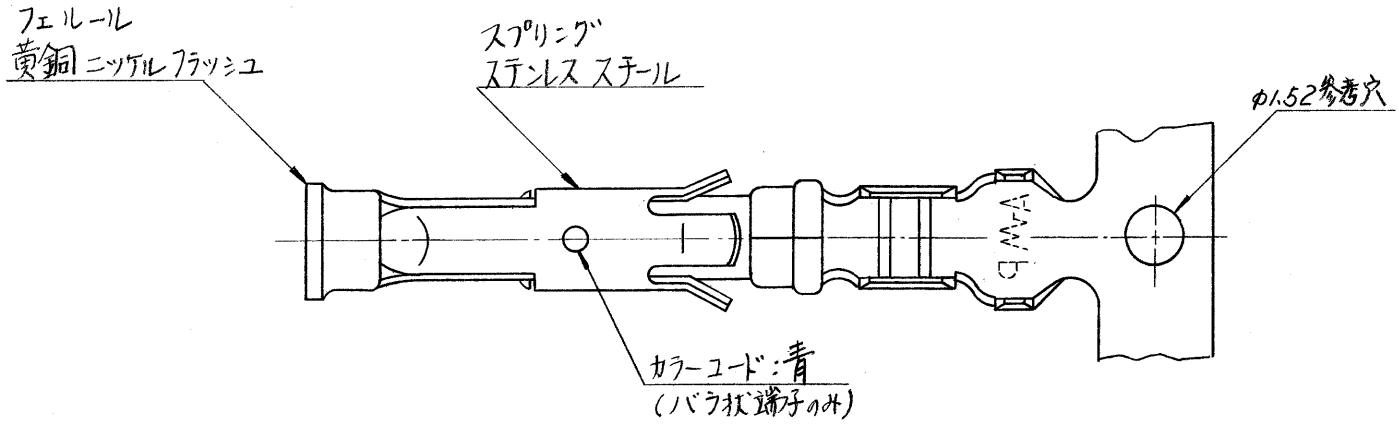
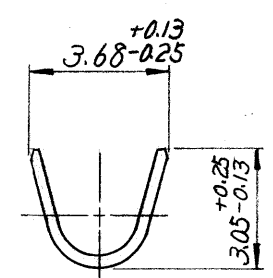


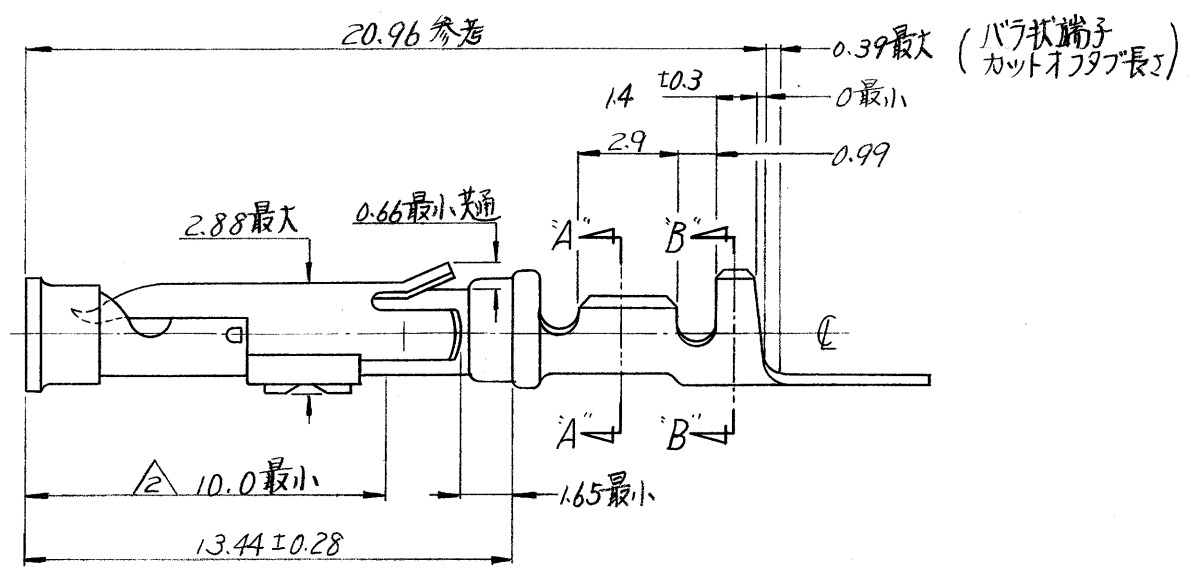
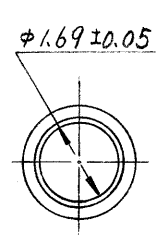
© 1977 年 日本エー・エム・ピー株式会社
 © 1977 BY AMP (Japan) Ltd.
 ALL RIGHTS RESERVED. AMP PRODUCTS COVERED BY PATENTS AND/OR PATENTS PENDING
 AMP 社の諸製品は特許又は特許出願中



断面 A-A




断面 B-B



1. 通用製品規格番号 108-10028.

△ 0.00127 最小厚のニツルめき上に接触部 (コネクタ先端部から 最小長さ 10.0 の部分) のみ 0.00076 最小厚の金めき.

3. 形状寸法は 66100 (4p66101) 相当.

-1 のリール逆巻品 (ミニアプリケータ用)		170243-2
AWG #18 ~ #16 (0.75 ~ 1.42)	φ2.03 ~ φ2.54	170244-1 170243-1
通用電線範囲 AWG (mm ²)	絶縁被覆外径	バラ状端子型番
材料 (MATERIAL)	一般公差 TOLERANCE ± 0.13 EXCEPT ± AS NOTED	番号 (NUMBER)
黄銅 (板厚 0.32)	 日本エー・エム・ピー株式会社 TOKYO, JAPAN	
仕上 (FINISH)		名称 (NAME)
△ 参照	DR. X. Yuasa 3.1.77 CHK. A. Tomita 3/1/77 DE. N. Onoue 4.3.77 APP. Y. Sato 3/11/77	P-701-サト III (+) サイズ #16 ソケットコネクタ
	DR. X. Yuasa 3.1.77	SIZE B LOC J 番号 (NO.) C-170243
	CHK. A. Tomita 3/1/77	尺度 (SCALE) 5-1 REV. A SHEET
	DE. N. Onoue 4.3.77	
	APP. Y. Sato 3/11/77	

4	A	CORRECTED (P-DWG REV. A)	J. Onoue	1/6/78
0	D	RELEASED (REV. 0)	Y. Sato	3/1/77
LTR.	変更 (REVISION RECORD)	DR.	CHK.	DATE