

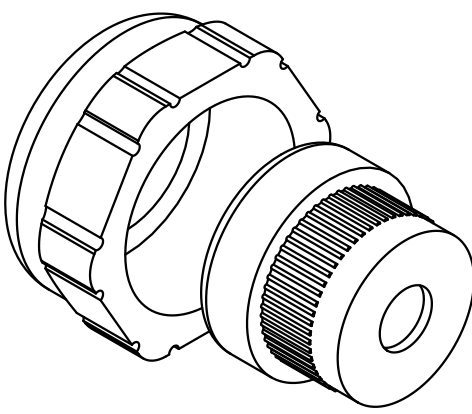
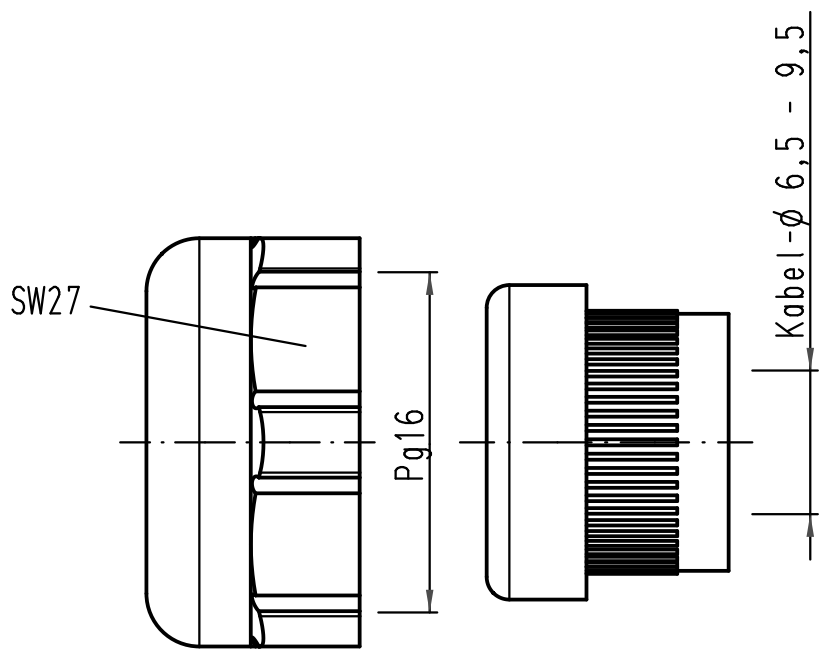
1 2 3 4 5 6

A

B

C

D



Für Sockelgehäuse - Kunststoff
for housings surface mounting - plastic

		All Dimensions in mm Original Size DIN A 4		Techn. Character.		Nicht tolerierte Maß/Free size tolerances	
				Dat.	Name	Maßstab/Scale 2:1	Han-Compact Halbverschraubung Pg16 half cable protection Pg16
				Detail.	10.02.10 Ho		
				Insp.	Sch		
				Stand.			
A				HARTING Electric GmbH & Co. KG D-32339 Espelkamp			TB 09 00 000 5057 Sub. TB 09 00 000 5057 v. 30.05.06
Mod.	Dat.	Name					