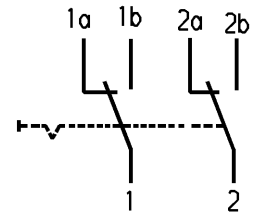
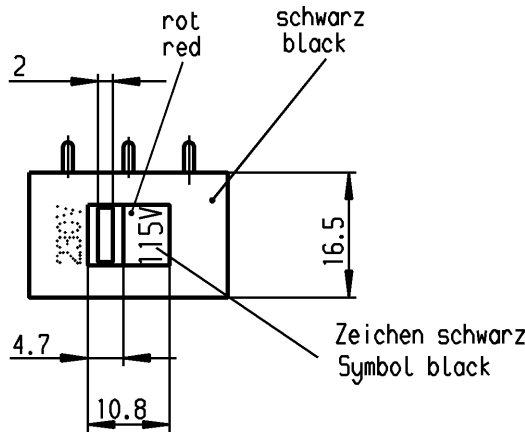
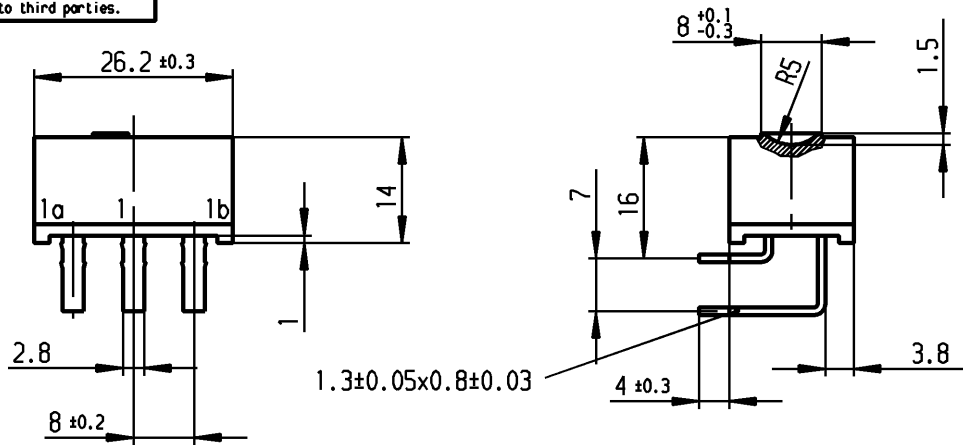


VERTRAULICH-CONFIDENTIAL

© Alle Rechte bei Marquardt, auch fuer den Fall von Schutzrechtsanmeldungen. Jede Veruegungsbefugnis, wie Kopier- und Weitergaberecht, bei uns.
 © This document is the exclusive property of Marquardt. Without our consent, it may not be reproduced or given to third parties.



Aufschrift
Marking



4021.

5/250 ~ 10/125 ~ T85



10A 125V AC

5A 250V AC

R48

4021.4711

Herstellort/-jahr/-woche

nach DIN EN 60062

code of manufacture:

place/year/week

acc. to DIN EN 60062

Umschalter 2-polig
nicht unter Last schalten
DPDT
no load break

Diese Unterlage ist geistiges Eigentum der Firma Marquardt. Schutzvermerk nach DIN 34 beachten. Copyright reserved.

| | | | | | | | | | | | | |
|---|--|---|--|---|--|--|---------------|----------------------|--|--|----------------------------------|-------|
| Für Form und Lage FOR SHAPE AND LOC. | | Für Winkel FOR ANGLE ± 2° | | Allgemeintoleranzen UNTOLERANCED DIMENSIONS | | | Pause COPY | Blatt SHEET 01 | | Typ K | Zeichn./DRAWING NO. 4021.4711 | Index |
| PROJECTION | | Abmasse und Nennmassbereiche Angaben in mm | | Laengen LENGHT | | Radien RADII | | Original DIN A4 | | | | |
| ALL DIMENSIONS ARE IN MILLIMETRES | | 0-6 ± 0.2 >6-15 ± 0.2 >15-30 ± 0.4 >30-70 ± 0.4 >70-120 ± 0.6 >120-200 ± | | ± 0.2 ± 0.4 ± 0.4 ± 0.4 ± 0.6 ± | | ± 10% | | 0 10 20 30 mm | | Geraeteschalter Appliance Switch | | |
| j 73579 10.05.11 Mut | | g 29415 26.04.00 Grh | | f 18107 13.08.87 Moo | | e | | CAD Medusa Z | | gez./DRAWN BY 26.04.00 grh gepr./CHECKED BY Mej | | |
| h 71182 05.11.10 hhe | | d | | Ersatz für/REPLACEMENT OF Zeichn. gl. Nr. 18.05.82 | | MARQUARDT Marquardt, D-78604 Riethem-Weilheim | | | | | | |
| Ausg. ISSUE | | Änderung REVISION | | gez. DRAWN BY | | Ausg. ISSUE | | Änderung REVISION | | gez. DRAWN BY | | |