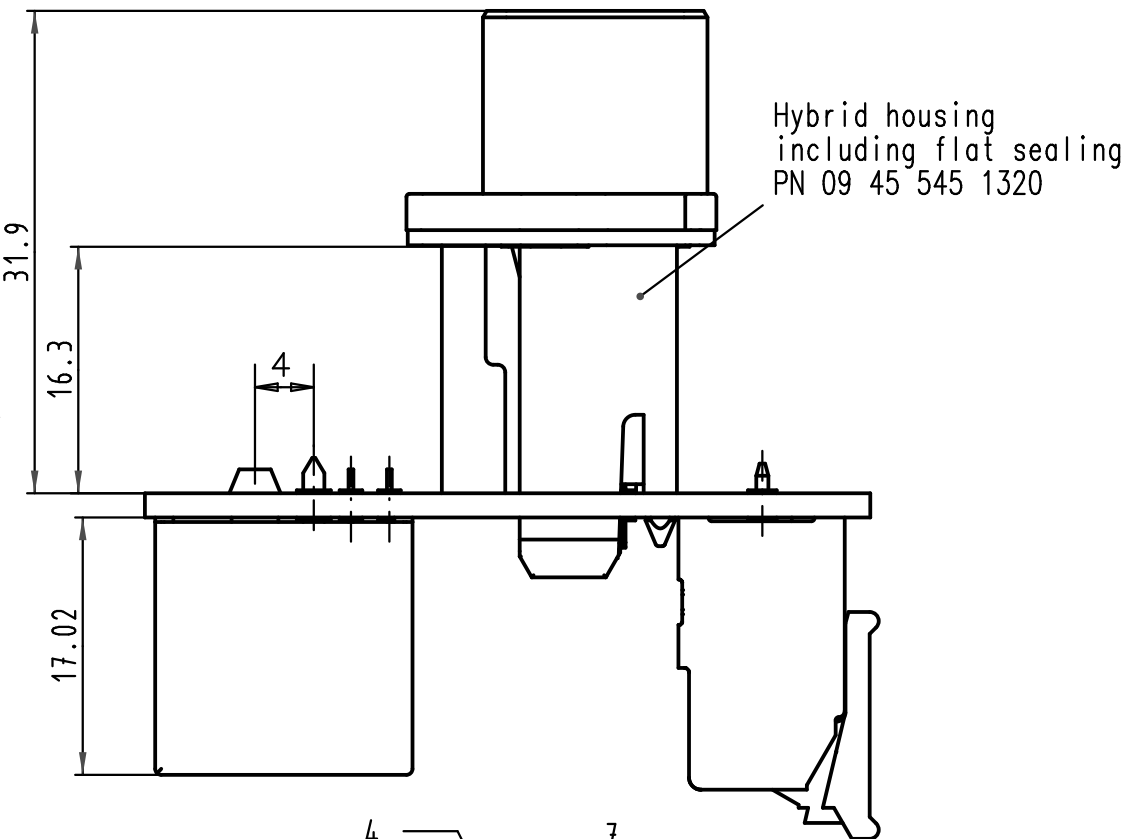
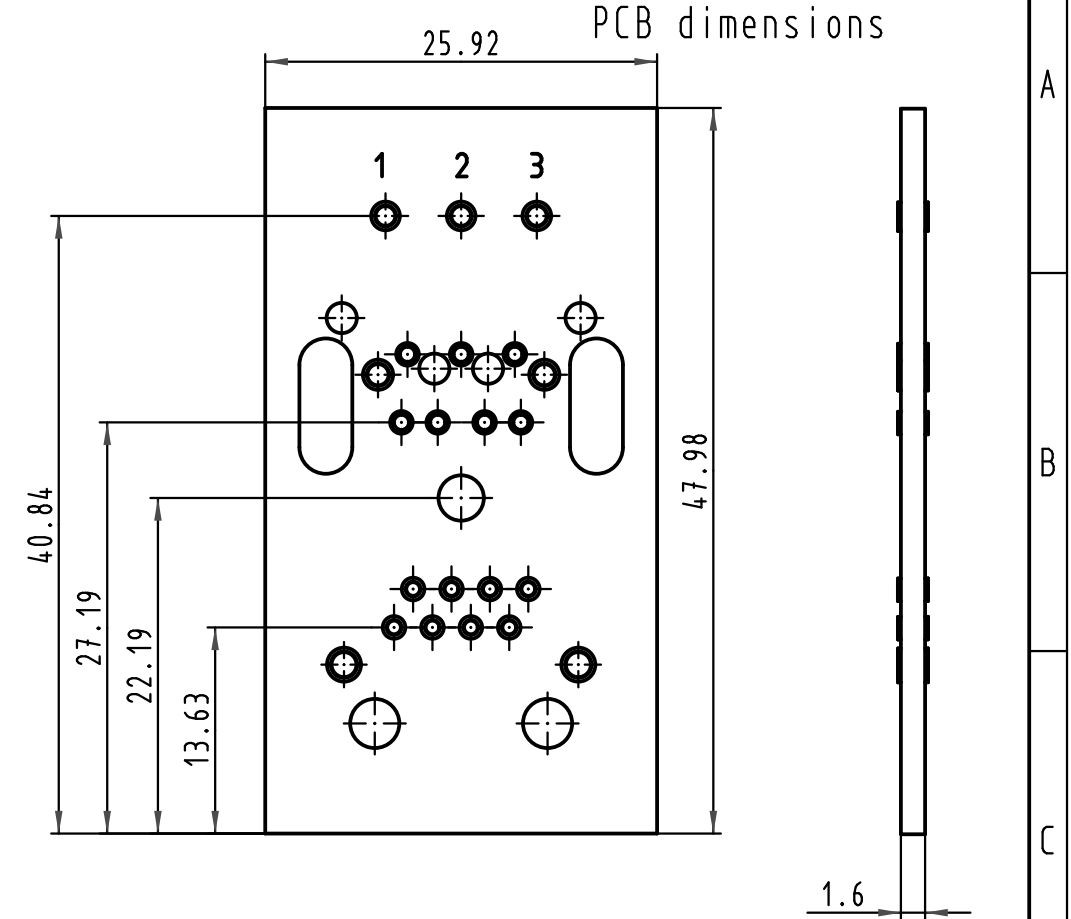
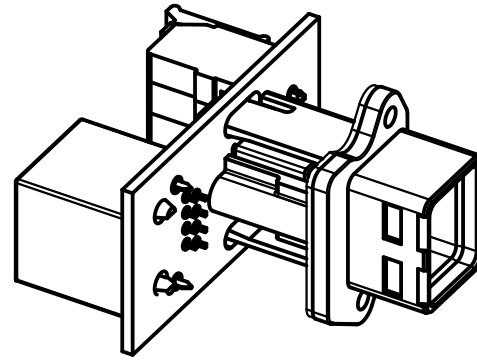
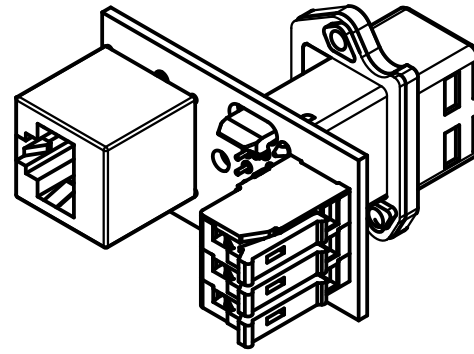
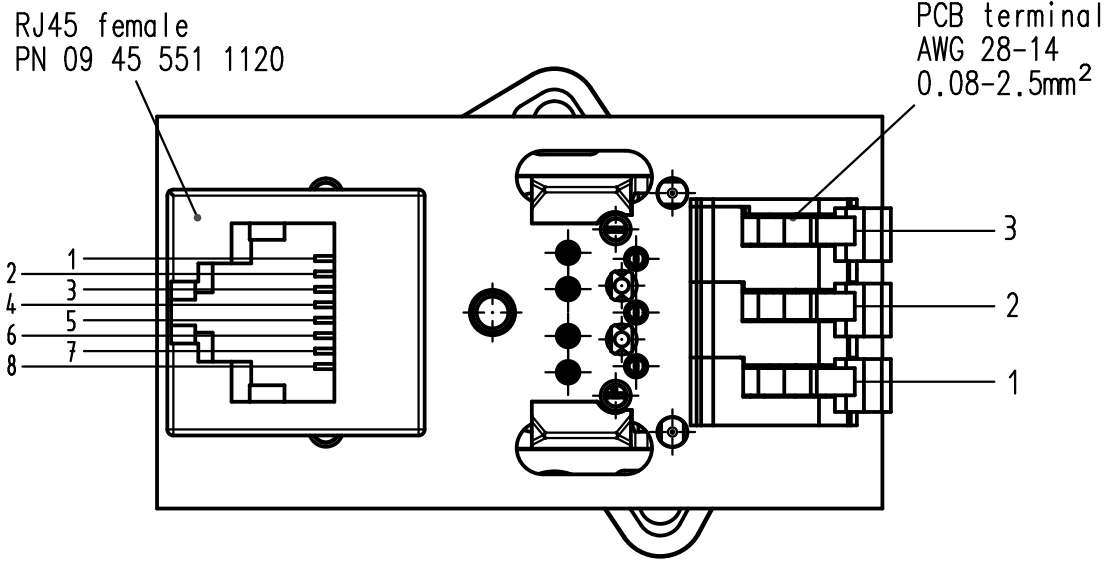
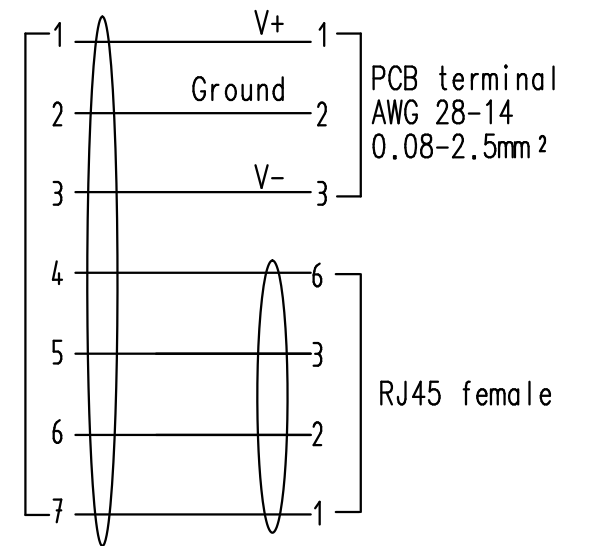


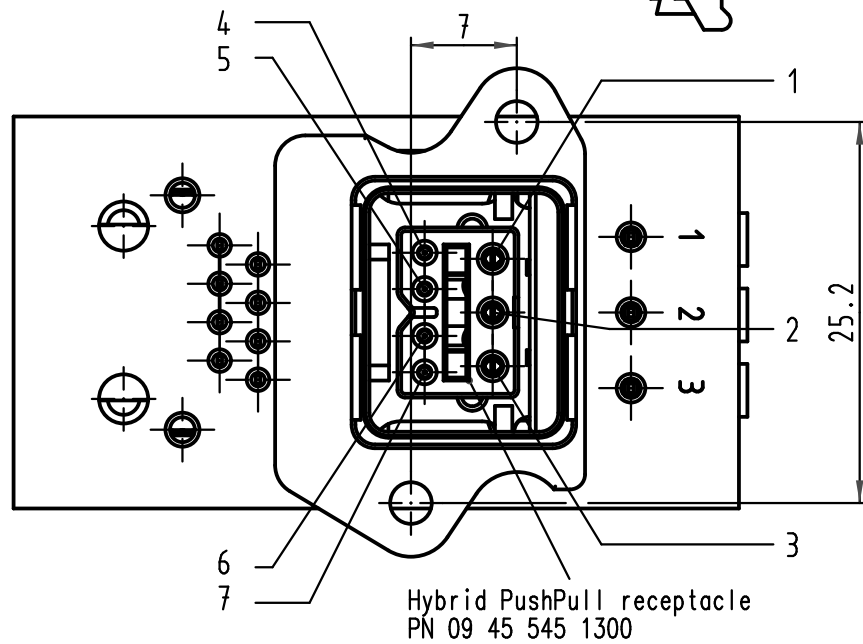
Alle Rechte vorbehalten/ All rights reserved



Loading plan



Hybrid PushPull  
receptacle



All Dimensions in mm Original Size DIN A 3		Techn. Character.			Nicht tolerierte Maß/Free size tolerances	
		Dat.	Name	Maßstab/Scale		
		Detail.	22.09.08 MR	2:1		
		Insp.				
		Stand.				
34562		HARTING Electronics GmbH & Co. KG			<b>TB 09 45 245 1320</b>	
Mod.	Dat.	Name	D-32339 ESPELKAMP			
					Sub.	Blatt/ page